

A 移動時：ブームの配管に生コンが充填された状態で水平にしてブームを移動した場合

B 打設時：ブームを水平に伴ばして打設した場合

MN (tonf)	瞬間最大反力
FR	0.07 ( 7)
FL	0.07 ( 7)
RR	0.07 ( 7)
RL	0.07 ( 7)

MN (tonf)	A	B
FR	0.05 ( 4.9)	0.06 ( 5.8)
FL	0.01 ( 1.3)	0.01 ( 1.0)
RR	0.03 ( 2.9)	0.03 ( 2.8)
RL	0.03 ( 3.3)	0.03 ( 2.6)

MN (tonf)	A	B
FR	0.05 ( 4.9)	0.05 ( 5.0)
FL	0.01 ( 1.1)	0.01 ( 0.7)
RR	0.03 ( 3.5)	0.03 ( 3.5)
RL	0.03 ( 3.0)	0.02 ( 1.8)

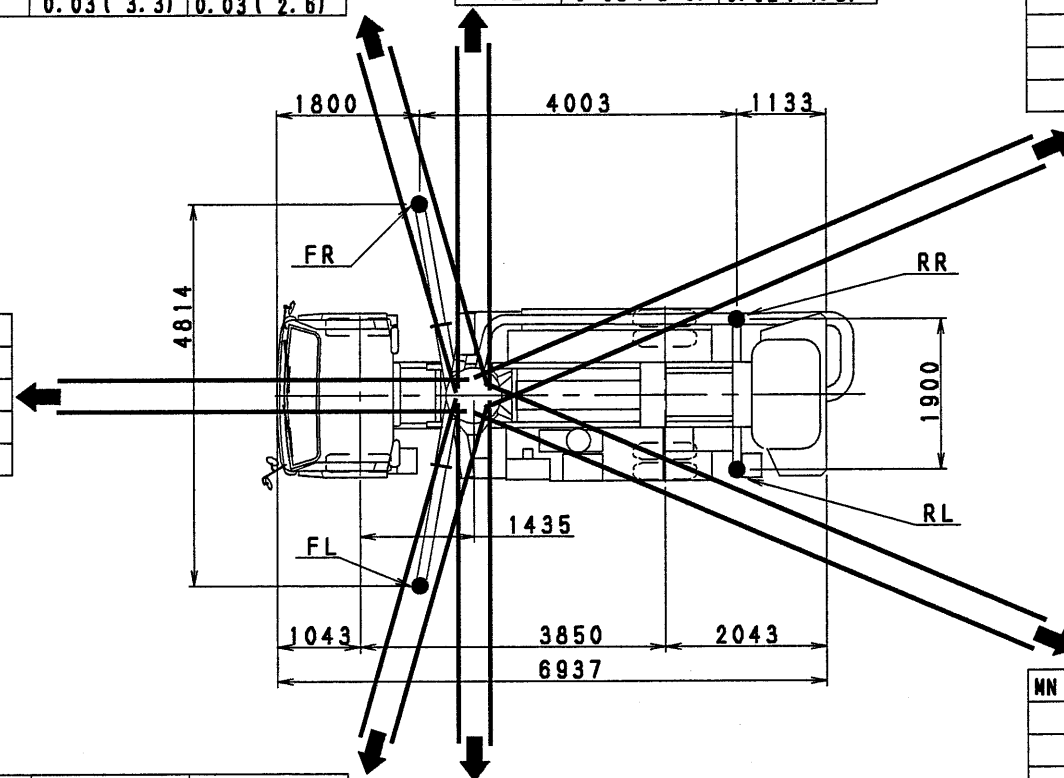
MN (tonf)	A	B
FR	0.03 ( 2.7)	0.03 ( 3.0)
FL	0.02 ( 1.7)	0.02 ( 2.0)
RR	0.06 ( 5.9)	0.06 ( 5.8)
RL	0.05 ( 5.3)	0.06 ( 5.7)

MN (tonf)	A	B
FR	0.04 ( 4.1)	0.05 ( 4.6)
FL	0.04 ( 4.1)	0.05 ( 4.6)
RR	0.04 ( 3.9)	0.04 ( 4.4)
RL	0.04 ( 3.9)	0.04 ( 4.4)

MN (tonf)	A	B
FR	0.01 ( 1.3)	0.01 ( 1.0)
FL	0.05 ( 4.9)	0.06 ( 5.8)
RR	0.03 ( 3.3)	0.03 ( 2.6)
RL	0.03 ( 2.9)	0.03 ( 2.8)

MN (tonf)	A	B
FR	0.01 ( 1.1)	0.01 ( 0.7)
FL	0.05 ( 4.9)	0.05 ( 5.0)
RR	0.03 ( 3.0)	0.02 ( 1.8)
RL	0.03 ( 3.5)	0.03 ( 3.5)

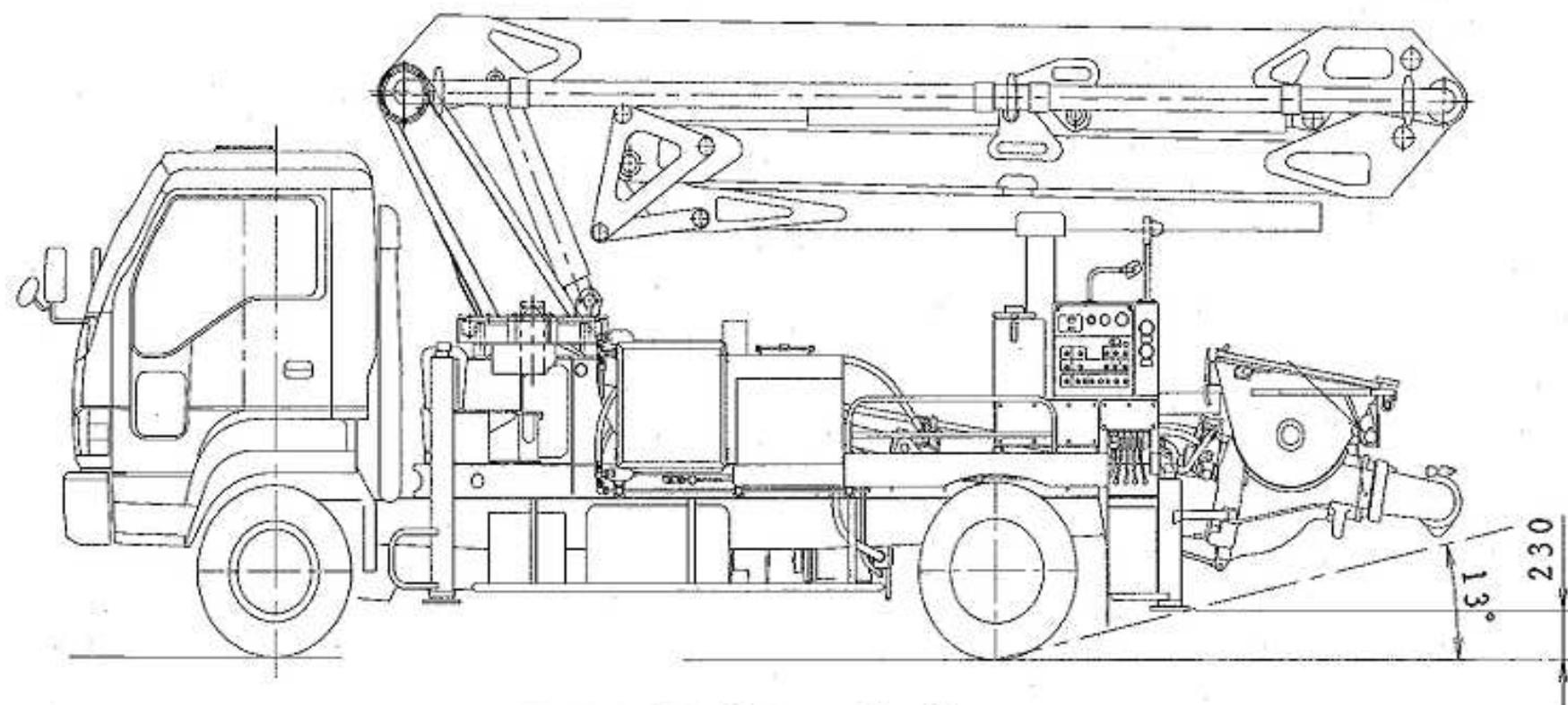
MN (tonf)	A	B
FR	0.02 ( 1.7)	0.02 ( 2.0)
FL	0.03 ( 2.7)	0.03 ( 3.0)
RR	0.05 ( 5.3)	0.06 ( 5.7)
RL	0.06 ( 5.9)	0.06 ( 5.8)



**PY75-18**

アウトリガ反力

**Kyokuto Kaihatsu**



PY75-18