

A 移動時：ブームの配管に生コンが充填された状態で水平にしてブームを移動した場合

B 打設時：ブームを水平に伸ばして打設した場合

MN(tonf)	A	B
FR	0.06 (6.3)	0.07 (7.0)
FL	0.01 (1.5)	0.02 (1.7)
RR	0.03 (2.9)	0.02 (1.9)
RL	0.03 (2.6)	0.02 (2.3)

MN(tonf)	A	B
FR	0.05 (5.5)	0.06 (6.2)
FL	0.01 (1.2)	0.01 (0.6)
RR	0.04 (3.7)	0.04 (4.0)
RL	0.02 (1.9)	0.01 (0.9)

MN(tonf)	瞬間最大反力
FR	0.08 (8)
FL	0.08 (8)
RR	0.08 (8)
RL	0.08 (8)

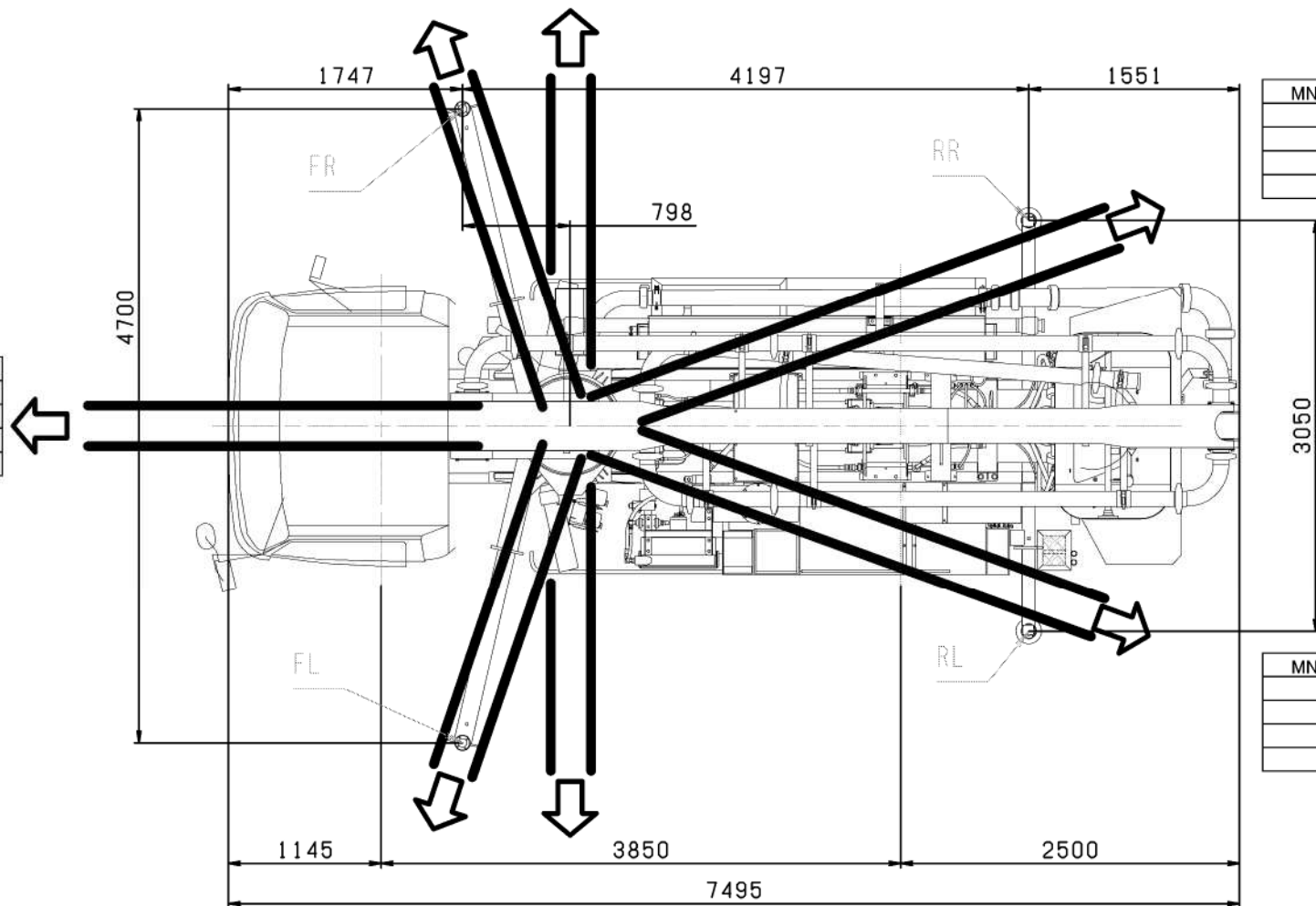
MN(tonf)	A	B
FR	0.05 (4.8)	0.05 (5.3)
FL	0.05 (4.8)	0.05 (5.3)
RR	0.04 (4.1)	0.05 (4.7)
RL	0.04 (4.1)	0.05 (4.7)

MN(tonf)	A	B
FR	0.02 (2.5)	0.02 (2.3)
FL	0.02 (2.3)	0.02 (2.0)
RR	0.07 (7.6)	0.08 (8.0)
RL	0.05 (5.5)	0.06 (5.7)

MN(tonf)	A	B
FR	0.02 (2.3)	0.02 (2.0)
FL	0.02 (2.5)	0.02 (2.3)
RR	0.05 (5.5)	0.06 (5.7)
RL	0.07 (7.6)	0.08 (8.0)

MN(tonf)	A	B
FR	0.01 (1.5)	0.02 (1.7)
FL	0.06 (6.3)	0.07 (7.0)
RR	0.03 (2.6)	0.02 (2.3)
RL	0.03 (2.9)	0.02 (1.9)

MN(tonf)	A	B
FR	0.01 (1.2)	0.01 (0.6)
FL	0.05 (5.5)	0.06 (6.2)
RR	0.02 (1.9)	0.01 (0.9)
RL	0.04 (3.7)	0.04 (4.0)



アウトリガ反力