

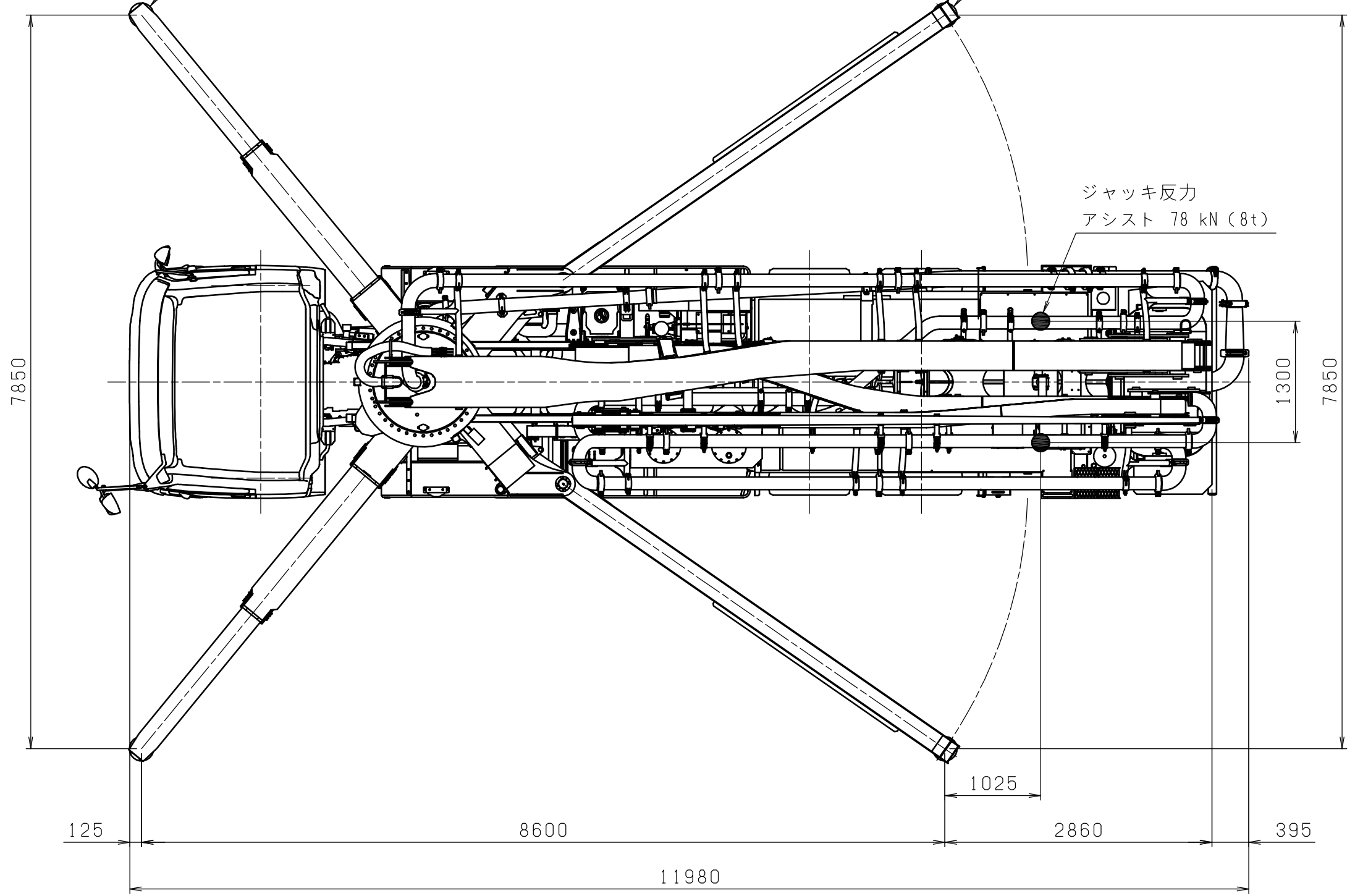
■ 設置寸法&ジャッキ反力図
 PY165-39
 (シャシ形式: 2PG-FW1AWHG-FDAAA)

ジャッキ反力
 フロント 200 kN (20t)

ジャッキ反力
 リヤ 200 kN (20t)

ジャッキ反力
 アシスト 78 kN (8t)

単位: mm
 0 50 100 150 200



尺度	工事 No	名称
1:50	シャシ形式 2PG-FW1AWHG-FDAAA	設置寸法&ジャッキ反力
形式	図番	
PY165-39		