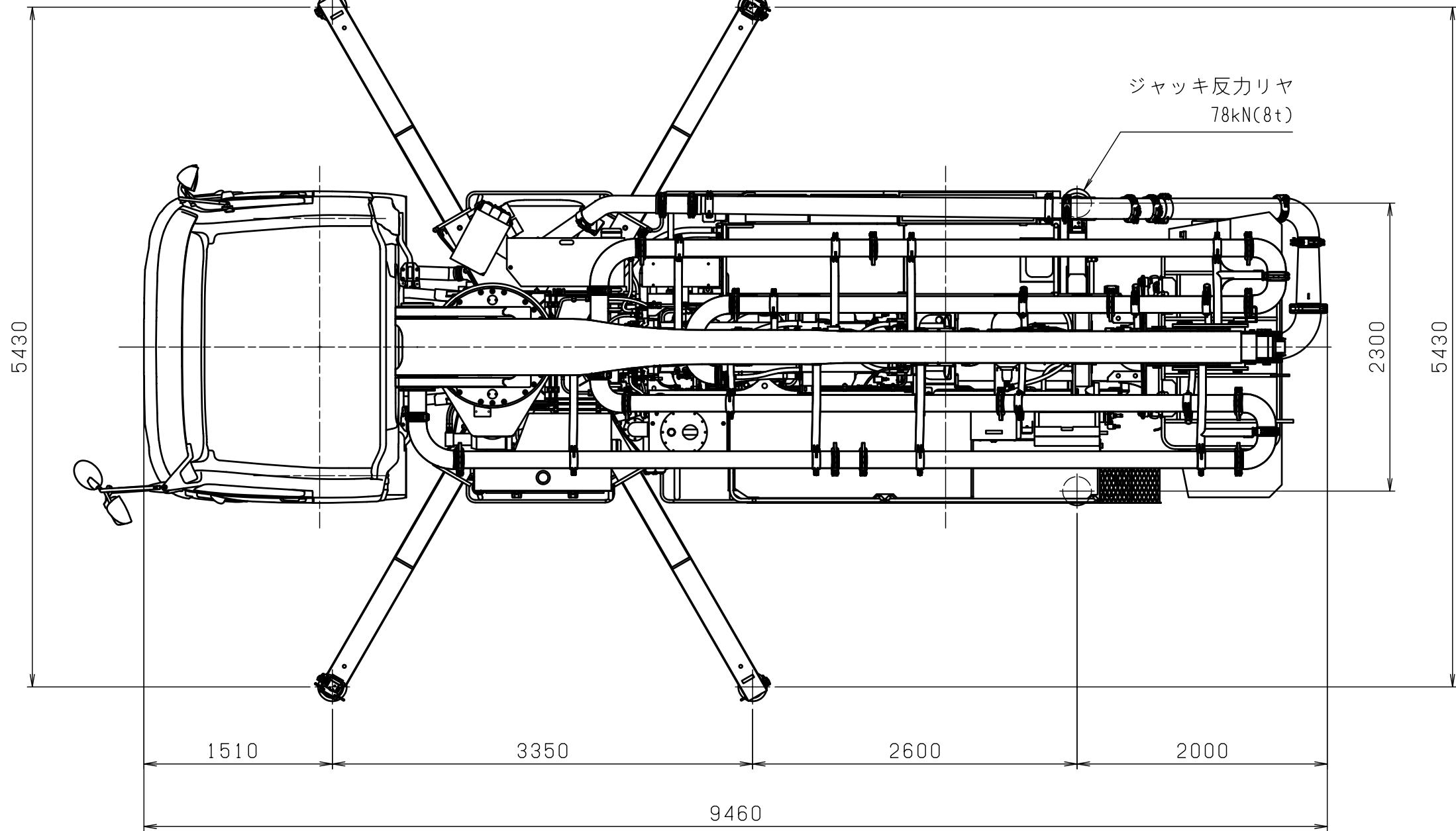


■ 設置寸法&ジャッキ反力図
 PY120B-26D
 (シャシ形式: 2PG-FHIANGA-DCABA)

ジャッキ反力フロント
 127kN(13t)

ジャッキ反力センタ
 157kN(16t)

ジャッキ反力リヤ
 78kN(8t)



単位: mm

200

150

100

50

0

尺度	工事 No	名称
1:40	シャシ形式 2PG-FHIANGA-DCABA	設置寸法&ジャッキ反力
形式	図番	
PY120B-26D		