

A 移動時：ブームの配管に生コンが充填された状態で水平にして、ブームを移動させた場合

B 打設時：ブームを水平に伸ばして打設した場合

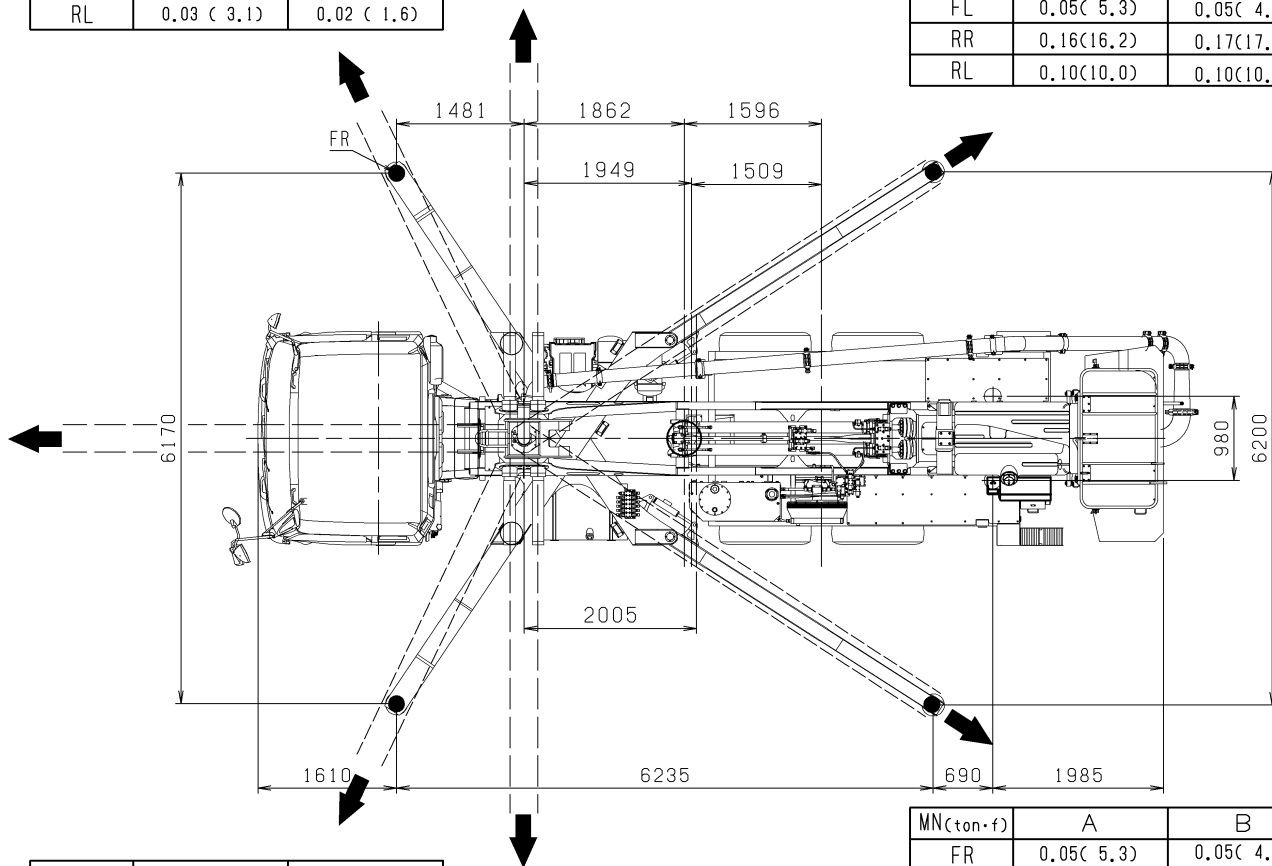
MN(ton·f)	A	B
FR	0.13 (12.8)	0.15 (15.8)
FL	0.03 ( 3.0)	0.02 ( 1.7)
RR	0.07 ( 7.1)	0.09 ( 9.5)
RL	0.03 ( 3.1)	0.02 ( 1.6)

MN(ton·f)	A	B
FR	0.11(10.9)	0.12(11.8)
FL	0.02( 2.2)	0.01( 0.7)
RR	0.11(11.0)	0.11(11.4)
RL	0.03( 2.6)	0.01( 0.9)

MN(ton·f)	A	B
FR	0.05( 5.6)	0.05( 5.5)
FL	0.05( 5.3)	0.05( 4.8)
RR	0.16(16.2)	0.17(17.8)
RL	0.10(10.0)	0.10(10.4)

MN(ton·f)	瞬間最大反力
FR	0.20 (20)
FL	0.20 (20)
RR	0.20 (20)
RL	0.20 (20)
リヤアシスト	0.08 ( 8)

MN(ton·f)	A	B
FR	0.11(11.2)	0.12(12.2)
FL	0.11(11.2)	0.12(12.2)
RR	0.09( 8.8)	0.10(10.4)
RL	0.09( 8.8)	0.10(10.4)



MN(ton·f)	A	B
FR	0.03( 3.0)	0.02( 1.7)
FL	0.13(12.8)	0.15(15.8)
RR	0.03( 3.1)	0.02( 1.6)
RL	0.07( 7.1)	0.09( 9.5)

MN(ton·f)	A	B
FR	0.02( 2.2)	0.01( 0.7)
FL	0.11(10.9)	0.12(11.8)
RR	0.03( 2.6)	0.01( 0.9)
RL	0.11(11.0)	0.11(11.4)

MN(ton·f)	A	B
FR	0.05( 5.3)	0.05( 4.8)
FL	0.05( 5.6)	0.05( 5.5)
RR	0.10(10.0)	0.10(10.4)
RL	0.16(16.2)	0.17(17.8)

PY100-30-S

アウトリガ反力

Kyokuto Kaihatsu Kogyo Co.,Ltd.