

- A 移動時：フーAの配置に生コブが充填された状態で水平にしてフーAを移動した場合
- B 打設時：フーAを水平に伸ばして打設した場合

MN (tonf)	A	B
FR	0.06 (6.3)	0.07 (7.0)
FL	0.02 (1.6)	0.01 (1.3)
RR	0.05 (4.7)	0.06 (5.8)
RL	0.02 (2.1)	0.02 (1.6)

MN (tonf)	A	B
FR	0.05 (5.1)	0.05 (5.8)
FL	0.01 (1.0)	0.01 (0.6)
RR	0.03 (3.1)	0.03 (3.2)
RL	0.03 (2.8)	0.02 (1.8)

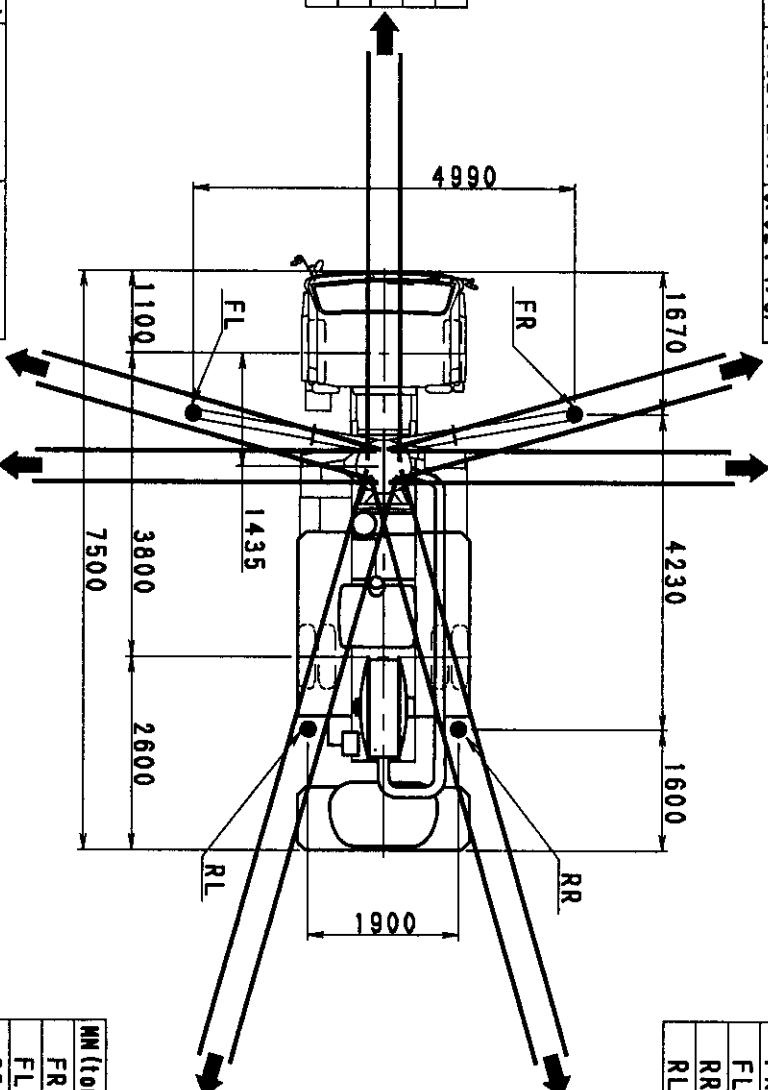
MN (tonf)	A	B
FR	0.03 (3.1)	0.03 (3.3)
FL	0.01 (1.5)	0.01 (1.2)
RR	0.06 (5.9)	0.07 (6.7)
RL	0.04 (4.2)	0.04 (3.7)

MN (tonf)	A	B
FR	0.04 (4.3)	0.05 (4.9)
FL	0.04 (4.3)	0.05 (4.9)
RR	0.04 (4.1)	0.05 (4.7)
RL	0.04 (4.1)	0.05 (4.7)

MN (tonf)	A	B
FR	0.02 (1.6)	0.01 (1.3)
FL	0.06 (6.3)	0.07 (7.0)
RR	0.02 (2.1)	0.02 (1.6)
RL	0.05 (4.7)	0.06 (5.8)

MN (tonf)	A	B
FR	0.01 (1.0)	0.01 (0.6)
FL	0.05 (5.1)	0.05 (5.8)
RR	0.03 (2.8)	0.02 (1.8)
RL	0.03 (3.1)	0.03 (3.2)

MN (tonf)	A	B
FR	0.01 (1.5)	0.01 (1.2)
FL	0.03 (3.1)	0.03 (3.3)
RR	0.04 (4.2)	0.04 (3.7)
RL	0.06 (5.9)	0.07 (6.7)



PH65-19A
PH65-19A
PY75B-19A

アウトリガ反力

Kyokuto Kaihatsu