

- A 移動時 : プームの配管に生コンが充填された状態で水平にしてブームを移動した場合  
 B 打設時 : プームを水平に伴ばして打設した場合

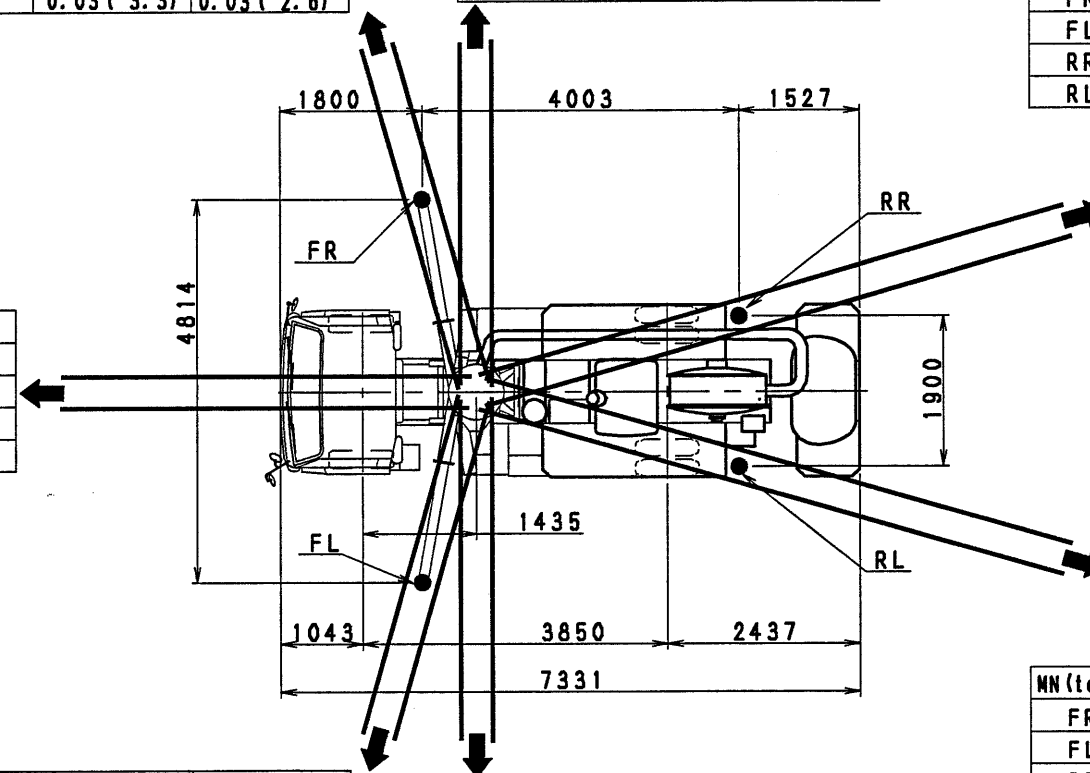
MN (tonf)	瞬間最大反力
FR	0.07 ( 7 )
FL	0.07 ( 7 )
RR	0.07 ( 7 )
RL	0.07 ( 7 )

MN (tonf)	A	B
FR	0.05 ( 4.9 )	0.06 ( 5.8 )
FL	0.01 ( 1.3 )	0.01 ( 1.0 )
RR	0.03 ( 2.9 )	0.03 ( 2.8 )
RL	0.03 ( 3.3 )	0.03 ( 2.6 )

MN (tonf)	A	B
FR	0.05 ( 4.9 )	0.05 ( 5.0 )
FL	0.01 ( 1.1 )	0.01 ( 0.7 )
RR	0.03 ( 3.5 )	0.03 ( 3.5 )
RL	0.03 ( 3.0 )	0.02 ( 1.8 )

MN (tonf)	A	B
FR	0.03 ( 2.7 )	0.03 ( 3.0 )
FL	0.02 ( 1.7 )	0.02 ( 2.0 )
RR	0.06 ( 5.9 )	0.06 ( 5.8 )
RL	0.05 ( 5.3 )	0.06 ( 5.7 )

MN (tonf)	A	B
FR	0.04 ( 4.1 )	0.05 ( 4.6 )
FL	0.04 ( 4.1 )	0.05 ( 4.6 )
RR	0.04 ( 3.9 )	0.04 ( 4.4 )
RL	0.04 ( 3.9 )	0.04 ( 4.4 )



MN (tonf)	A	B
FR	0.01 ( 1.3 )	0.01 ( 1.0 )
FL	0.05 ( 4.9 )	0.06 ( 5.8 )
RR	0.03 ( 3.3 )	0.03 ( 2.6 )
RL	0.03 ( 2.9 )	0.03 ( 2.8 )

MN (tonf)	A	B
FR	0.01 ( 1.1 )	0.01 ( 0.7 )
FL	0.05 ( 4.9 )	0.05 ( 5.0 )
RR	0.03 ( 3.0 )	0.02 ( 1.8 )
RL	0.03 ( 3.5 )	0.03 ( 3.5 )

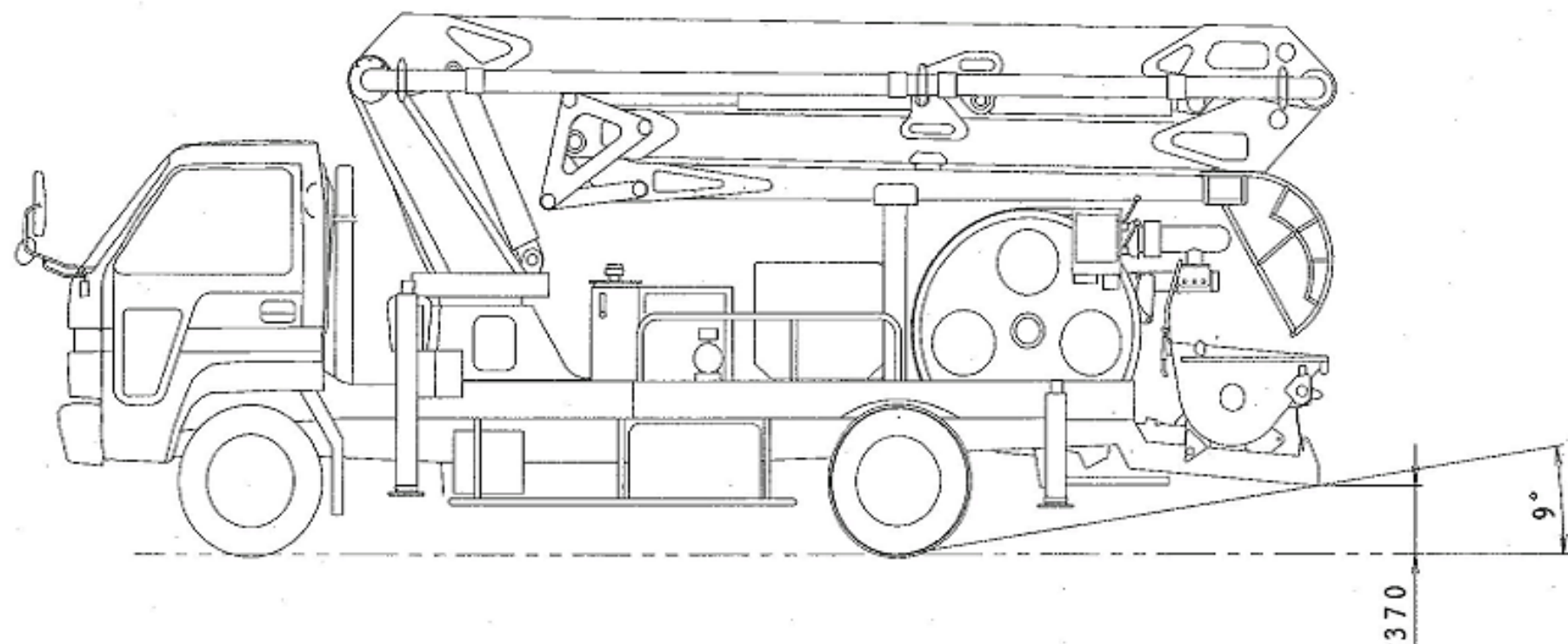
MN (tonf)	A	B
FR	0.02 ( 1.7 )	0.02 ( 2.0 )
FL	0.03 ( 2.7 )	0.03 ( 3.0 )
RR	0.05 ( 5.3 )	0.06 ( 5.7 )
RL	0.06 ( 5.9 )	0.06 ( 5.8 )

PH65-18

アウトリガ反力

Kyokuto Kaihatsu

PH65-18



テイクアップ