

単位 : mm

200

150

100

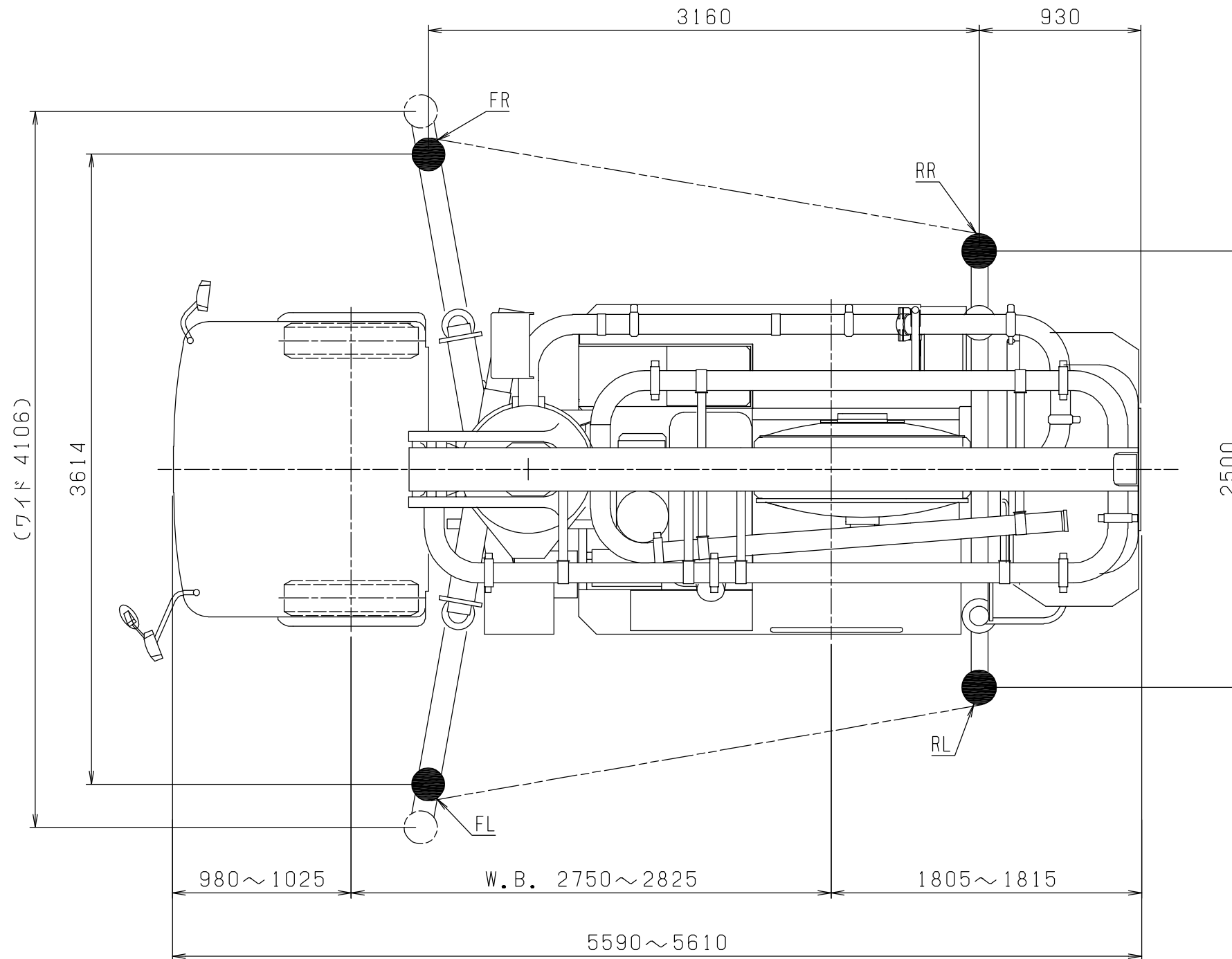
50

0

瞬間最大反力

MN (ton·f)

FR	0.06 ( 6 )
FL	0.06 ( 6 )
RR	0.06 ( 6 )
RL	0.06 ( 6 )



PH50C-15

アウトリガ反力

Kyokuto Kaihatsu Kogyo Co., Ltd.