

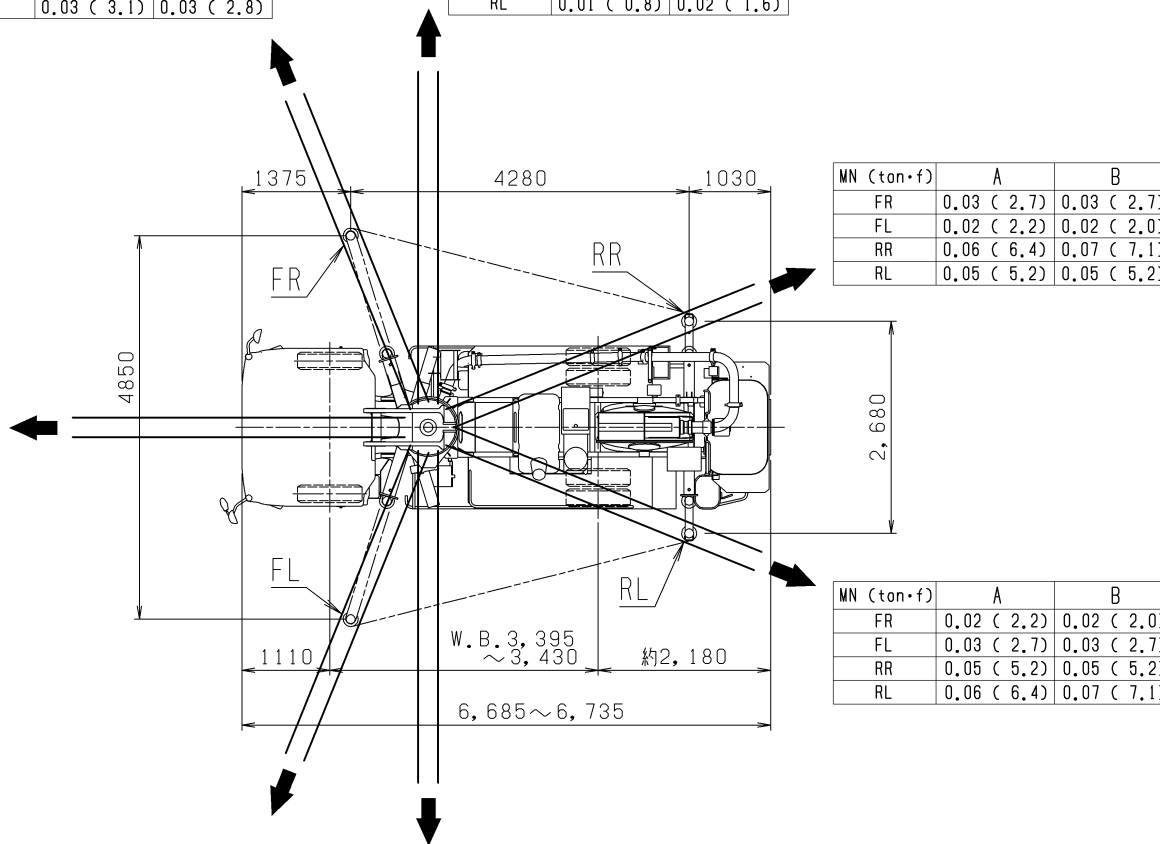
- A 移動時：ブームの配管に生コンが充填された状態で水平にしてブームを移動させた場合
 B 打設時：ブームを水平に伸ばして打設した場合

MN (ton·f)	A	B
FR	0.05 (5.2)	0.06 (6.3)
FL	0.02 (1.7)	0.01 (1.4)
RR	0.03 (2.6)	0.02 (2.4)
RL	0.03 (3.1)	0.03 (2.8)

MN (ton·f)	A	B
FR	0.05 (4.8)	0.05 (5.0)
FL	0.01 (0.5)	0.01 (0.8)
RR	0.04 (3.9)	0.04 (4.0)
RL	0.01 (0.8)	0.02 (1.6)

MN (ton·f)	瞬間最大反力
FRR	0.07 (7.3)
FLL	0.07 (7.3)
RRL	0.07 (7.3)
RRL	0.07 (7.3)

MN (ton·f)	A	B
FR	0.04 (3.9)	0.05 (4.8)
FL	0.04 (4.3)	0.05 (4.7)
RR	0.04 (3.8)	0.04 (4.3)
RL	0.03 (2.9)	0.03 (2.8)



MN (ton·f)	A	B
FR	0.03 (2.7)	0.03 (2.7)
FL	0.02 (2.2)	0.02 (2.0)
RR	0.06 (6.4)	0.07 (7.1)
RL	0.05 (5.2)	0.05 (5.2)

MN (ton·f)	A	B
FR	0.02 (2.2)	0.02 (2.0)
FL	0.03 (2.7)	0.03 (2.7)
RR	0.05 (5.2)	0.05 (5.2)
RL	0.06 (6.4)	0.07 (7.1)

MN (ton·f)	A	B
FR	0.02 (1.7)	0.01 (1.4)
FL	0.05 (5.2)	0.06 (6.3)
RR	0.03 (3.1)	0.03 (2.8)
RL	0.03 (2.6)	0.02 (2.4)

MN (ton·f)	A	B
FR	0.01 (0.5)	0.01 (0.8)
FL	0.05 (4.8)	0.05 (5.0)
RR	0.01 (0.8)	0.02 (1.6)
RL	0.04 (3.9)	0.04 (4.0)

PH50B-18

アウトリガ反力

