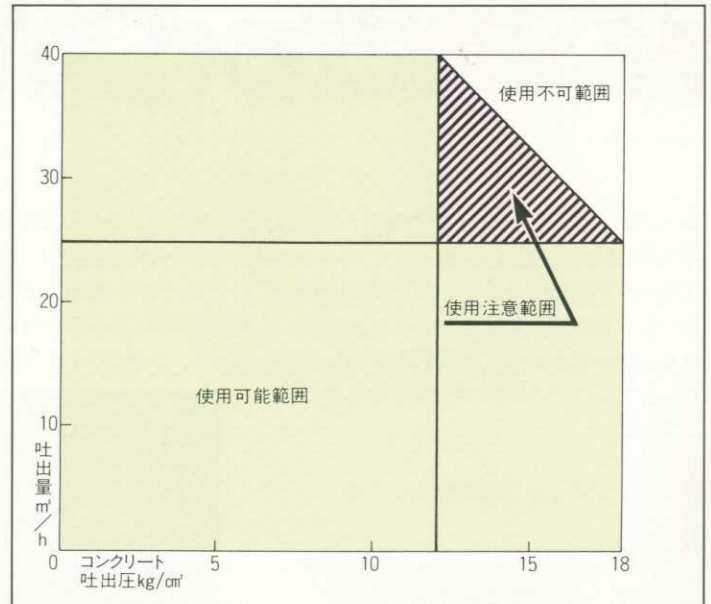


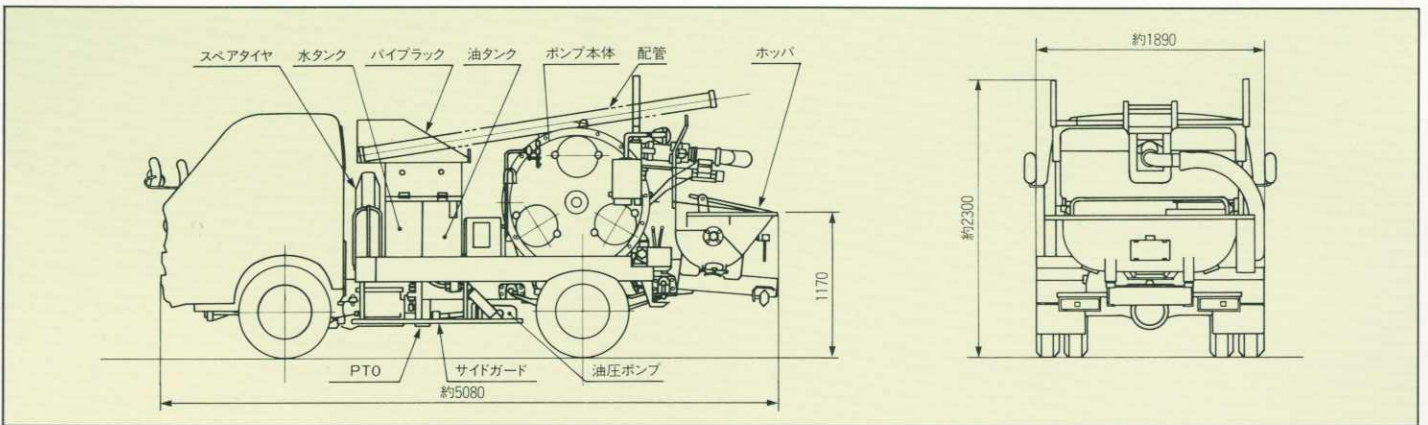
■主要諸元

型 式		極東PQ10-10		
ポンプ	方 式	真空スウィーズ式		
	最大吐出量	高速40m ³ /h、低速25m ³ /h		
	最大吐出圧力	18kg/cm ²		
	最大圧送距離	水平	150m	
		垂直	45m	
	最大骨材寸法	25mm		
	コンクリートスランブ	10cm以上		
	ホッパ容積	0.3m ³		
ホッパ地上高	約1.17m			
ポンピングチューブ径	100A			
水 タ ン ク 容 量	250ℓ			
配管洗浄	形 式	水洗		
	方 法	ポンプ本体兼用		
	能 力	圧 力	40m ³ /h(最大)	
吐 出 量		18kg/cm ² (最大)		
車体洗浄	形 式	水洗		
	方 法	小型電水ポンプ		
	能 力	圧 力	1.7kg/cm ²	
吐 出 量		40ℓ/min		
適応シャシ	い すゞ	P-NKR58E2N		
	三 菱	P-FE335B		
P T O	シャシメーカー純正フルパワーPTO使用			
寸 法	車 両 全 長	いすゞ 5080mm		
		三菱 5060mm		
	車 両 全 幅	1890mm		
車 両 全 高	2300mm			
	車 両 総 重 量			
注 意 事 項	いすゞ 4785kg			
	三菱 4695kg			
注 意 事 項	1) 最大吐出量とは、最高回転数において、100A配管を水平30m設置し、一般建築用コンクリート(C=300kg/m ³ 以上、スランブ18cm以上)を圧送した場合の値です。			
	2) 最大圧送距離とは、最大吐出量の $\frac{1}{3}$ で、一般建築用コンクリートを圧送した場合の値です。			

■圧送性能



■外観図



注) 上記諸元、図面は改良のため予告なく変更することがあります。



極東開発工業株式会社

本 社 〒663 西宮市甲子園口6-1-45 TEL(0798)66-1000

北海道営業所 〒064 札幌市中央区北6条西26-28山京ビル6F TEL(011)641-9051
 東北営業所 〒983 仙台市宮城野区日の出町2-5-11 TEL(022)236-6692
 東部営業部 〒105 東京都港区浜松町2-4-1 世界貿易センタービル24F TEL(03)3435-5363
 中部営業部 〒485 小牧市大字東田中字松本1375 TEL(0568)73-2231
 近畿営業部 〒663 西宮市甲子園口6-1-45 TEL(0798)66-1011
 広島営業所 〒733 広島市西区観音町15-18 吉村ビル TEL(082)232-8358
 高松営業所 〒761 高松市鶴町1035-7 鶴市ビル2F TEL(0878)82-7640
 西部営業部 〒816 福岡市博多区那珂1-17-9 TEL(092)471-1001

サービスのご用命は…

極東オートサービス株式会社

本 社 〒663 西宮市甲子園口6丁目1番45号 TEL(0798)64-2512

北海道事業所 〒064 札幌市中央区北6条西26-28山京ビル6F TEL(011)613-2390
 東北事業所 〒983 仙台市宮城野区日の出町2-5-11 TEL(022)236-6695
 東部事業所 〒243-03 神奈川県愛甲郡愛川町中津字桜台4020-1 TEL(0462)86-1303
 中部事業所 〒485 小牧市大字東田中字松本1375 TEL(0568)73-2177
 近畿事業所 〒663 西宮市甲子園口6-1-45 TEL(0798)64-3213
 西部事業所 〒820 飯塚市大字伊岐須428 TEL(0948)22-3811