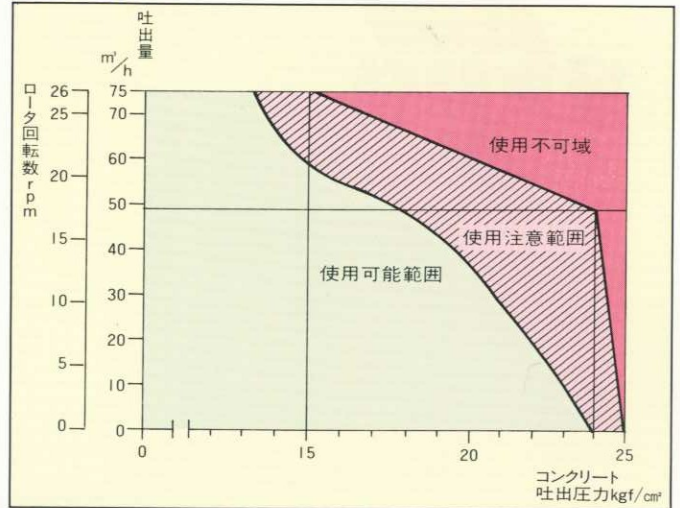


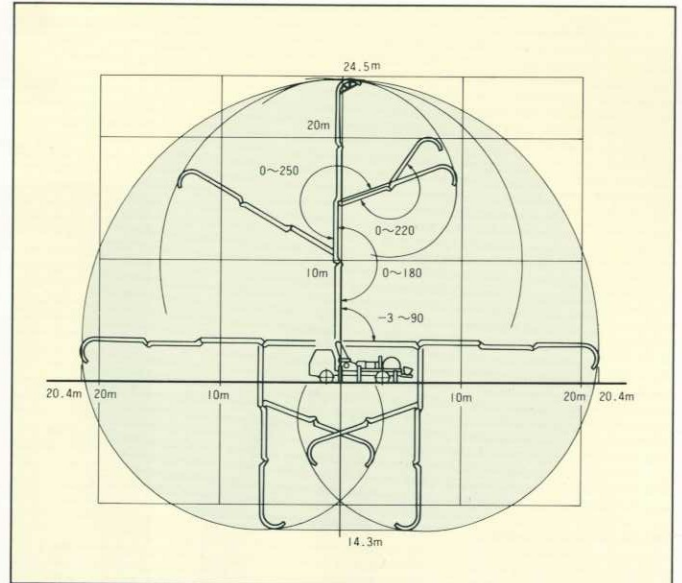
## ■主要諸元

型 式		極東PH75-25		
ポンプ	最大吐出量	75m <sup>3</sup> /h		
	吐出圧力	25kgf/cm <sup>2</sup>		
	最大 圧送距離	100A配管	水平	200m
			垂直	50m
		125A配管	水平	300m
			垂直	60m
	最大骨材寸法	25mm		
	コンクリートスランプ	8cm以上		
	ホッパ容積	0.3m <sup>3</sup>		
	ホッパ地上高	約1,180mm		
オイルタンク容積	200ℓ			
オイルクーラ	空冷(電動式)			
水タンク容積	420ℓ			
ブーム	型 式	4段屈折式		
	最大地上高さ	24.5m		
	最大長さ	21m		
	操作方式	電磁油圧式(手動、リモコン両用)		
アウトリガ	旋回角度	360°全旋回		
	型 式	手動引出し式、ジャッキ油圧式		
	前部張出しスパン	5.27m(最大)		
配管洗浄	後部スパン	2.2m(固定)		
	型 式	水洗		
車体洗浄	方 法	ポンプ本体兼用		
	能 力	圧 力	25kgf/cm <sup>2</sup>	
		吐 出 量	75m <sup>3</sup> /h	
寸 法	型 式	水洗		
	方 法	小型電水ポンプ		
	能 力	圧 力	最大1.7kgf/cm <sup>2</sup>	
吐 出 量		最大40ℓ/min		
重 量	車 両 全 長	約8,880mm		
	車 両 全 幅	約2,490mm		
	車 両 全 高	約3,500mm		
注 記 事 項	車 両 総 重 量	約15,550kg		
	1) 最大吐出量とは、最高回転数において、125A配管を水平30m設置し、一般建築用コンクリート(C=300kg/m <sup>3</sup> 以上、スランプ18cm以上)を圧送した場合の値です。 2) 最大圧送距離とは、最大吐出量の1/3で、一般建築用コンクリートを圧送した場合の値です。			

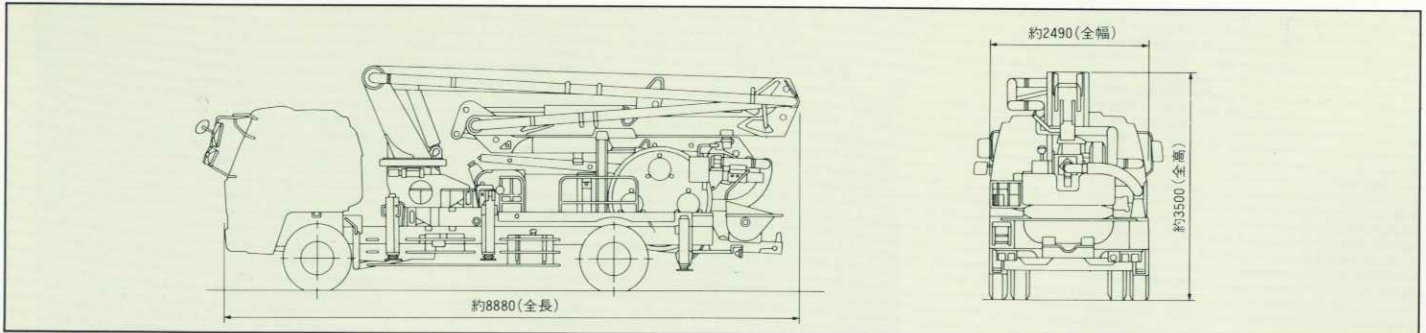
## ■圧送性能



## ■ブーム作動範囲



## ■外観図



**極東開発工業株式会社** CM(コンクリートポンプ)営業部  
 (ミキサートラック) 営業部  
 TEL(03)3435-5363(ダイヤルイン)

本 社 西宮市甲子園口6-1-45 〒663 TEL(0798)66-1000

東京本部 東京都港区浜松町2-4-1世界貿易センタービル24F 〒105 TEL(03)3435-5359

北海道営業所 TEL(011)816-6051  
 旭川出張所 TEL(0166)27-1335  
 釧路営業所 TEL(0154)52-1722  
 東北営業所 TEL(022)236-6692  
 青森営業所 TEL(0177)43-4001  
 盛岡出張所 TEL(0196)25-5590  
 秋田出張所 TEL(0188)63-9048  
 福島営業所 TEL(0249)34-0663  
 東部営業部 TEL(03)3435-5359  
 茨城出張所 TEL(0292)27-5162  
 栃木営業所 TEL(0286)49-9220  
 高崎営業所 TEL(0273)62-6485  
 埼玉営業所 TEL(048)647-4366

東関東営業所 TEL(043)234-3721  
 多摩営業所 TEL(0425)52-9501  
 神奈川営業所 TEL(0462)63-7000  
 新潟営業所 TEL(025)244-9161  
 長野営業所 TEL(0263)35-0073  
 中部営業部 TEL(0568)71-2231  
 富山営業所 TEL(0764)21-1248  
 北陸営業所 TEL(0762)63-6691  
 福井営業所 TEL(0776)26-7738  
 静岡営業所 TEL(054)288-4023  
 三重営業所 TEL(0593)84-3117  
 近畿営業部 TEL(0798)66-1011  
 京都営業所 TEL(075)603-2338

岡山営業所 TEL(0862)43-0395  
 中国営業所 TEL(082)232-8358  
 山陰出張所 TEL(0852)24-1186  
 四国営業所 TEL(0878)82-7640  
 松山出張所 TEL(089)922-5603  
 西部営業部 TEL(092)471-1001  
 熊本出張所 TEL(096)369-8929  
 大分出張所 TEL(0975)27-5281  
 鹿児島営業所 TEL(0992)53-5768  
 沖縄営業所 TEL(098)879-6611

- 本カタログ掲載の内容は、改良のため予告なく変更することがあります。
- 掲載の写真にはオプション仕様を装備している場合があります。
- ボディカラーは撮影条件及び印刷インキの都合上、実際の色とは多少異なって見える場合があります。
- ご使用にあたっては、添付の取扱説明書をよく読んでからご使用ください。
- このカタログは、96年1月現在のものです。