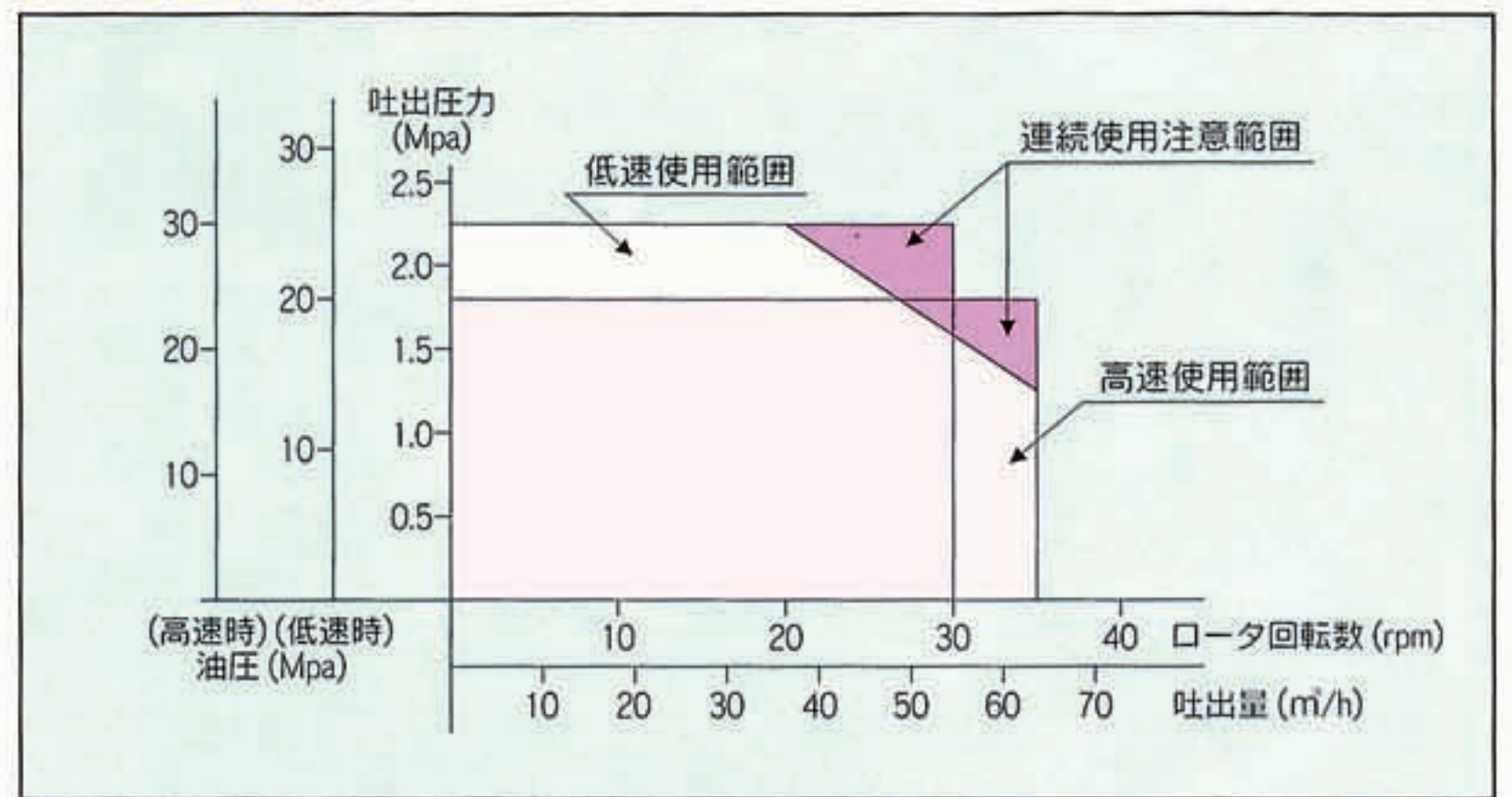


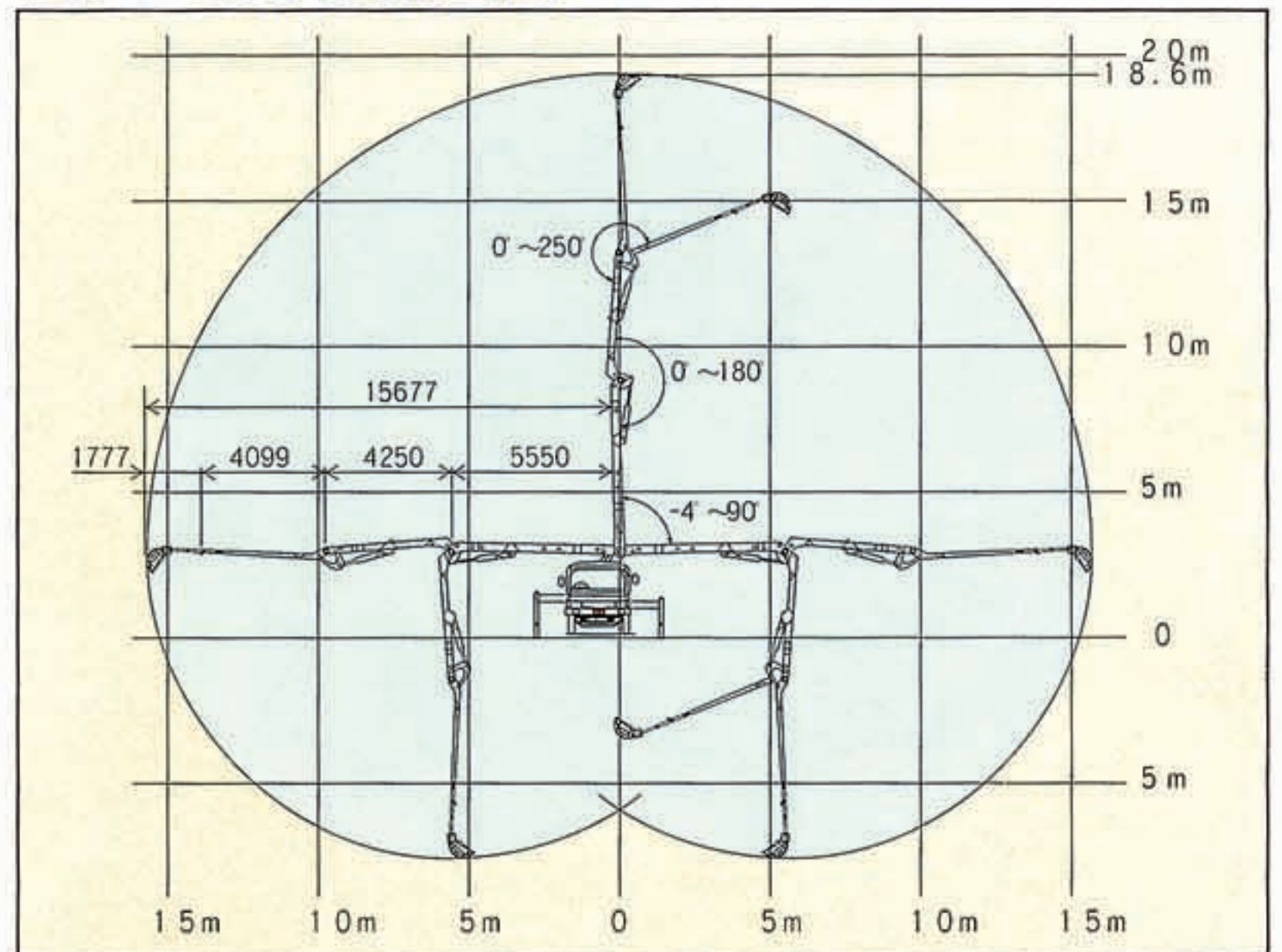
## ■主要諸元

型 式		極東 PH65-19A	
ポ ン プ	方 式	真空スクイズ式	
	理 論 吐 出 量 (吐出量×吐出圧力)	高速圧送	65m <sup>3</sup> /h×1.8MPa
		低速圧送	55m <sup>3</sup> /h×2.2MPa
	最 大 骨 材 寸 法	25mm	
	コ ン ク リ ー ト ス ラ ン プ	10cm以上	
	ホ ッ パ 容 積	0.3m <sup>3</sup>	
	ホ ッ パ 地 上 高	約1,050mm	
ポ ン ピ ン グ チ ュ ー ブ 径	5B(125A)		
ブ ー ム	型 式	3段屈折式	
	最 大 地 上 高 さ	18.6m	
	最 大 長 さ	15.6m	
	操 作 方 法	電磁油圧式	
	コ ン ク リ ー ト 配 管 径	100A	
ア ウ ト リ ガ	型 式	手動引出し式(前部)、ジャッキ油圧式	
	張 出 し ス パ ン	4.99m前部(最大)	
水 タ ン ク 容 量	400L		
配 管 洗 浄	形 式	水洗	
	方 法	ポンプ本体兼用	
	能 力	圧 力	1.8MPa(高速) 2.2MPa(低速)
吐 出 量		65m <sup>3</sup> /h(高速) 55m <sup>3</sup> /h(低速)	
車 体 洗 浄	形 式	水洗	
	方 法	小型電水ポンプ	
	能 力	圧 力	0.3MPa
吐 出 量		90L/min(最大)	
適 応 シ ャ シ	いすゞ NRR35G4 三菱 FH21HG2 日 野 FC1JGDA		
寸 法	車 両 全 長	約7,500mm	
	車 両 全 幅	約2,180mm	
	車 両 全 高	約3,000mm	
車 両 総 重 量	約7,990kg		

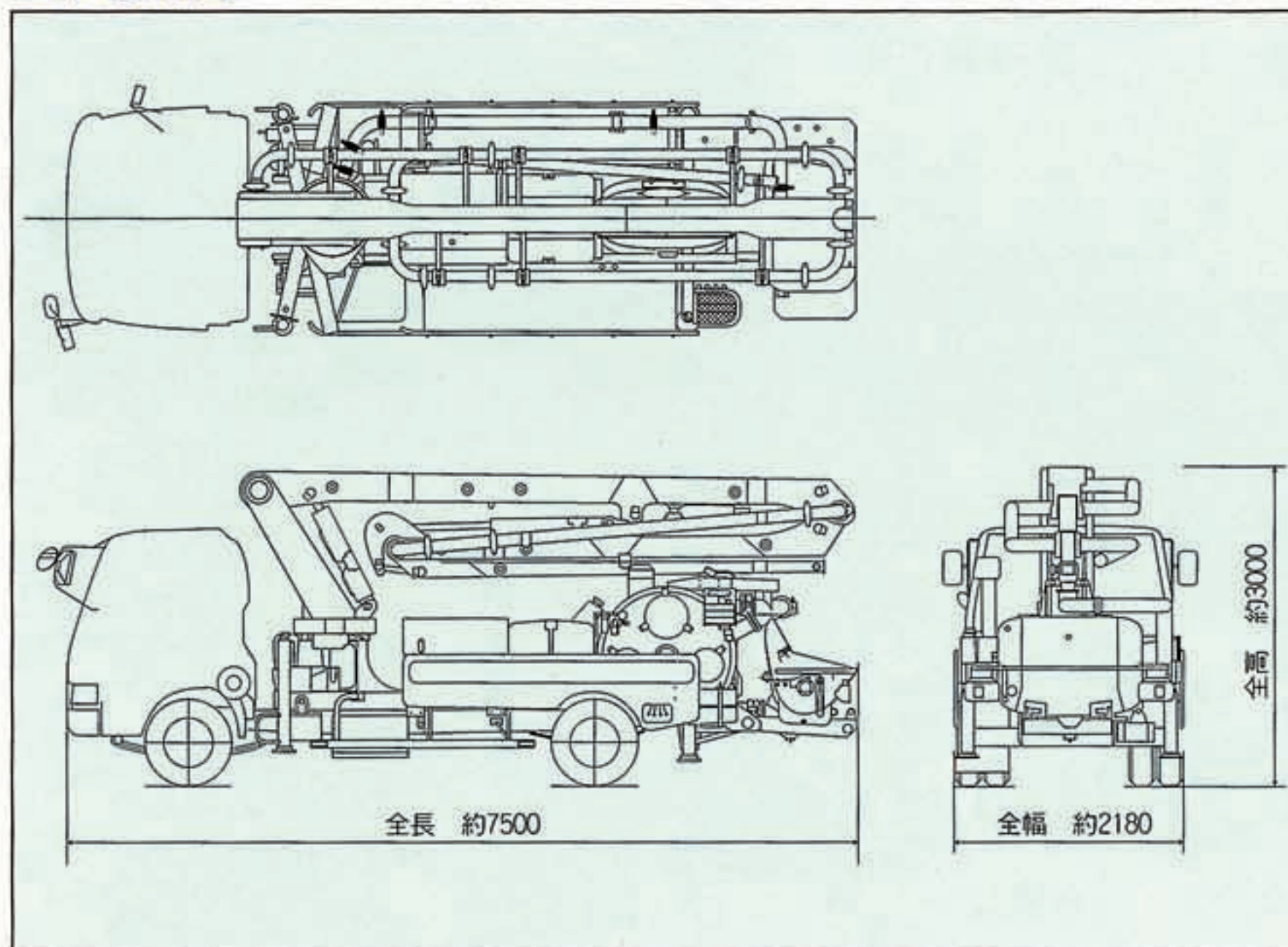
## ■圧送性能



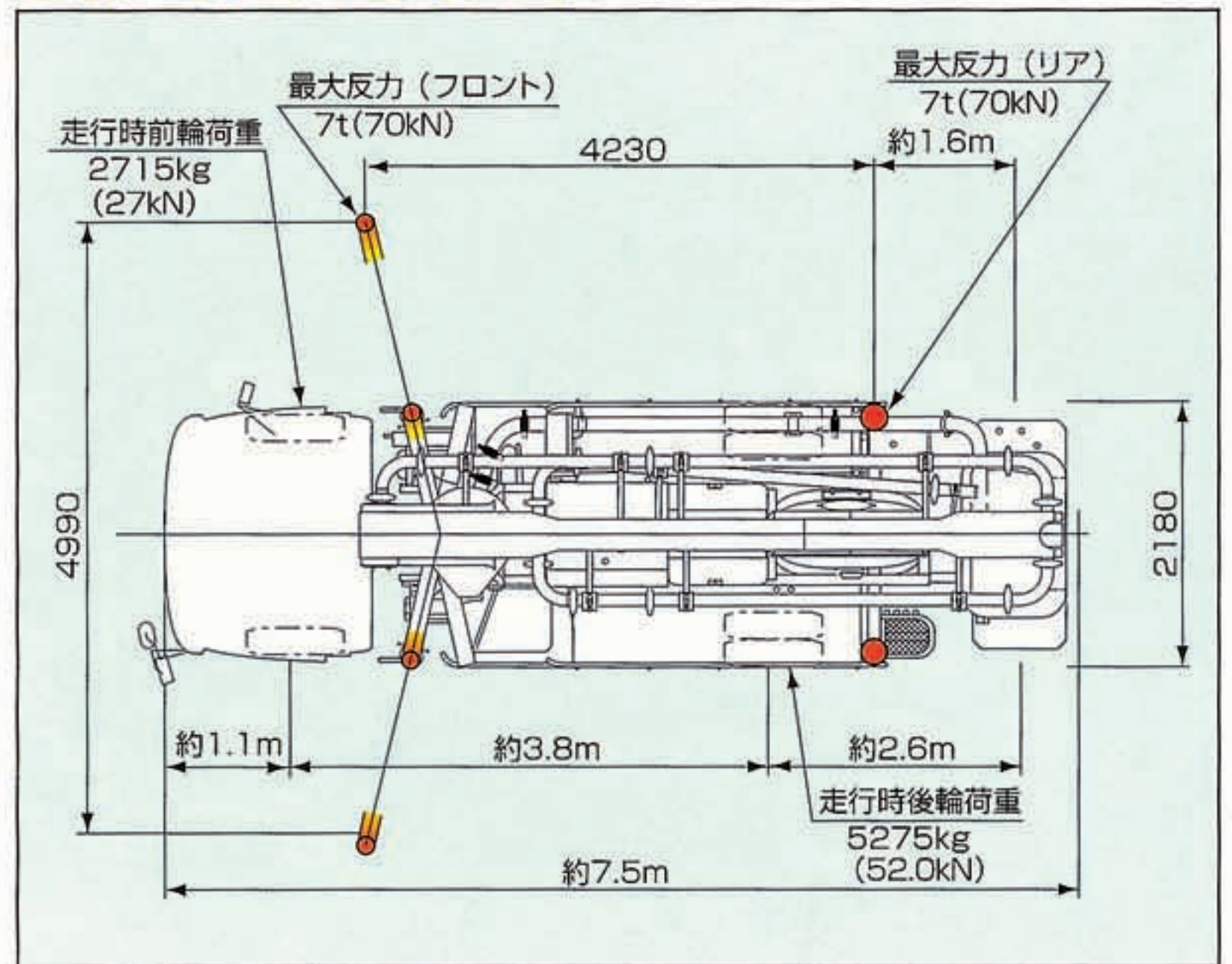
## ■ブーム作業範囲図



## ■外観図



## ■設置寸法・走行寸法



# 極東開業工業株式会社

CP(コンクリートポンプ)営業部  
TEL(03) 5737-2272

本 社 西宮市甲子園口6-1-45 〒663-8545 TEL (0798) 66-1000  
東京本部 東京都大田区羽田旭町1-1 〒144-0042 TEL (03) 5737-2271

北海道営業所 TEL(011) 816-6051  
旭川出張所 TEL(0166) 27-1335  
帯広営業所 TEL(0155) 21-4373  
東北営業所 TEL(022) 236-6692  
青森営業所 TEL(0177) 43-4001  
盛岡営業所 TEL(019) 625-5590  
秋田出張所 TEL(018) 862-0260  
福島営業所 TEL(0249) 34-0663  
東京営業部 TEL(03) 5735-2275  
茨城出張所 TEL(0292) 27-5162  
高崎営業所 TEL(0273) 62-6485  
埼玉営業所 TEL(048) 668-7712  
千葉営業所 TEL(043) 234-3721

多摩営業所 TEL(042) 552-9501  
神奈川営業所 TEL(046) 263-7000  
新潟営業所 TEL(025) 244-9161  
長野営業所 TEL(0263) 35-0073  
中部営業部 TEL(0568) 71-2231  
富山営業所 TEL(0764) 21-1248  
北陸営業所 TEL(076) 263-6691  
福井営業所 TEL(0776) 26-7738  
静岡営業所 TEL(054) 288-4023  
三重営業所 TEL(0593) 84-3117  
近畿営業部 TEL(0798) 66-1011  
京都営業所 TEL(075) 603-2338  
中国営業所 TEL(082) 232-8358

山陰営業所 TEL(0852) 24-1186  
岡山営業所 TEL(086) 232-7781  
四国営業所 TEL(087) 882-7640  
松山営業所 TEL(089) 913-8860  
西部営業部 TEL(092) 471-1001  
熊本出張所 TEL(096) 387-7255  
大分出張所 TEL(097) 553-4882  
鹿児島営業所 TEL(099) 253-5768  
沖縄営業所 TEL(098) 879-6611

インターネットホームページもご利用いただけます。  
<http://www.kyokuto.com/>

- 本カタログ掲載の内容は、改良のため予告なく変更することがあります。
- 掲載の写真にはオプション仕様を装備している場合があります。
- ボディカラーは撮影条件及び印刷インキの都合上、実際の色とは多少異なって見える場合があります。
- ご使用にあたっては、添付の取扱説明書をよく読んでからご使用ください。
- このカタログは、99年7月現在のものです。