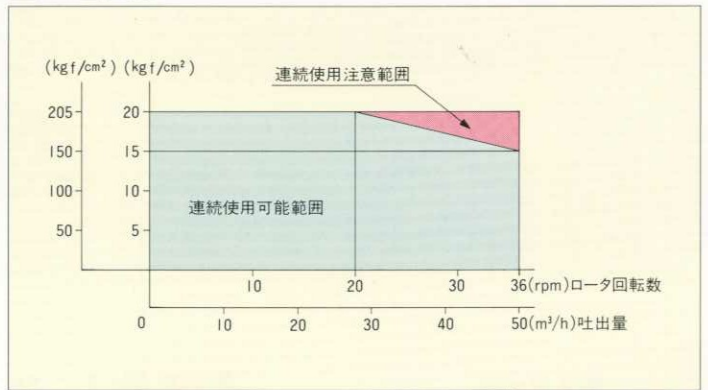


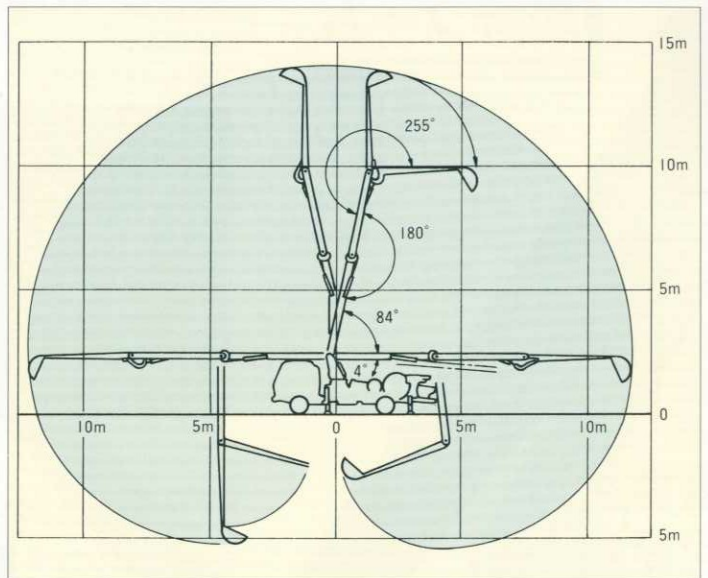
■ 主要諸元

型 式		極東 PH50-14	
ポンプ	方 式	真空スライズ式	
	最大吐出量	50m ³ /h	
	最大吐出圧力	20kgf/cm ²	
	最大圧送距離	水平	170m
		垂直	50m
	最大骨材寸法	25mm	
	コンクリートスランプ	10cm以上	
	ホッパ容積	0.28m ³	
ホッパ地上高	約1,140mm		
ブーム	ポンピングチューブ径	115A(呼称)	
	型 式	3段屈折式	
	最大地上高さ	14m	
	最大長さ	11.5m	
	操作 方 法	電磁油圧式	
アウトリガ	コンクリート配管径	100A	
	旋 回 角 度	360°全旋回	
	型 式	手動引出し式(前部)、油圧式ジャッキ	
水 タ ン ク 容 量	張 出 し ス パ ン	4.17m前部(最大)	
	容 量	500ℓ	
配管洗浄	型 式	水洗	
	方 法	ポンプ本体兼用	
	能 力	圧 力 20kgf/cm ² 吐 出 量 50m ³ /min	
車体洗浄	型 式	水洗	
	方 法	小型電水ポンプ	
	能 力	圧 力 1.7kgf/cm ² (最大) 吐 出 量 40ℓ/min(最大)	
適 応 シ ャ シ		3.5トン車級	
P T O		トランスファPTO	
寸 法	車 両 全 長	約6,410mm	
	車 両 全 幅	1,995mm	
	車 両 全 高	約2,800mm	
車 両 総 重 量		約7,065kg	
注 意 事 項	1) 最大吐出量とは、最高回転数において、100A配管を水平30m設置し、一般建築用コンクリート(C=300kg/m ³ 以上、スランプ18cm以上)を圧送した場合の値です。 2) 最大圧送距離とは、最大吐出量の1/4で、一般建築用コンクリートを圧送した場合の値です。		

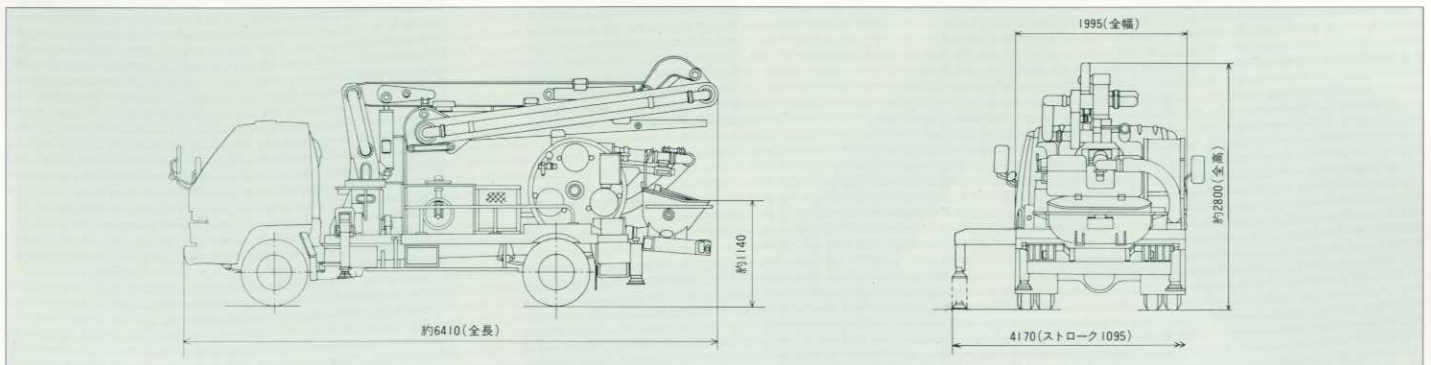
■ 圧送性能



■ ブーム作業範囲図



■ 外観図



注) 上記諸元、図面は改良のため予告なく変更することがあります。



極東開発工業株式会社

本 社 〒663 西宮市甲子園口6-1-45 TEL(0798)66-1000

北海道営業所 〒064 札幌市中央区北6条西26-28山京ビル6F TEL(011)641-9051
 東北営業所 〒983 仙台市宮城野区日の出町2-5-11 TEL(022)236-6692
 東部営業部 〒105 東京都港区浜松町2-4-1 世界貿易センタービル24F TEL(03) 435-5363
 中部営業部 〒485 小牧市大字東田中宇松本1 3 7 5 TEL(0568)73-2231
 近畿営業部 〒663 西宮市甲子園口6-1-45 TEL(0798)66-1011
 広島営業所 〒733 広島市西区観音町15-18 吉村ビル TEL(082)232-8358
 高松営業所 〒761 高松市鶴町1035-7 鶴市ビル2F TEL(0878)82-7640
 西部営業部 〒816 福岡市博多区那珂1-17-9 TEL(092)471-1001

サービスのご用命は…

極東オートサービス株式会社

本 社 〒663 西宮市甲子園口6丁目1番45号 TEL(0798)64-2512

北海道事業所 〒064 札幌市中央区北6条西26-28山京ビル6F TEL(011)613-2390
 東北事業所 〒983 仙台市宮城野区日の出町2-5-11 TEL(022)236-6695
 東部事業所 〒243-03 神奈川県愛甲郡愛川町中津字桜台4020-1 TEL(0462)86-1303
 中部事業所 〒485 小牧市大字東田中宇松本1 3 7 5 TEL(0568)73-2177
 近畿事業所 〒663 西宮市甲子園口6-1-45 TEL(0798)64-3213
 西部事業所 〒820 飯塚市大字伊岐須4 2 8 TEL(0948)22-3811