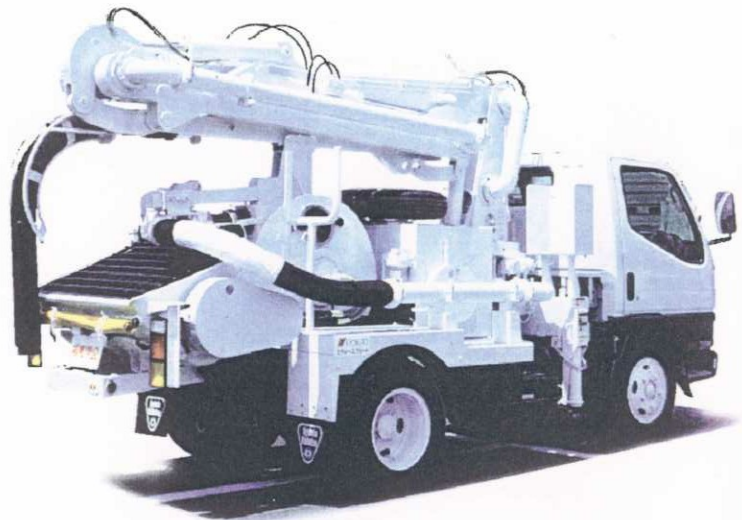
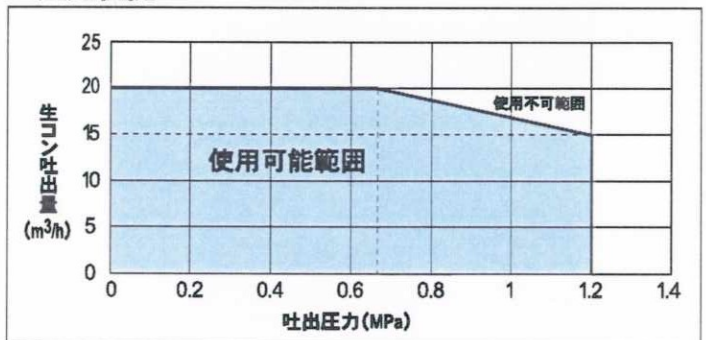


■主要諸元

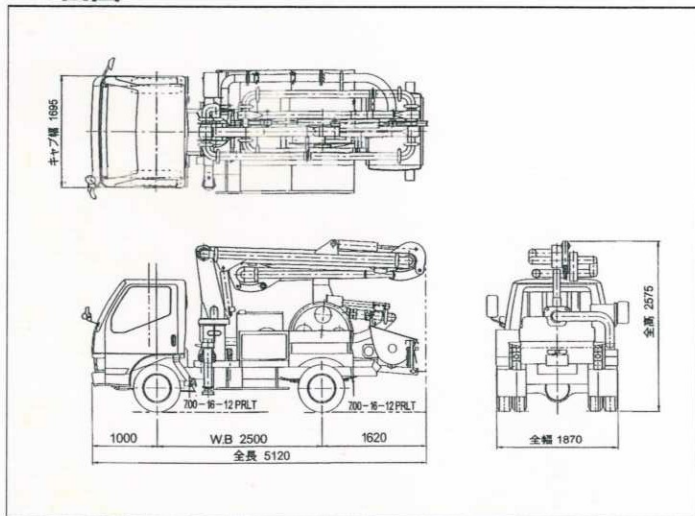
形 式		極東 PH20-11A	
ポンプ	方 式	真空スクイズ式	
	最大吐出量	20m ³ /h	
	最大吐出圧力	1.2MPa (12kgf/cm ²)	
	最大骨材寸法	25mm	
	コンクリートスランプ	10cm以上	
	ホッパ容積	0.28m ³	
	ホッパ地上高	約1110mm	
	ポンピングチューブ径	4B	
ブーム	形 式	3段屈折式	
	最大地上高さ	約11m	
	最大長さ	約8.5m	
	操作方法	電磁油圧式	
	コンクリート配管径	100A	
アウトリガ	形 式	手動引出し式(前部), ジャッキ油圧式	
	張り出しスパン	2700mm	
	ジャッキ反力	フロント	6.0ton
		リア	4.0ton
水タンク容量	300ℓ		
配管洗浄	形 式	水洗	
	方 法	ポンプ本体兼用	
	能 力	圧 力	1.2MPa (12kgf/cm ²)
吐 出 量		20m ³ /h	
車体洗浄	形 式	水洗	
	方 法	小型電水ポンプ	
	能 力	圧 力	0.17MPa (1.7kgf/cm ²)
吐 出 量		40ℓ/min(最大)	
適 応 シ ャ シ		KC-FE568B (フルパワーP.T.O付)	
寸 法	車 両 全 長	5120mm	
	車 両 全 幅	1870mm	
	車 両 全 高	2575mm	
車 両 総 重 量		約5010kg	



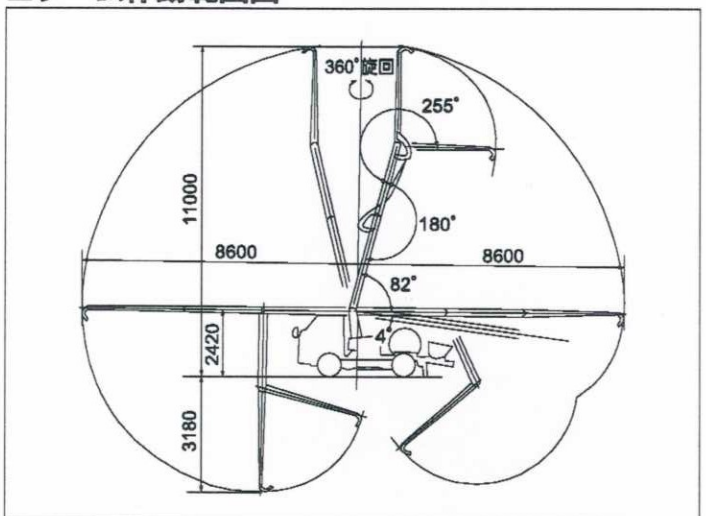
■圧送性能



■3面図



■ブーム作動範囲図



極東開発工業株式会社

CM(コンクリートポンプ)営業部
ミキサートラック
TEL(03)3435-5363(ダイヤルイン)

本社 西宮市甲子園口6-1-45 〒663 TEL(0798)66-1000

東京本部 東京都港区浜松町2-4-1世界貿易センタービル24F 〒105 TEL(03)3435-5359

北海道営業所 TEL(011)816-6051
旭川出張所 TEL(0166)27-1335
帯広営業所 TEL(0155)21-4373
釧路営業所 TEL(0154)52-1722
東北営業所 TEL(022)236-6692
青森営業所 TEL(0177)43-4001
盛岡営業所 TEL(0196)25-5590
秋田出張所 TEL(0188)63-9048
福島営業所 TEL(0249)34-0663
東部営業部 TEL(03)3435-5359
茨城出張所 TEL(0292)27-5162
栃木営業所 TEL(0286)49-9220
高崎営業所 TEL(0273)62-6485

埼玉営業所 TEL(048)668-7712
千葉営業所 TEL(043)234-3721
多摩営業所 TEL(0425)52-9501
神奈川営業所 TEL(0462)63-7000
新潟営業所 TEL(025)244-9161
長野営業所 TEL(0263)35-0073
中部営業部 TEL(0568)71-2231
富山営業所 TEL(0764)21-1248
北陸営業所 TEL(0762)63-6691
福井営業所 TEL(0776)26-7738
静岡営業所 TEL(054)288-4023
三重営業所 TEL(0593)84-3117
近畿営業部 TEL(0798)66-1011

京都営業所 TEL(075)603-2338
岡山営業所 TEL(086)232-7781
中国営業所 TEL(082)232-8358
山陰営業所 TEL(0852)24-1186
四国営業所 TEL(0878)82-7640
松山営業所 TEL(089)922-5603
西部営業部 TEL(092)471-1001
熊本出張所 TEL(096)387-7255
大分出張所 TEL(0975)53-4882
鹿児島営業所 TEL(0992)53-5768
沖縄営業所 TEL(098)879-6611

インターネットホームページもご利用いただけます。
<http://www.kyokuto.com/>

- 本カタログ掲載の内容は、改良のため予告なく変更することがあります。
- 掲載の写真にはオプション仕様が装備している場合があります。
- ボディカラーは撮影条件及び印刷インキの都合上、実際の色とは多少異なって見える場合があります。
- ご使用にあたっては、添付の取扱説明書をよく読んでからご使用ください。
- このカタログは、97年5月現在のものです。