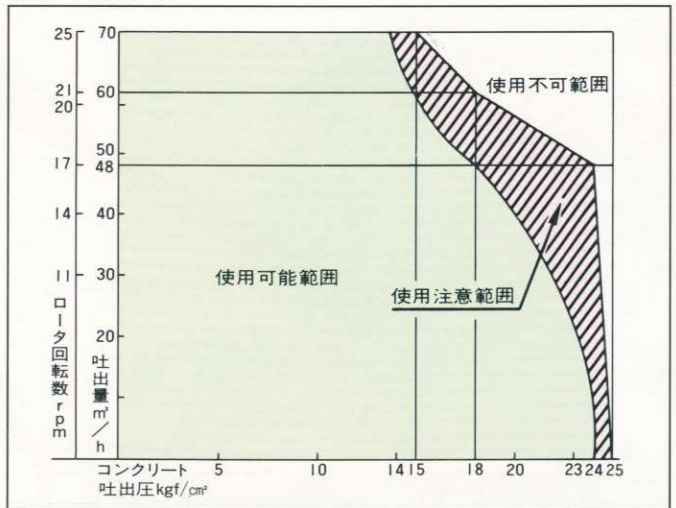


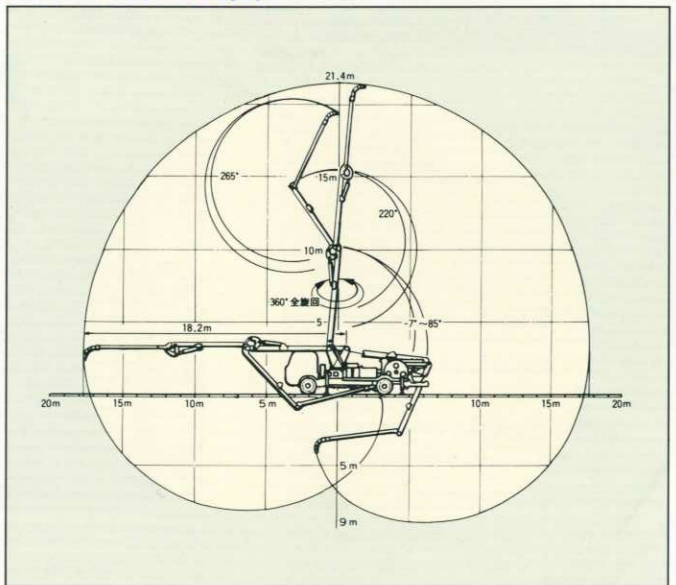
■主要諸元

型 式		極東PH14-52	
ポンプ	最大吐出量	70m ³ /h	
	吐出圧力	25kgf/cm ²	
	最大 圧送距離	100A配管 水平	200m
		100A配管 垂直	50m
		125A配管 水平	300m
		125A配管 垂直	60m
	最大骨材寸法	25mm	
	コンクリートスランプ	8cm以上	
	ホッパ容積	0.3m ³	
	ホッパ地上高	約1,250mm	
オイルタンク容積	200ℓ		
オイルクーラ	空冷(電動式)		
水タンク容積	500ℓ		
ブーム	型 式	3段屈折式	
	最大地上高さ	21.4m	
	最大長さ	18.2m	
アウトリガ	操作方式	電磁油圧式(手動、リモコン両用)	
	旋回角度	360°全旋回	
	型 式	手動引出し式、ジャッキ油圧式	
配管洗浄	前部張出しスパン	4.6m(最大)	
	後部スパン	2.15m(固定)	
車体洗浄	型 式	水洗	
	方 法	ポンプ本体兼用	
	能 力	圧 力 25kgf/cm ² 吐 出 量 70m ³ /h	
寸 法	形 式	水洗	
	方 法	小型電水ポンプ	
	能 力	圧 力 1.7kgf/cm ² (最大) 吐 出 量 40ℓ/min(最大)	
重 量	車 両 全 長	9,430~9,910mm	
	車 両 全 幅	2,475~2,490mm	
	車 両 全 高	約3,300mm	
注 記 事 項	車 両 総 重 量	14,685~15,220kg	
	1) 最大吐出量とは、最高回転数において、125A配管を水平30m設置し、一般建築用コンクリート(C=300kg/m ³ 以上、スランプ18cm以上)を圧送した場合の値です。 2) 最大圧送距離とは、最大吐出量のよって、一般建築用コンクリートを圧送した場合の値です。		

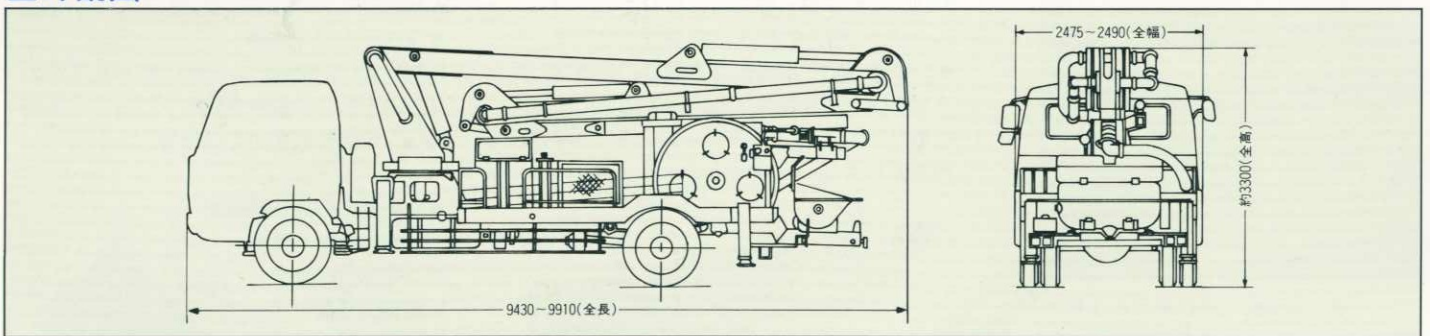
■圧送性能



■ブーム作動範囲



■外観図



注) 上記諸元、図面は改良のため予告なく変更することがあります。

極東開発工業株式会社

本 社 〒663 西宮市甲子園口6-1-45 TEL(0798)66-1000

北海道営業所 〒064 札幌市中央区北6条西26-28山京ビル6F TEL(011)641-9051
 東北営業所 〒983 仙台市宮城野区日の出町2-5-11 TEL(022)236-6692
 東部営業所 〒105 東京都港区浜松町2-4-1 世界貿易センタービル24F TEL(03)3435-5363
 中部営業所 〒485 小牧市大字東田中宇松本1375 TEL(0568)71-2231
 近畿営業所 〒663 西宮市甲子園口6-1-45 TEL(0798)66-1011
 広島営業所 〒733 広島市西区観音町15-18 吉村ビル TEL(082)232-8358
 高松営業所 〒761 高松市鶴市町1035-7 鶴市ビル2F TEL(0878)82-7640
 西部営業所 〒816 福岡市博多区那珂1-17-9 TEL(092)471-1001

サービスのご用命は…

極東オートサービス株式会社

本 社 〒663 西宮市甲子園口6丁目1番45号 TEL(0798)64-2512

北海道事業所 〒064 札幌市中央区北6条西26-28山京ビル6F TEL(011)613-2390
 東北事業所 〒983 仙台市宮城野区日の出町2-5-11 TEL(022)236-6695
 東部事業所 〒243-03 神奈川県愛甲郡愛川町中津字桜台4020-1 TEL(0462)85-1303
 中部事業所 〒485 小牧市大字東田中宇松本1375 TEL(0568)71-2177
 近畿事業所 〒663 西宮市甲子園口6-1-45 TEL(0798)64-3213
 西部事業所 〒820 飯塚市大字伊岐須428 TEL(0948)22-3811