

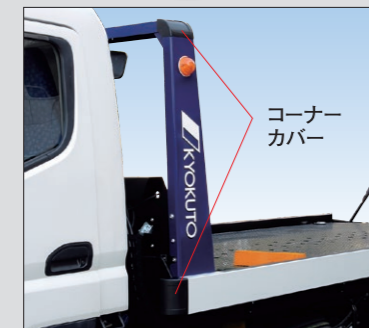
と充実装備



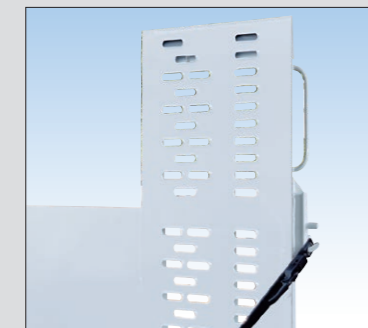
■美しさと機能性を追求した エクステリアデザイン

樹脂製のコーナーカバーを採用したフロントアーチデザインや荷台デッキ面の黒色塗装など、これまでの車輛運搬車のイメージを変えるデザインを実現しました。

テールゲートは夜間の乗込み作業時に認識しやすい白色塗装や後方視界を確保するための大型バーリング加工など、デザイン性と実用性を兼ね備えています。



▲フロントアーチ



▲テールゲート

主要諸元

架装形式	JN02-45	JN02-44
用途	車載専用車	一般車 ※2
架装シャシ	2~3.5t車級	
車全長 ※1 (a)	7,540~7,620	6,880~6,960
車両寸法全幅 (b)	2,190	
法全高 ※1 (c)	2,140~2,260	2,140~2,260
荷台内法長	5,700	5,000
内法幅 (d)	2,070	
内法高	78	
最大積載量 ※1	2,000~3,500	
作業全長 ※1 (e)	約12,850	約12,150
荷台積降時	約0.9	約1.1
傾斜角引上時最大傾斜角	約12	約14
テールゲート傾斜角	約5 (先端部傾斜有り)	
操作方法	ラジコン、緊急操作用トグルスイッチ	
ウインチ巻上能力	2.0 (単索)	
ロープ	φ10mm×16m (小型Gフック付)	
ウインチ操作	ラジコン、緊急操作用トグルスイッチ	
標準付属品	作業灯…2コ、歯止め…2コ、ボデーフロントアンダーミラー…1コ、ボデーサイド滑り止め…左右、STC横巻上げ…1コ、デッキ車輪止め (H60mm) …2コ、丸環フック…14コ (埋込み式4コ)、荷締機…2コ	

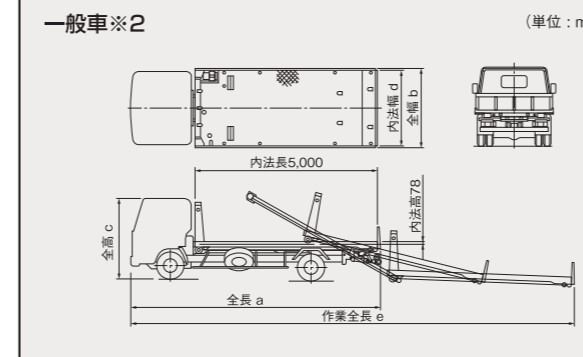
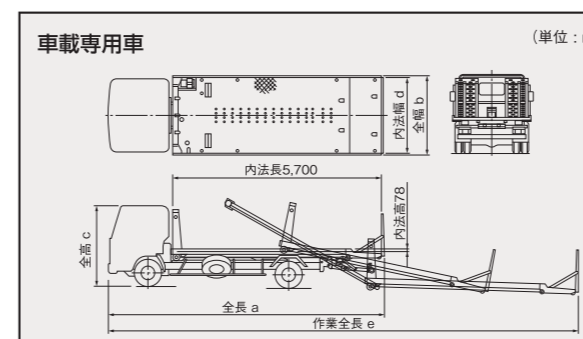
※1の数値は架装シャシにより異なります。

※2：乗用車以外の積載には、デッキ補強が必要な場合があります。弊社営業担当までお問い合わせください。

注) 車両総重量7t以上の車両については、大型後部反射器の取付けが必要となります。

注) ウインチ運転及び操作には「巻上げ機 (ウインチ) の運転業務に係わる特別教育」が必要です。

外観図



●ウインチクラッチの作動状態を確認できるクラッチ確認ランプを標準装備しています。



●緊急時に備えて、フロントアーチ外側にウインチスイッチを標準装備しています。



●車載専用車のボデー床面は広々とした内法長5,700mmを確保し、積みやすくなっています。



●車両のホイールベース間に、緊急用のスライドスイッチを標準装備しています。



●ボデーの跳ね上がり、横ずれ防止装置を設置、走行安定性を高めています。



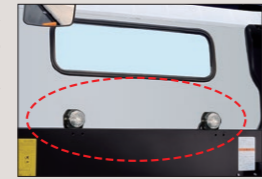
●乗込み部は乗込みやすく安心感の高い形状を採用しています。



●運転席より歯止め位置を確認できるアンダーミラーを標準装備しています。



●暗い場所での安全性が高まる作業灯を標準装備しています。



極東開発工業株式会社

本社 / 大阪府大阪市中央区淡路町2-5-11 〒541-8519 TEL(06)6205-7800 www.kyokuto.com

拠点情報は
こちらから ▶



極東開発工業公式SNSアカウント
最新情報を随時お届けしています。



●本カタログ掲載の内容は、改良のため予告なく変更することがあります。●掲載の写真にはオプション仕様を装備している場合があります。●本カタログ掲載の製品には、製品情報を記録・蓄積するシステムが導入されています。詳細につきましては、弊社ホームページの該当情報にてご確認ください。●製品カラーは撮影条件及び印刷インキの都合上、実際の色とは多少異なって見える場合があります。●ご使用にあたっては、添付の取扱説明書をよくお読みのうえ、ご使用ください。●社名・商品名・ロゴ等は各社の商標、または登録商標です。●このカタログは、2024年3月印刷のものです。

No.HC1399JN-032420G HA



カドミウム・鉛・水銀及び六価クロムの削減を実現した製品です。

PRINTED IN JAPAN

KYOKUTO

1台積車輛運搬車

FLATOP Zero

No.1399

写真にはオプション仕様を含みます。写真撮影用特別色や合成処理があります。写真は2t車載専用車です。



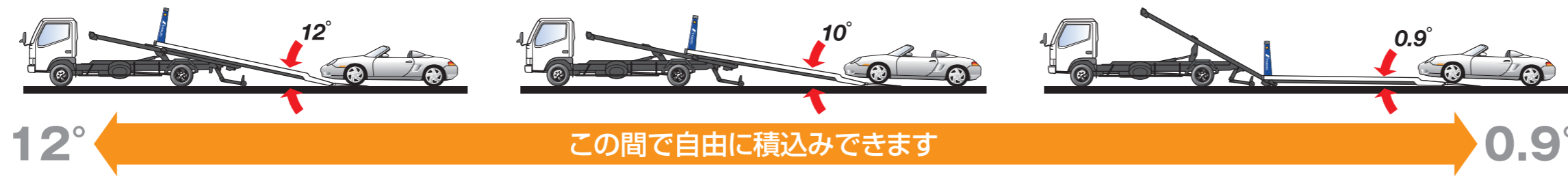
Wide range Carrier car

ワイドレンジ・キャリア・カー

1台積車輛運搬車
FLATOP[®] Zero

■積込み角度が広範囲

広範囲な積込み角度で
現場にあわせた積込み作業が可能
荷台後部のローラが接地した状態であれば、0.9°~12°までの範囲、
すべての角度で積込みができます。
従来機より現場にあわせた積込み作業が可能になりました。



現場が求めた、車輛運搬車の「実力派」。

「現場環境に左右されない、スムーズでよりゆとりある、積載作業を実現させたい…」
“フラットZero”はそんな開発者のこだわりから、作業現場が求める実力を備えた車輛運搬車として生み出されました。
広い現場ではフルフラットでゆったりと、また狭いところでは現場に応じた作業長で積載。
フルフラット車輛運搬車のパイオニア、極東開発工業の“フラットZero”は現場環境に合わせたゆとりある作業を実現します。

ゆるやか積載

Safety & Speedy



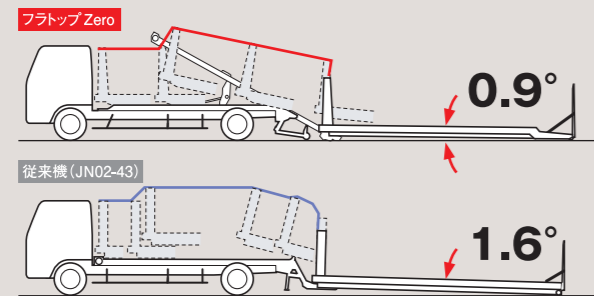
ラジコンを標準装備
離れたところからでも、安全を確認しながらスピード調整ができるラジコンを標準装備

Zeroならではの

ゆるやか積載機構

フラットZero独自のチルトフレームとリフト機構の採用により、従来と同じ作業長であれば、よりゆるやかな傾斜角で積載*することが可能です。これまで以上に安心して積降ろしができるようになりました(右図参照)。

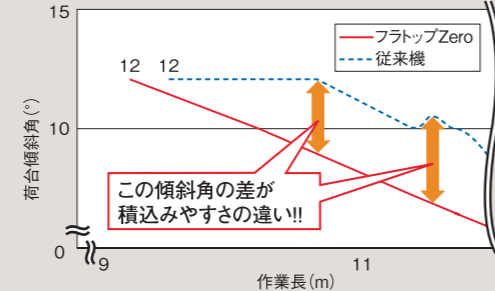
*荷台後端のローラが地面に接地している時に限ります。



同じ作業長であれば、0.9°~12°(荷台傾斜角)の間でより安心して、積降ろし作業ができます。(右表参照)

荷台傾斜角—作業長対比(目安表)

*荷台後部ローラが接地した時点からの傾斜角



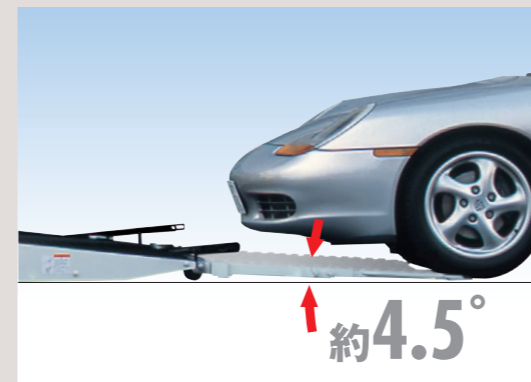
この傾斜角の差が積込みやすさの違い!!

車の乗込みがスムーズ

約4.5°の乗込み角度だから、低床車両でも安心

1,150mmのテールゲートを装備した車載専用車では、約4.5°の乗込み角度を確保。低床車両でも安心して積込んでいただけます。

*よりゆるやかな乗込み角度を求められる場合は、1,500mmのテールゲート(オプション)をおすすめします。



積載シーンによって選べる

アイドルアップ機能

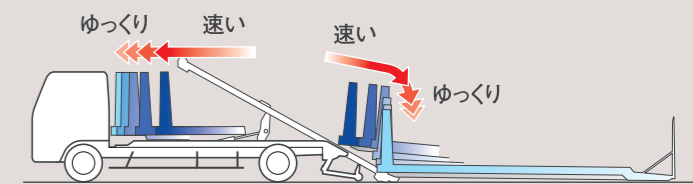
アイドルアップ機能を使って、1.5倍速で上げ降ろしが可能。ラジコンを使って、片手で簡単に操作できるので、離れた場所や積載車両の運転席など、積載シーンにあわせたスピード選択が可能です。

ボタンひとつでスピードアップ!!



●ショックレス機構を採用

ボデーの上げ降ろし作業終了直前に自動減速するショックレス機構を採用。上げ降ろし時の衝撃を軽減し、安心感が高まりました。(アイドルアップ中のみ)



ラクラク操作 と作業長



同じ角度での作業長が、短くなりました。
最大1,300mm

※傾斜角11°の場合

多彩な魅力で、より安全でスムーズな作業に貢献します。

業界初! オートテールゲート機構

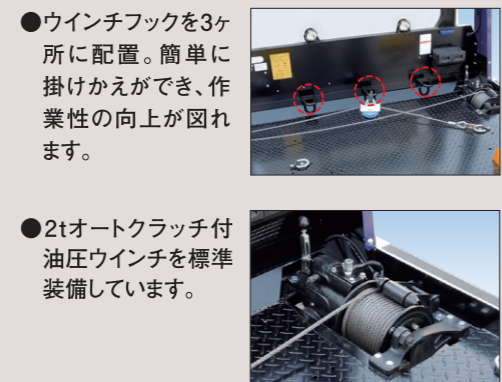
ラジコンでゲートが自動開閉できる
ラジコンのボタンを押すだけで、油圧機構によってテールゲートが自動的に開閉。業界で初めて、荷台接地状態でのオートテールゲート機構の実現により、お客様の使い勝手に配慮しました。

●オートテールゲート機構選択時、左右連動ロックも装備されます。

片手で簡単に解除できる 左右連動ロック装置

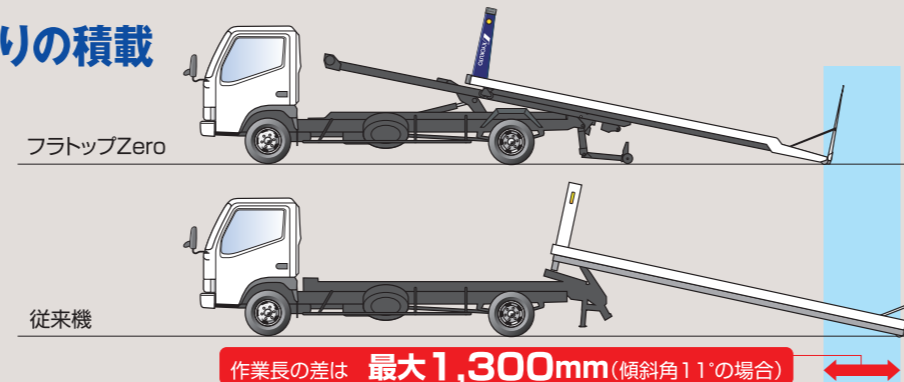
テールゲート起立時(収納時)は自動的に開閉。業界で初めて、荷台接地状態でのオートテールゲート機構の実現により、お客様の使い勝手に配慮しました。

▲レバーを引き状態(ロック解除)

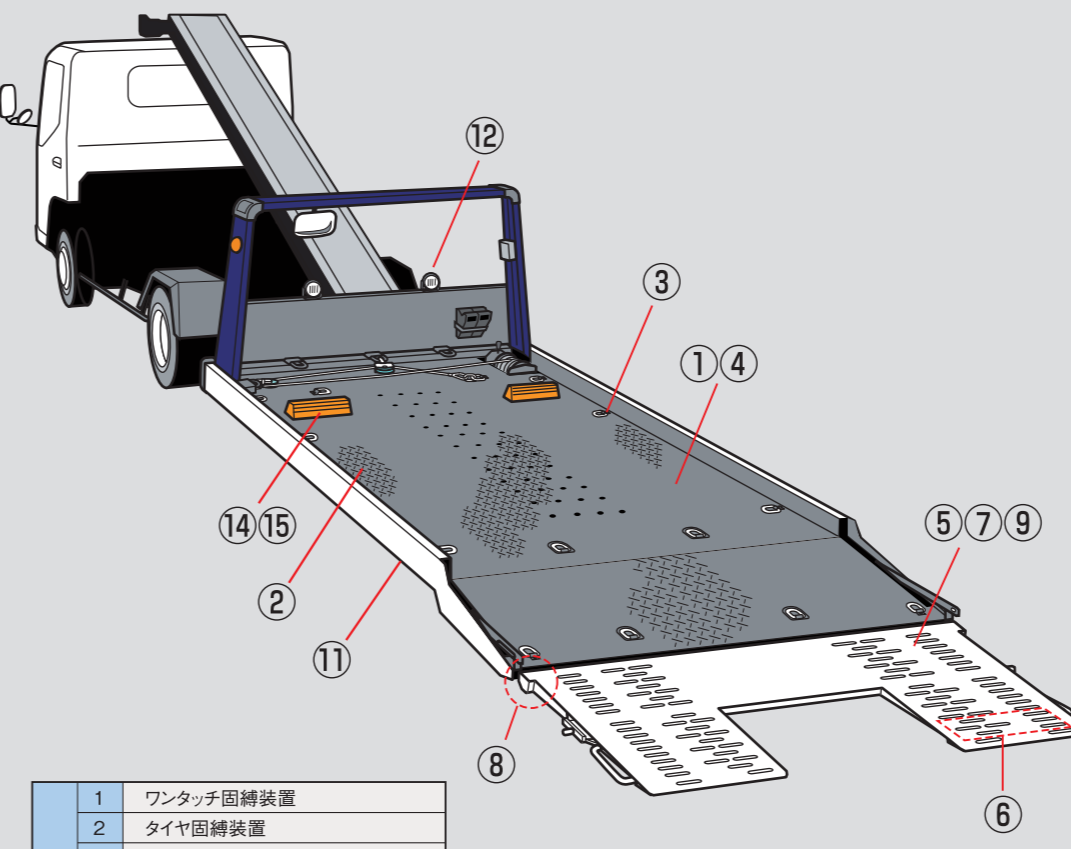


狭い現場でもゆとりの積載

フラットZeroは、従来機と同じ傾斜角で積載作業を行う場合、従来機より短い作業長(傾斜角11°の場合: 最大1,300mm)で積載することが可能。これまでに比べて、作業可能な現場がグンと広がり、ゆとりを持って作業ができるようになりました。※フルフラット時を除く。

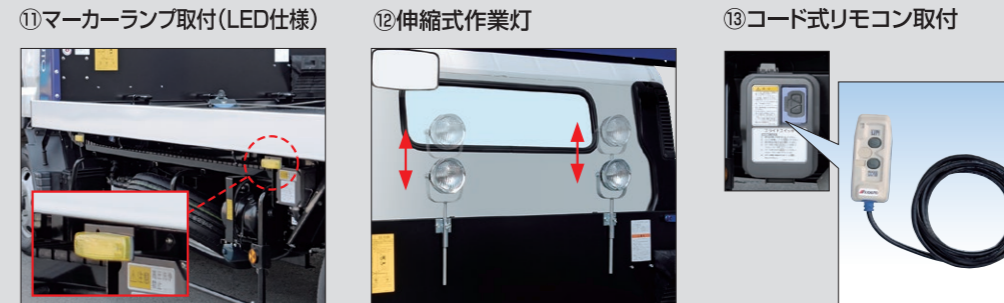


充実のオプション

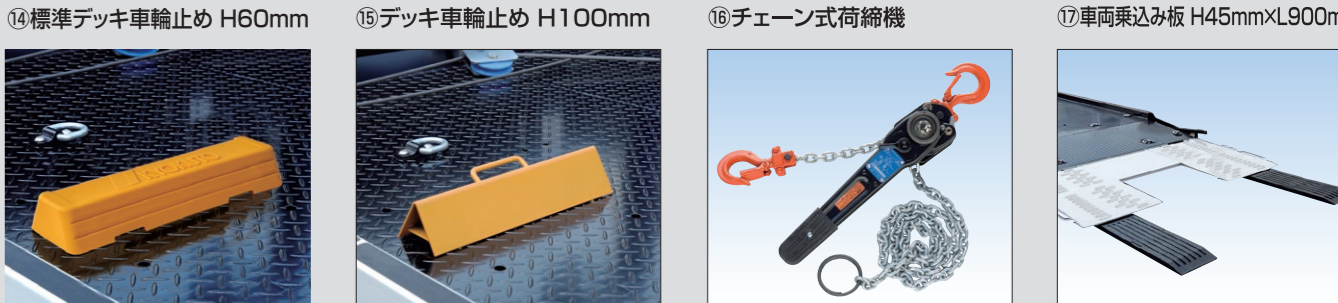


ボデー関連部品	1	ワンタッチ固縛装置	
	2	タイヤ固縛装置	
	3	丸環フック追加	
	4	デッキエキスパンダ張り	
	5	テールゲートエキスパンダ張り	
	6	テールゲート先端クッションゴム	
	7	テールゲート高さ変更 H1,500mm	
	8	樹脂製ローラに交換	
	9	テールゲート乗込み面黒色塗装	
	10	農機具積載用自動ジャッキ	
ギソウ関連部品	11	マーカーランプ取付(LED仕様)	
	12	伸縮式作業灯	
	13	コード式リモコン取付	
	積込み関連部品	14	標準デッキ車輪止め H60mm
		15	デッキ車輪止め H100mm
		16	チェーン式荷締機
		17	車両乗込み板 H45mm L900mm

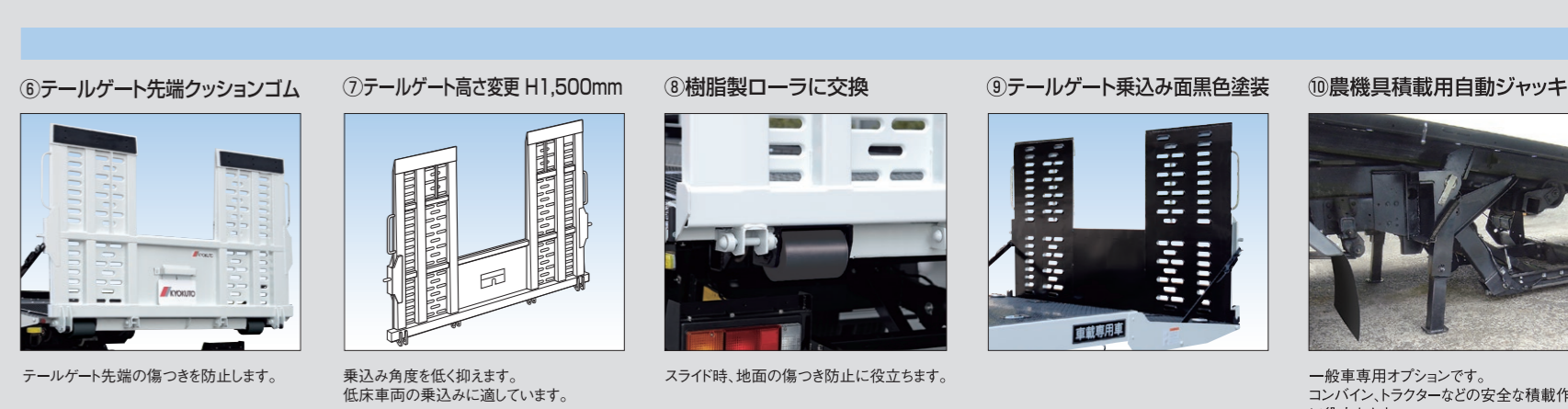
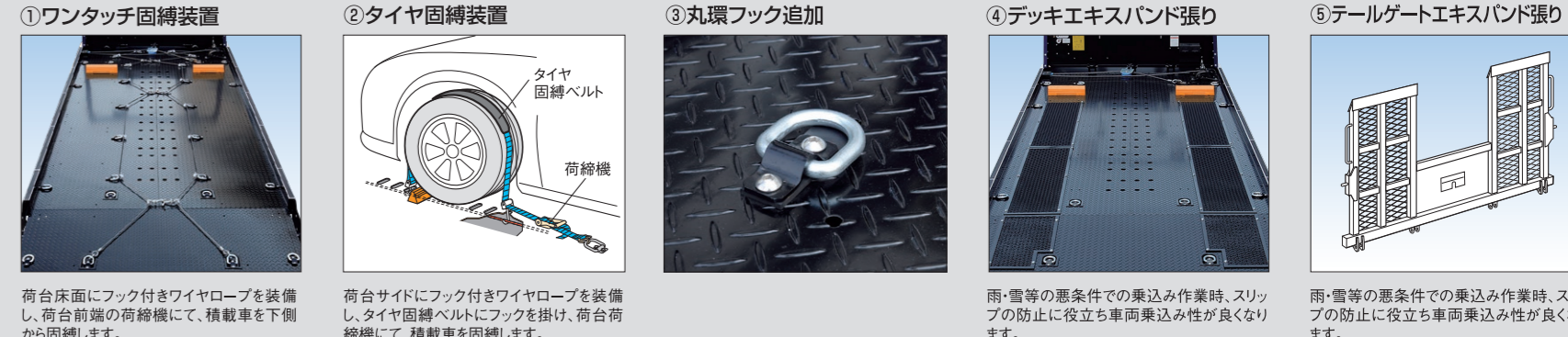
ギソウ関連部品



積込み関連部品



ボデー関連部品



※オプションを複数選択される場合、対応できない組合せがあります。詳しくは、弊社営業担当までお問い合わせください。
※イラストはイメージ図です。現車と異なる場合があります。