

計量装置付ごみ収集車
ビーム式 スケールパッカー®
 取付車種 プレスパック®・パックマン®

回収物をその場で
 まるごと計量できる
計量塵芥車
 パッカー

Point

- 高精度ロードセル
- Scale Link



※写真は3.5t車です。

写真にはオプション仕様を含みます。
 写真撮影用特別色や合成処理があります。

ボタン1つで 簡単計量・印字

スイッチを押すだけで、誰でも簡単・正確に回収物を計量して表示、プリントアウトできます。

1 ゼロ表示 → **2 投入・計量** → **3 印字**

- 操作スイッチの「風袋引き」ボタンを押します
- ごみを投入したら自動的にごみを計って重量表示
- 操作スイッチの「印字」ボタンを押します

外部表示器 (操作スイッチ一体型)

車両後部でも正味重量の確認ができます。

- 風袋引き (ゼロボタン) 現在の正味重量をゼロにします。
- 印字ボタン 現在の正味重量 (ごみ重量) を印字します。
- オン・オフボタン 外部表示器の電源スイッチです。

印字内容

■キャブ内指示計 (プリンタ付)

重量の表示、重量の印字および各種設定を行います。

※本体にデータ内容を保存し、USBメモリを介してパソコンへのデータ転送が可能。

オプション 回収情報の作成や管理・活用方法にあわせて選択可能な計量支援ツール

計量支援システム

Scale Link®

●計量装置付ごみ収集車とスマートフォンアプリ・専用WEBシステムを連携させることで、回収情報作成・記録・閲覧・管理をサポートするIoTシステムです。

※Scale Link®の利用には、Scale Link®専用アプリのインストールが必要となります。

※iOSには対応しておりません。

<p>回収情報の作成・記録・閲覧を簡素化!</p> <p>スマートフォンアプリでサクッと回収情報を作成!</p> <p>簡単操作で回収ルート登録・検索が可能!</p> <p>回収物の情報を携帯プリンタで出力が可能!</p>	<p>回収情報の管理を効率化!</p> <p>各車両の回収状況をリアルタイムでモニタリング!</p> <p>記録した回収情報と他システムとの連携が可能!</p>	<p>回収情報の統計データを見える化!</p> <p>回収情報を無線通信で簡単取り込み!</p>
--	---	--

MDI 110仕様

- 事前に登録したユーザー名、ごみ種別を付属のキーボードで呼び出すことにより、計量した重量と共に印刷・保存ができます。
- 本体にデータを保存し、USBメモリを介してパソコンへのデータ転送が可能。

インターネットホームページもご利用いただけます。 www.kyokuto.com

極東開発工業株式会社

本社 大阪府大阪市中央区淡路町2-5-11 〒541-8519 TEL(06)6205-7800
 東京本部 東京都品川区東品川3-15-10 〒140-0002 TEL(03)5781-9821

北海道支店 TEL(011)251-5701	埼玉営業所 TEL(048)668-7712	兵庫営業所 TEL(06)4950-9675
札幌営業所 TEL(011)251-5701	茨城営業所 TEL(029)227-5162	京都営業所 TEL(075)662-1077
帯広営業所 TEL(0155)21-4373	高崎営業所 TEL(027)327-3785	中国支店 TEL(082)232-8358
東北支店 TEL(022)236-6692	新潟営業所 TEL(025)244-9161	広島営業所 TEL(082)232-8358
仙台営業所 TEL(022)236-6692	長野営業所 TEL(0263)35-0073	岡山営業所 TEL(086)232-7781
盛岡営業所 TEL(019)656-4300	中部支店 TEL(0568)71-2231	山陰営業所 TEL(0852)53-0600
青森営業所 TEL(017)722-0745	名古屋営業所 TEL(0568)71-2231	四国営業所 TEL(087)815-0450
福島営業所 TEL(024)962-7222	岐阜営業所 TEL(0568)71-2231	松山営業所 TEL(089)913-8860
首都圏支店 TEL(03)5781-9825	静岡営業所 TEL(054)267-4100	九州支店 TEL(092)471-1001
東京営業所 TEL(03)5781-9825	北陸営業所 TEL(076)263-6691	福岡営業所 TEL(092)471-1001
多摩営業所 TEL(042)582-6150	富山営業所 TEL(076)443-6177	熊本営業所 TEL(096)387-7255
神奈川営業所 TEL(046)263-7000	三重営業所 TEL(059)384-3117	南九州営業所 TEL(099)253-5768
千葉営業所 TEL(043)234-3721	関西支店 TEL(06)4950-9675	沖縄営業所 TEL(098)879-6611
北関東支店 TEL(048)668-7712	大阪営業所 TEL(06)4950-9675	

最新情報を随時お届けしています。
 極東開発工業 公式SNSアカウント

Facebook

YouTube

- 本カタログ掲載の内容は、改良のため予告なく変更することがあります。
- 掲載の写真にはオプション仕様を装備している場合があります。
- 本カタログ掲載の製品には、製品情報を記録・蓄積するシステムが導入されています。詳細につきましては、弊社ホームページの該当情報にてご確認ください。
- 製品カラーは撮影条件及び印刷インキの都合上、実際の色とは多少異なって見える場合があります。
- ご使用にあたっては、添付の取扱説明書をよくお読みの上、ご使用ください。
- 社名・商品名・ロゴ等は各社の商標、または登録商標です。
- このカタログは、2023年9月印刷のものです。

SOC free カドミウム・鉛・水銀及び六価クロムの削減を実現した製品です。

回収したごみを その場で まるごと計量。

ごみ計量のメリット

ごみの回収情報を 知ることができるので 情報の管理・活用

回収物の重量、日時などの情報を管理できるので、その情報を、ごみ減量の推進活動に活用することができます。

ボデー内のごみを まるごと計れるので 過積載防止

ボデー内のごみの重量をまるごと計れるので、ごみ収集車による回収の際も過積載の心配がなく、安心して作業することができます。

回収場所で ごみ重量を表示できるので 情報開示

回収物の重量をその場で、正確な数値で示すことができるので、店舗や事業所、自治体、地域の皆様との信頼関係が高まります。

顧客別の積載重量が わかるので 取引価格の明確化

お客様ごとの排出ごみ重量を正確に計れるので、それぞれの取引価格を明示することができます。



※写真は3.5t車です。

業界
トップクラス

「高精度ロードセル」 ビジネスのシーンでお客様の信頼度を高める

業界トップクラスを誇る計量精度(単体精度±2kg/10t)を維持したままで、ロードセルの軽量化を実現しました。

計量装置仕様

適応車種	2トン車級	3.5トン車級	4トン車級
ひょう量	3,000kg	4,000kg	6,000kg
目量	1kg(10kg可)		
精度	±10kg(ただし、分銅による精度)		

※上記ひょう量は目安です。架装物によって異なりますので、詳しくは、弊社営業担当までお問い合わせください。

ビーム式ロードセル

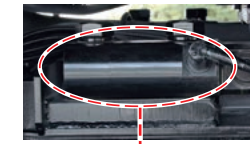
- ビーム式ロードセルの採用で、高精度計量を実現しました。
- ビーム式ロードセルとは、棒状の本体に荷重をかけた時に発生する、曲げ応力を検知するタイプのロードセルのことを指し、他のロードセル(せん断応力を検知するタイプなど)と比較した場合、精度が高いのが特長です。

傾斜補正装置

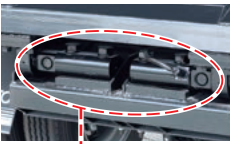
オプション

- 傾斜地での計量作業が多い場合には、10度程度の傾斜地であっても水平地と同じ計量精度に補正することができる傾斜補正装置(オプション)をご用意しております。詳しくは、弊社営業担当までお問い合わせください。

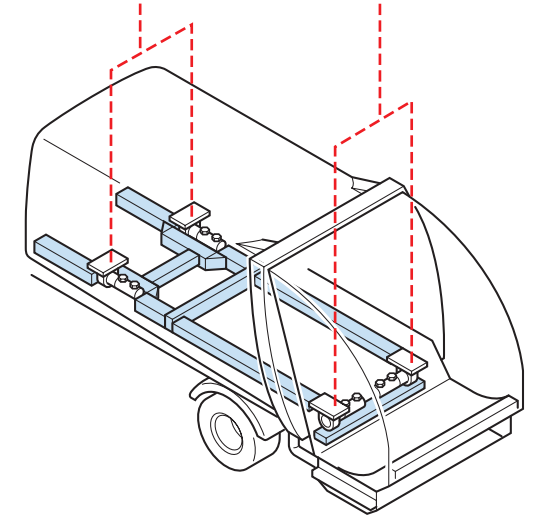
前側ロードセル



後側ロードセル



※現車にはロードセルカバーが付きます。写真は機能説明のために取外しています。



スケールパッカーは、計量法上の検定・定期検査制度の対象外であり、検査証印等は付されませんが、取引・証明に使用することに問題はございません。

スケールパッカーは、計量法においては自重計の扱いとなります。自重計は特定計量器ですが、使用制限の特例にかかわる※特定計量器となっています。

※特定計量器とは、適正な計量ができるように構造や器差について基準を定め、取引や証明のための計量や、一般消費者の生活用に使用できる計量器です。

いろいろな回収形態に対応できます。

スケールパッカー
だからできること

高精度に、都度計量ができるから…

単体精度±2kg/10tの高精度ロードセルを採用することで、システムの全体精度±10kgを確保。1kg単位の計量を簡単に行えます。

情報管理ができるから…

ごみの回収先や重量、日時などの回収物情報を管理・活用できます。

全体計量・都度計量ができるから…

ボデー内のごみの重量を、その場ですぐに全体計量・確認できます。さらに、都度計量ができるので、回収場所ごとの重量も確認できます。

回収業者様のメリット

明朗会計の実現!

精度の高い計量によって、お客様により正確な回収料金の提示が可能。また、都度計量ができることからルート回収が可能になり、作業効率が大幅にアップします。

- 料金設定を正確に提示
- ルート回収で作業効率をアップ

お客様の求める情報を提供可能!

ISO認証取得やリサイクル率向上、排出物の情報管理などを目指しているお客様に対して、回収物情報をご提供することができます。

- ISO認証を取得したい
 - リサイクル率を向上したい
 - 排出物の情報管理がしたい
- そんなお客様に対応できます。

ごみ減量の推進と過積載防止が可能!

地域(回収場所)ごとのごみ減量を推進したいお客様への提案が行えます。また、現在のごみの正味総重量を表示できるので、過積載の防止に役立ちます。

- ごみ減量の推進を提案
- 過積載を防止

信頼性&効率アップ!

レストラン・コンビニなどの排出物を回収する業者様には…



排出物の情報管理に貢献!

企業や事務所、工場などの排出物を回収する業者様には…



安心感がアップ!

地方自治体や市町村などの排出物管理ご担当様には…

