

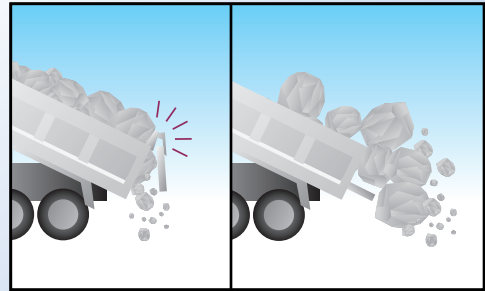
# フラッティゲート®

上開き式テールゲート

## 岩石の排出に威力を発揮！ フラットなテールゲート。

過酷な作業条件に耐える強力なパワーと機動性、走行安定性を備えた土砂積載ダンプ。加えて岩石など形状の大きな積載物のスムーズな排出を叶えたフラッティゲート（上開き式テールゲート）は、現場のニーズに対応したダンプです。

### 排出の妨げにならない上開き式



一般のダンプでは、テールゲートが下開き式のために開口面積が限られます。したがって岩石などの大きな積載物を排出するときに、テールゲートに引っ掛かることがあります。この悩みを一挙に解決したのがフラッティゲート（上開き式テールゲート）です。



写真にはオプション仕様を含みます。  
写真撮影用特別色や合成処理があります。

2006年1月施行の車両灯火器規制に対応しています。

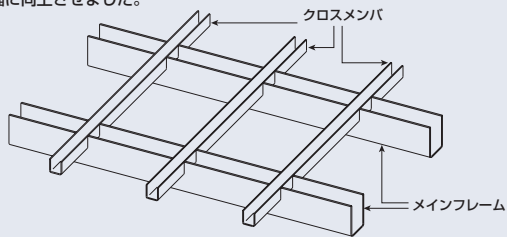


# ダンプ時の排出性向上 フラッティゲート付ダンプ



## 衝撃に強い井桁構造

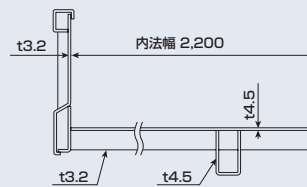
デッキ骨組みはメインフレームにクロスメンバを貫通させた井桁構造を採用。衝撃に強く、耐久性を大幅に向上させました。



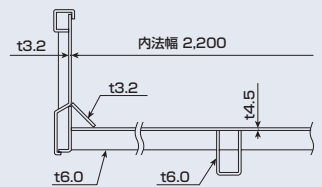
## 用途に合わせたボデー形状

土砂・砂利・カサ物運搬用のA型（標準型）、土砂・砂利を含む岩石運搬用のB型（強化型）の2種類のボデーをご用意しました。B型（強化型）はボデーの開きに対して丈夫な舟底型にしています。

A型（標準型）



B型（強化型）

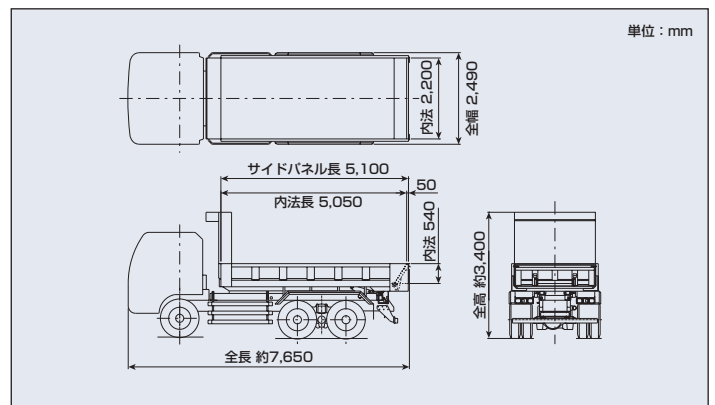


## 主要諸元

ボデー形状		A型（標準型）	B型（強化型）
内法	長さ	5,050mm	
	幅	2,200mm	
	高さ	540mm	
ボデー板厚	容積	5.7m³	
	デッキパネル	4.5mm	
	サイドパネル	3.2mm	
	テールゲートパネル	6.0mm	
	フロントパネル	3.2mm	
	サイドパネル	3.2mm	
	ルーフパネル	2.3mm	
厚	メインフレーム	4.5mm	6.0mm
	クロスメンバ	3.2mm	6.0mm
最大積載量※		9,200~9,800kg	9,000~9,600kg
最大積載量減トン可能範囲		8,600kg	

※架装シャシにより異なります。

## 外観図



インターネットホームページもご利用いただけます。 <http://www.kyokuto.com/>

## 極東開発工業株式会社

本社 西宮市甲子園口6-1-45 〒663-8545 TEL (0798) 66-1000  
 東京本部 東京都大田区羽田旭町1-1 〒144-0042 TEL (03) 5737-2271

北海道支店 TEL(011)251-5701  
 帯広営業所 TEL(0155)21-4373  
 旭川営業所 TEL(0166)27-1335  
 東北支店 TEL(022)236-6692  
 仙台営業所 TEL(022)236-6692  
 盛岡営業所 TEL(019)625-5590  
 青森営業所 TEL(017)722-0745  
 福島営業所 TEL(024)934-0663  
 首都圏支店 TEL(03)5737-2275  
 東京営業所 TEL(03)5737-2275  
 神奈川営業所 TEL(046)263-7000  
 千葉営業所 TEL(043)234-3721  
 茨城営業所 TEL(029)227-5162

北関東支店 TEL(048)668-7712  
 高崎営業所 TEL(027)362-6485  
 新潟営業所 TEL(025)244-9161  
 甲信営業所 TEL(0263)35-0073  
 中部支店 TEL(0568)71-2231  
 名古屋営業所 TEL(0568)71-2231  
 静岡営業所 TEL(054)267-4100  
 北陸営業所 TEL(076)263-6691  
 富山営業所 TEL(076)443-6177  
 三重営業所 TEL(059)384-3117  
 関西支店 TEL(0798)66-1011  
 大阪営業所 TEL(0798)66-1011  
 兵庫営業所 TEL(0798)66-1011

京都営業所 TEL(075)662-1077  
 中国支店 TEL(082)232-8358  
 岡山営業所 TEL(086)232-7781  
 山陰営業所 TEL(0852)53-0600  
 四国営業所 TEL(087)882-7640  
 松山営業所 TEL(089)913-8860  
 九州支店 TEL(092)471-1001  
 福岡営業所 TEL(092)471-1001  
 熊本営業所 TEL(096)387-7255  
 南九州営業所 TEL(099)253-5768  
 沖縄営業所 TEL(098)879-6611

- 本カタログ掲載の内容は、改良のため予告なく変更することがあります。
- 諸元表に記載の最大積載量は、標準車の数値を示します。重量計測により変わる場合があります。
- 掲載の写真にはオプション仕様を装備している場合があります。
- 製品カラーは撮影条件及び印刷インキの都合上、実際の色とは多少異なって見える場合があります。
- ご使用にあたっては、添付の取扱説明書をよくお読みの上、ご使用ください。
- 社名・商品名・ロゴ等は各社の商標、または登録商標です。
- このカタログは、2011年11月印刷のものです。



カドミウム・鉛・水銀及び六価クロムの削減を実現した製品です。