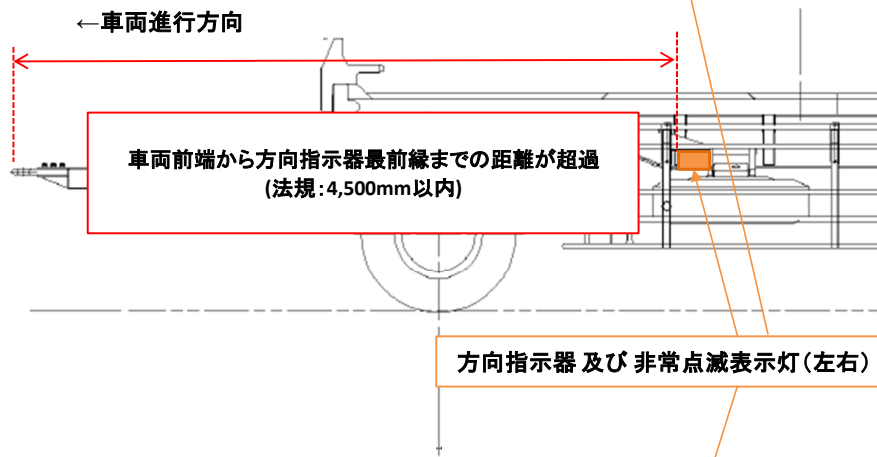


改善箇所説明図

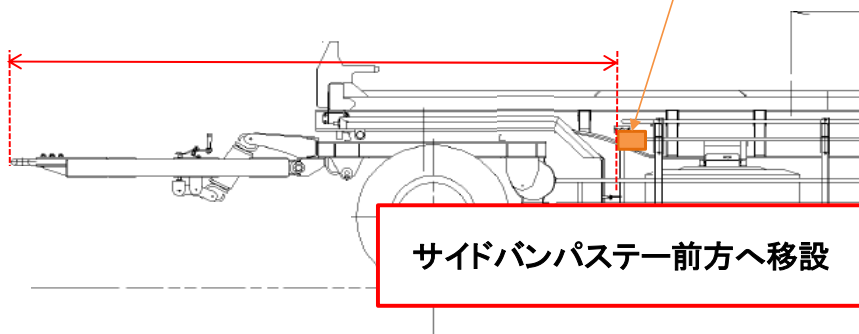
【対象車両外観】



【不具合対象部位】



【改善対象部位詳細】



【不具合の内容】

コンテナフルトレーラの両側面の中央部に備える方向指示器及び非常点滅表示灯において、設計検討が不十分だったため、自動車の前端からの距離が超過している。
このため、保安基準第41条及び第41条の3の基準に適合しない。

【改善の内容】

全車両、当該灯火器を前方に移設する。

【識別方法】

改善実施済車には製造プレート付近に No.5504のステッカーを貼付する。