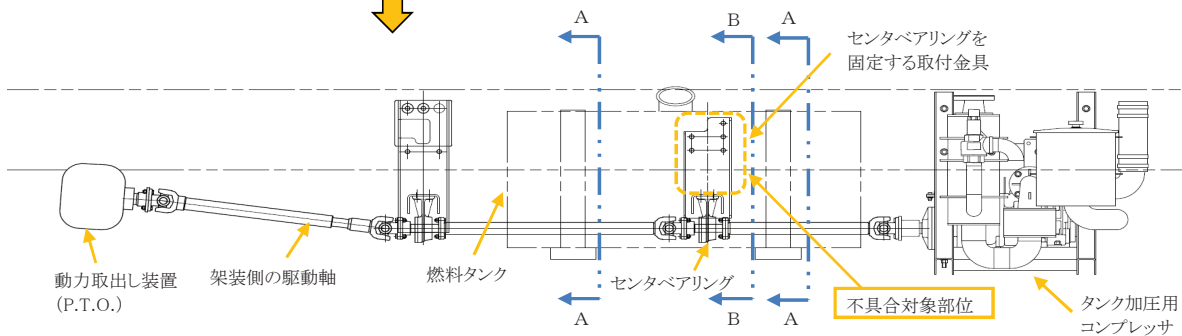


改善箇所説明図

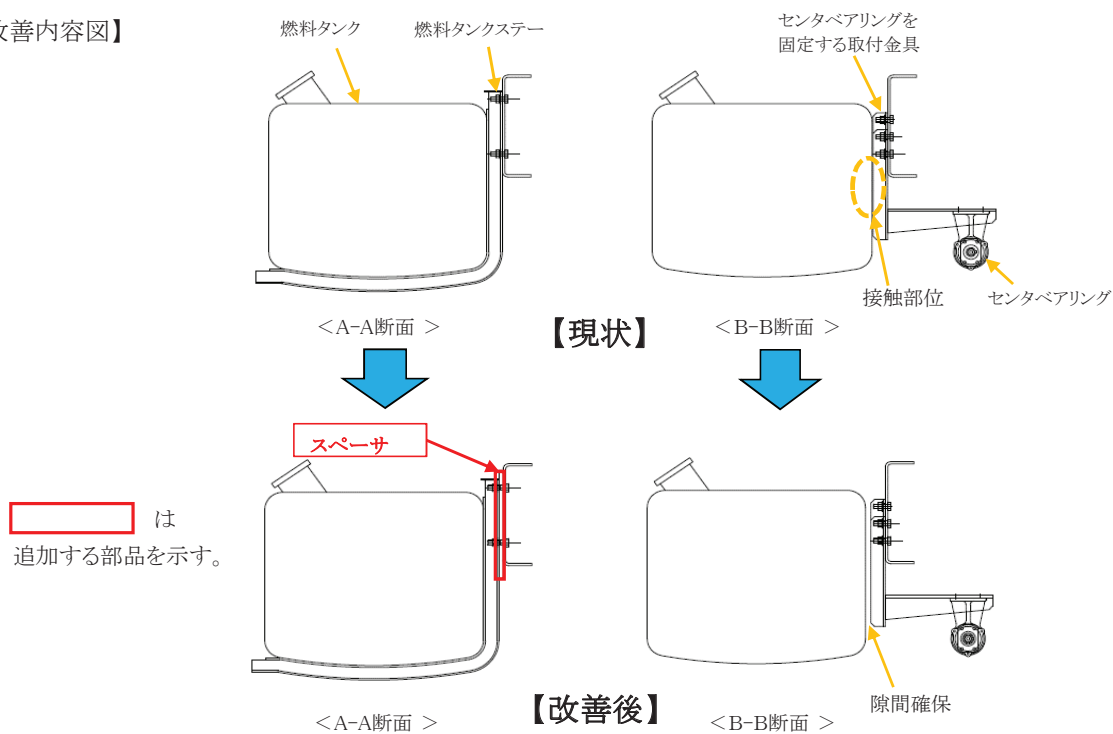
【対象車両外観】



【不具合対象部位】



【改善内容図】



【不具合の内容】

粉粒体運搬車の動力取出し装置(P.T.O.)からタンク加圧用コンプレッサの駆動軸において、駆動軸同士を連結するセンタベアリングを固定するための取付金具の設計が不適切なため、シヤン着裝の燃料タンクと当該取付金具が接触するおそれがある。そのため、そのままの状態で使用を続けると、燃料タンクの摩耗が進行し、最悪の場合、タンクが損傷して燃料が漏れるおそれがある。

【改善の内容】

全車両、燃料タンクステーとシヤシフレームとの間に対策用スペーサを追加する。
 なお、燃料タンクに接触傷があった場合は、燃料タンクを新品に交換する。

【識別方法】

改善実施済車には運転者席側ドア開口部のドアロックストライカ付近に No.4996のステッカーを貼付する。