

当社のコーポレート・ガバナンスの状況は以下のとおりです。

コーポレート・ガバナンスに関する基本的な考え方及び資本構成、企業属性その他の基本情報

1. 基本的な考え方

当社グループは、環境の変化に対応して経営方針・経営戦略の迅速な意思決定を行うとともに、その方針や戦略を確実に、スピーディーに、かつタイムリーに実行するための体制を強化し、企業価値の拡大をはかることを主眼とした経営を行っております。また、意思決定から執行までの過程において、法令やルールの遵守を徹底するため、監査・監督機能を強化しています。企業倫理の高揚をはかりながら、健全な企業活動を通じ、一企業として、また社会の一員としての社会的責任や役割を自覚して、株主、顧客、取引先、地域社会、従業員などの様々な関係者との良好な関係を築いていくことを、経営上の重要な課題として認識しております。

【コーポレートガバナンス・コードの各原則を実施しない理由】更新

【補充原則2 - 4(1) . 中核人材の登用等における多様性の確保】

当社では人材を最も重要な経営資源の一つとして捉え、多様な経験・技能・能力を持つ従業員を育成するとともに、従業員が働きがいをもって働けるような環境整備を行っております。

2019年に「働き方改革プロジェクト」を立ち上げ、全社的な業務効率と生産性の向上や職場環境の改善を推進し、働き続けられる多様性あふれた職場づくりを進めております。

また、同プロジェクト内に女性活躍推進分科会を設置し、女性社員の採用や女性が安心して活躍できる職場環境整備を行うための行動計画を策定し実行しております。

中途採用者につきましては、当社単体の2021年度管理職登用者16名のうち7名が中途採用者から昇格するなど、当社水準を向上させるために今後も積極的な採用・管理職登用に取り組めます。

外国人雇用につきましては、基本的に海外グループ会社の現地法人にて雇用しておりますが、国内における雇用は若干名となっております。なお、外国人技能実習生を毎年受け入れており、国内における本格的な外国人登用時の環境整備に努めております。

当社の企業価値向上に向け多様性の確保に向けた人的投資等、引き続き積極的な検討を進めてまいります。

【補充原則3 - 1(3) . サステナビリティについての取り組み等】

当社グループでは、サステナビリティを巡る課題への対応を重要な経営課題と認識し、各種取り組みに注力しております。

グループを取り巻く外部環境や社会課題、ステークホルダーのニーズと期待等を踏まえてリスク及び機会を評価し、マテリアリティ(経営上の重点課題)を特定しており、マテリアリティをもとに資本(財務資本、製造資本、知的資本、人的資本、社会・関係資本、自然資本)を適切に配分し、事業活動を通じてアウトプット及びアウトカムを生み出す価値創造モデルを運用しております。

・サステナビリティ委員会

2022年4月より代表取締役社長を委員長とするサステナビリティ委員会を発足し、マテリアリティを7つの課題ごとに区分して、中長期的な視点で管理・推進する体制を構築しております。

・SDGs宣言

経営理念である「技術と信用を重んじ、一致協力して、企業の生々発展に努力し、広く社会に奉仕する」に基づき、「地域」「環境」「人」「ガバナンス」に関わる社会課題の解決と企業の経済的価値追求の両立を目指す「極東開発グループSDGs宣言」を表明しております。

・ビジョン

「長期経営ビジョン Kyokuto Kaihatsu 2030」において業績ビジョンとサステナビリティビジョンを掲げ、持続可能な企業づくりを目指します。

サステナビリティに関する情報開示は、当社ホームページやCSR報告書、各種広報媒体を通じて社内外に発信しております。またESGに関わる外部評価やステークホルダーとの対話を重視し、積極的にサステナビリティ経営を推進してまいります。

また、気候変動への対応については、ISO14001の環境マネジメントシステムをグループ全体に適用し、PDCAサイクルを通してリスク及び機会の適切な管理を図ります。

TCFDの枠組みに沿った取組み状況の開示に向け、積極的に取り組んでまいります。

【コーポレートガバナンス・コードの各原則に基づく開示】更新

【原則1 - 4. 政策保有株式】

当社の政策保有株式は、業務提携や本業の取引関係の強化等により、収益の拡大及び企業価値の向上を目的としていますが、資本コストや業績への貢献などを総合的に検討の上、当社との関係性や当社企業価値向上への貢献度合いの少ないものについては、縮減に向けた取り組みを進めております。

具体的には取締役会において年度の計画を立案し、独立社外役員や監査役の意見も十分に考慮し、個別銘柄毎に検証の上実施致します。また、この進捗については四半期ごとに取締役会でフォローを行います。全体としては縮減に向けた取り組みを行っておりますが、当社企業価値向上への貢献や本業への相乗効果が期待できる場合は取締役会で慎重に精査の上、株式の取得も検討します。

これら政策保有株式の議決権行使に関しては、当社との取引の状況、ROE、配当性向、独立社外役員の選任状況、役員報酬、買収防衛策等の各項目をチェックシートにより確認し、投資先企業の経営方針や戦略等も十分に尊重した上で、担当取締役の承認を得た上で行使することと致します。

【原則1 - 7. 関連当事者間の取引】

当社は、関連当事者間の取引が会社や株主共同の利益を害する可能性があることを認識しております。取締役会規則において役員及び役員が実質的に支配する法人や組織との競業取引や利益相反取引は、全て取締役会による承認の決議を要することとしております。

採決に関しては、法務・監査部門等により一般的な取引条件と同等であるかなど内容の妥当性及び経済合理性等について確認するとともに、必要に応じて外部の専門家の意見を収集の上、取締役会が判定いたします。仮に承認された後も当該取引の状況等に関して定期的に取締役会に報告することと致します。

また、各役員が関連当事者間の取引の有無及び内容を各自署名捺印の上、書面で会社に報告する等により、ルールの周知徹底と問題の未然防止を図っています。

【原則2 - 6. 企業年金のアセットオーナーとしての機能発揮】

当社は、受益者である従業員の年金資産の適切な運用と当社の財務状況への影響も考慮しながら、アセットオーナーとしての機能が適切に発揮できるよう体制の整備を行っています。

確定給付企業年金制度を設け、その運営は担当取締役及び執行役員の監督のもと、財務部門、人事部門が対応しております。積立金の運用にあたっては、委託先である運用機関から専門的な意見を徴収した上で、長期的・安定的な収益確保の観点より、運用基本方針、並びに政策的資産構成割合を策定しております。年金資産の運用状況についても定期的に確認を行い、必要に応じて資産の構成割合や運用方針の見直しを行っています。

なお、当基金の運用委託先は全て日本版スチュワードシップ・コードを採用し遵守しております。また、制度に携る担当者の教育と資質向上のため外部セミナーへの派遣等も積極的に進めています。

今後は、資産運用委員会等の組成なども視野に入れ体制の質的向上と利益相反の管理など制度の整備を積極的に進めてまいります。

【原則3 - 1. 情報開示の充実】

(1) 経営理念、経営戦略、中期的な経営計画は、発表や改訂の都度、東京証券取引所及び当社ホームページ、記者クラブ、等で開示を行います。

(2) コーポレートガバナンスに関する報告は、東京証券取引所、CSRレポート、当社ホームページ等において積極的に開示を行っています。

(3) 2019年3月より、役員報酬の決定に関する透明性を確保するため、取締役会の任意の諮問機関として報酬委員会を設置しております。同委員会では独立社外取締役が過半数を構成し、議長を務める体制としており、取締役会に対し客観的な立場で積極的に提言を行っています。

これにより、役員報酬の決定につきましては、取締役会が報酬委員会からのそれら提言を踏まえた上で、株主総会の決議により決定した取締役全員の報酬の総額の範囲内で、取締役会の決議により取締役の報酬の額を決定することとしております。

(4)(5) 2020年2月より、取締役会が経営陣幹部の選任と取締役・監査役候補の指名を行うに当たっての方針と手続に関する透明性を確保するため、指名委員会を設置しております。同委員会では独立社外取締役が過半数を構成し、議長を務める体制としており、取締役会に対し客観的な立場で積極的に提言を行っています。

これにより、取締役・監査役、その他経営陣幹部候補の指名につきましては、取締役会が指名委員会からのそれら提言を踏まえた上で、各候補者の経歴、力量、人柄、知見、等を十分に検討し、監査役会の同意を経て、株主総会への上程を行うこととしております。社外役員については東京証券取引所の規則等の独立性に関する諸規程を参考に選任しており、株主総会参考書類の取締役選任議案において「取締役候補とした理由」を明記しております。

【補充原則4 - 1(1). 経営陣に対する委任範囲の概要】

当社では、経営の意思決定及び監督機関である取締役会と、そこで決定された事項を確実に実行するための執行役員、及び執行役員で構成される事業運営会議を設けております。取締役会は法令・定款で定められた事項、及び取締役会規則において定められた経営の重要事項を決定します。事業運営会議は取締役会で決定された事項を確実に遂行することを目的として運営されており、各執行役員が業績の進捗を報告し、各部門の課題と解決方法、その実行状況を確認することで、事業計画の実施の徹底と業績確保の促進をはかっています。これらの概要はコーポレートガバナンスに関する報告書等で開示を行っています。

【原則4 - 9. 独立社外取締役の独立性判断基準及び資質】

現在当社には社外取締役を選任するための独立性に関する基準等はございませんが、会社法上の社外要件に加え、東京証券取引所の規則等に定める独立性に関する基準を充足する候補者を選任しております。また経験や専門知識、見識、人柄などの側面も総合的に考慮しております。社外役員の選任状況は適切であると考えています。

【補充原則4 - 10(1). 任意の委員会の構成等】

当社は監査役会設置会社を選択しております。

現時点において独立社外取締役は取締役会の過半数に達していませんが、重要な指名・報酬、多様性等の検討にあたり独立社外取締役の適切な関与がなされるよう、取締役会の任意の諮問機関として報酬委員会及び指名委員会を設置しております。

両委員会では独立社外取締役が過半数を構成し、議長を務める体制としており、両委員会より取締役会に対し客観的な立場で積極的に提言を行っています。

また、独立社外取締役3名のうち、女性取締役を1名選任するなど、当社の多様性強化を図ります。

引き続き、重要な事項に関する検討に対し、独立社外取締役の関与・助言が得られる体制の整備について検討して参ります。

【補充原則 4 - 11(1) . 取締役会のバランス・多様性及び規模に関する考え方】

当社の取締役会は、特装車事業、環境事業、不動産賃貸等事業の3つのセグメントに関して各事業分野の経営に精通した業務執行取締役と、人事、総務、財務、企業法務、コンプライアンス等に精通した業務執行取締役を選任するなど、各業務の知識・経験・能力の面からバランスを心がけて配置しております。

独立社外取締役は、企業法務やコンプライアンスに精通した弁護士と、当社とはまったく別の業界における企業の代表取締役または取締役経験者を招聘しております。これらの専門的な知識と豊富な経験等により、取締役の監督、経営方針に関する提言を行っています。

なお、当社は取締役8名のうち独立社外取締役を3名選任しており、多様性強化を図るため女性取締役を1名選任しております。

監査役には上場企業の代表取締役の経験を有するほか、財務・会計に関する深い知見を有する社外監査役と、企業法務やコンプライアンスに精通した弁護士を招聘し、提言や助言を受けております。

また、当社取締役会が意思決定および経営の監督機能を適切に発揮するために必要な各取締役のスキル(専門性、経験)を一覧化したスキルマトリックスを作成しております。取締役のスキルマトリックスは、本報告書の最終頁をご参照下さい。

【補充原則 4 - 11(2) . 取締役・監査役の兼務状況】

当社の業務執行取締役及び常勤監査役は当社グループ以外の他の企業の役員は兼任せず、当社グループの取締役・監査役の業務に専任する体制を執っております。

社外取締役・社外監査役に関しては一部他の上場会社の社外役員を兼任している状況はありますが、当社の取締役会、監査役会の出席に支障のない合理的な範囲です。当社では社外役員を選任する際は、年間の取締役会及び監査役会の日程を予め候補者に提示し、概ね全てに出席できることを確認してから選任を行うようにしております。

取締役・監査役の兼職の状況は株主総会招集通知、有価証券報告書、コーポレートガバナンスに関する報告書等を通じ適切に開示を行っております。

【補充原則 4 - 11(3) . 取締役会の実効性評価】

当社は、取締役会全体の実効性に関し、以下の調査方法によって自己評価を実施しております。直近の評価の経過及び結果の概要は以下の通りです。

調査対象: 取締役会議長を含む全ての取締役及び監査役

調査時期: 2022年3月

調査方法: 記名式アンケート

調査内容: 取締役会の構成、知識・経験バランス、取締役会の議事・運営、取締役会を支える体制等

結果の概要: 当社の現在の取締役会の構成、運営、支援体制等は概ね適正であり、喫緊の課題はありません。

重要な経営方針、中期経営計画、内部統制やリスクに関する重要なテーマについては、取締役会に都度上程・審議されており、現状大きな問題はないと認識しております。

今後も原則として年に一度、必要であればそれ以上の頻度で定期的に自己評価と改善の検討を行い、取締役会の実効性を一層充実させて参ります。また取締役会の更なる高度化を図るため、第三者機関による実効性評価の実施も併せて検討いたします。

【補充原則 4 - 14(2) . 取締役・監査役のトレーニング方針】

当社では新任役員に対し、新任者向けの専用カリキュラムによる外部研修に参加させ、教育を行っております。また監査役は公益社団法人日本監査役協会に加入し、同協会が開催する講習会等に適宜参加し、必要な知識・情報の習得に努めております。社外役員につきましては、当社の事業への理解を一層深めるため、生産工場等各拠点の見学会を適宜実施しております。

当社は今後も取締役・監査役がその責務役割をより適切に果たすことができるよう、必要十分なトレーニングとサポートを行ってまいります。

【原則 5 - 1 . 株主との建設的な対話に関する方針】

当社は常日頃から株主や投資家と積極的な意見交換、情報提供を行い、ご意見やご指摘を真摯に受け止めて経営の改善を図ることが企業価値向上のために特に重要なことと認識しております。

当社では株主総会以外に機関投資家、個人投資家向けの各決算説明会を行っております。株主及び投資家とのコミュニケーションの窓口としてSR・IR担当の取締役を設け、総務部をSR・IR担当部署としております。総務部宛にコミュニケーションのご要請があれば、基本的には四半期毎にご依頼があれば都度、機関投資家やアナリスト様を対象に個別のミーティングを行います。機関投資家向けの決算説明では代表取締役が今後の経営方針をご説明します。個別のミーティングも基本的に取締役以上の経営トップが対応することとしております。SR・IR活動の結果、株主や投資家からいただいたご意見は、取締役・監査役にフィードバックし、経営判断を行う際の重要な判断要素とさせていただいております。

2. 資本構成

外国人株式保有比率

20%以上30%未満

【大株主の状況】 更新

氏名又は名称	所有株式数(株)	割合(%)
日本マスタートラスト信託銀行株式会社(信託口)	5,132,700	12.85
株式会社三井住友銀行	1,600,000	4.01
株式会社日本カストディ銀行 (りそな銀行再信託分・株式会社みなと銀行退職給付信託口)	1,498,500	3.75
極東開発共栄会	1,426,145	3.57
INTERTRUST TRUSTEES(CAYMAN)LIMITED SOLELY IN ITS CAPACITY AS TRUSTEE OF JAPAN-UP	1,383,000	3.46
株式会社日本カストディ銀行(信託口)	1,323,100	3.31
INTERTRUST TRUSTEES CAYMAN LIMITED AS TRUSTEE OF JAPAN-UP UNIT TRUST	1,204,000	3.01
三菱UFJ信託銀行株式会社	1,012,650	2.54
極東開発従業員持株会	852,949	2.14
DFA INTL SMALL CAP VALUE PORTFOLIO	822,450	2.06

支配株主(親会社を除く)の有無

親会社の有無

なし

補足説明 更新

「2. 資本構成 【大株主の状況】」の保有割合は、当社が保有する自己株式(2,787,520株)を控除して計算しております。

3. 企業属性

上場取引所及び市場区分 更新	東京 プライム
決算期	3月
業種	輸送用機器
直前事業年度末における(連結)従業員数	1000人以上
直前事業年度における(連結)売上高	1000億円以上1兆円未満
直前事業年度末における連結子会社数	10社以上50社未満

4. 支配株主との取引等を行う際における少数株主の保護の方策に関する指針

5. その他コーポレート・ガバナンスに重要な影響を与えうる特別な事情

経営上の意思決定、執行及び監督に係る経営管理組織その他のコーポレート・ガバナンス体制の状況

1. 機関構成・組織運営等に係る事項

組織形態	監査役設置会社
------	---------

【取締役関係】

定款上の取締役の員数	10名
定款上の取締役の任期	1年
取締役会の議長	社長
取締役の人数	8名
社外取締役の選任状況	選任している
社外取締役の人数 更新	3名
社外取締役のうち独立役員に指定されている人数 更新	3名

会社との関係(1) 更新

氏名	属性	会社との関係()												
		a	b	c	d	e	f	g	h	i	j	k		
道上 明	弁護士													
寺川 博之	他の会社の出身者													
金子 啓子	他の会社の出身者													

会社との関係についての選択項目

本人が各項目に「現在・最近」において該当している場合は「」、「過去」に該当している場合は「」

近親者が各項目に「現在・最近」において該当している場合は「」、「過去」に該当している場合は「」

- a 上場会社又はその子会社の業務執行者
- b 上場会社の親会社の業務執行者又は非業務執行取締役
- c 上場会社の兄弟会社の業務執行者
- d 上場会社を主要な取引先とする者又はその業務執行者
- e 上場会社の主要な取引先又はその業務執行者
- f 上場会社から役員報酬以外に多額の金銭その他の財産を得ているコンサルタント、会計専門家、法律専門家
- g 上場会社の主要株主(当該主要株主が法人である場合には、当該法人の業務執行者)
- h 上場会社の取引先(d、e及びiのいずれにも該当しないもの)の業務執行者(本人のみ)
- i 社外役員の相互就任の関係にある先の業務執行者(本人のみ)
- j 上場会社が寄付を行っている先の業務執行者(本人のみ)
- k その他

会社との関係(2) 更新

氏名	独立役員	適合項目に関する補足説明	選任の理由
道上 明			弁護士としての法的な専門知識と経験があり、独立かつ客観的な立場から当社の経営を監督していただくことを期待するため。なお、当該社外取締役は属性情報に定める事項に該当するものがないことから、独立性が高く、独立役員としての要件を満たし、中立・公正な立場を保持しており、一般株主と利益相反が生じるおそれがないと判断しております。

寺川 博之		企業経営者としての経験があり、独立かつ客観的な立場から当社の経営を監督していただくことを期待するため。 なお、当該社外取締役は属性情報に定める事項に該当するものがないことから、独立性が高く、独立役員としての要件を満たし、中立・公正な立場を保持しており、一般株主と利益相反が生じるおそれがないと判断しております。
金子 啓子		長年にわたり法務・情報セキュリティ部門に携わったことに伴う専門的な知識及び豊富な実績を有しており、独立かつ客観的な立場から当社の経営に対して助言と監督を行っていただくことを期待するため。 なお、当該社外取締役は属性情報に定める事項に該当するものがないことから、独立性が高く、独立役員としての要件を満たし、中立・公正な立場を保持しており、一般株主と利益相反が生じるおそれがないと判断しております。

指名委員会又は報酬委員会に相当する任意の委員会の有無

あり

任意の委員会の設置状況、委員構成、委員長(議長)の属性 更新

	委員会の名称	全委員(名)	常勤委員(名)	社内取締役(名)	社外取締役(名)	社外有識者(名)	その他(名)	委員長(議長)
指名委員会に相当する任意の委員会	指名委員会	3	0	1	2	0	0	社外取締役
報酬委員会に相当する任意の委員会	報酬委員会	3	0	1	2	0	0	社外取締役

補足説明

当社は、2019年3月より、役員報酬の決定に関する透明性を確保するため、取締役会の任意の諮問機関として報酬委員会を設置しております。また、2020年2月より、取締役会が経営陣幹部の選任と取締役・監査役候補の指名を行うに当たっての方針と手続に関する透明性を確保するため、指名委員会を設置しております。両委員会では独立社外取締役が過半数を構成し、議長を務める体制としており、取締役会に対し客観的な立場で積極的に提言を行っております。

これにより、役員報酬の決定につきましては、取締役会が報酬委員会からのそれら提言を踏まえた上で、株主総会の決議により決定した取締役全員の報酬の総額の範囲内で、取締役会の決議により取締役の報酬の額を決定することとしております。

取締役・監査役、その他経営陣幹部候補の指名につきましては、取締役会が指名委員会からのそれら提言を踏まえた上で、各候補者の経歴、力量、人柄、知見、等を十分に検討し、監査役会の同意を経て、株主総会への上程を行うこととしております。

【監査役関係】

監査役会の設置の有無	設置している
定款上の監査役の数	5名
監査役の数	4名

監査役、会計監査人、内部監査部門の連携状況

適宜監査役と会計監査人が意見交換、情報収集等を行い、また、必要に応じて監査に立ち会うなどの連携をとっております。また、内部監査部門を設置し、その構成員を監査役会の職務を補助すべき使用人とし、監査役会の指示に従い事務局の業務を併せて担当しております。内部監査の状況については、監査役からの求めに応じて報告を行っております。

社外監査役の選任状況	選任している
社外監査役の人数	2名
社外監査役のうち独立役員に指定されている人数	2名

会社との関係(1)

氏名	属性	会社との関係()												
		a	b	c	d	e	f	g	h	i	j	k	l	m
乗鞍 良彦	弁護士													
藤原 邦晃	他の会社の出身者													

会社との関係についての選択項目

本人が各項目に「現在・最近」において該当している場合は「」、「過去」に該当している場合は「」

近親者が各項目に「現在・最近」において該当している場合は「」、「過去」に該当している場合は「」

- a 上場会社又はその子会社の業務執行者
- b 上場会社又はその子会社の非業務執行取締役又は会計参与
- c 上場会社の親会社の業務執行者又は非業務執行取締役
- d 上場会社の親会社の監査役
- e 上場会社の兄弟会社の業務執行者
- f 上場会社を主要な取引先とする者又はその業務執行者
- g 上場会社の主要株主(当該主要株主が法人である場合には、当該法人の業務執行者)
- h 上場会社から役員報酬以外に多額の金銭その他の財産を得ているコンサルタント、会計専門家、法律専門家
- i 上場会社の主要株主(当該主要株主が法人である場合には、当該法人の業務執行者)
- j 上場会社の取引先(f、g及びhのいずれにも該当しないもの)の業務執行者(本人のみ)
- k 社外役員の相互就任の関係にある先の業務執行者(本人のみ)
- l 上場会社が寄付を行っている先の業務執行者(本人のみ)
- m その他

会社との関係(2)

氏名	独立役員	適合項目に関する補足説明	選任の理由
乗鞍 良彦			弁護士としての法的な専門知識と経験があり、独立かつ客観的な立場から当社の経営を監査していただくことを期待するため。 なお、当該社外監査役は属性情報に定める事項に該当するものがないことから、独立性が高く、独立役員としての要件を満たし、中立・公正な立場を保持しており、一般株主と利益相反が生じるおそれがないと判断しております。
藤原 邦晃		過去(10年以上前)に、当社の主要な取引先である株式会社三井住友銀行の業務執行者(執行役員)として勤務していました。	長年にわたり銀行において金融業務に従事していたことに伴う財務及び経理に関する幅広い知見と、企業経営者としての経験があり、独立かつ客観的な立場から当社の経営を監査していただくことを期待するため。 なお、当該社外監査役は左記の通り過去に当社の主要な取引先の業務執行者として勤務しておりましたが、10年以上前(2009年4月)に退任しており、その後は同社の業務執行に携わっていないこと等を鑑みた結果、提出日現在においては独立性が担保され、独立役員としての要件を満たし、中立・公正な立場を保持しており、一般株主と利益相反が生じるおそれがないと判断しております。

【独立役員関係】

独立役員の数 **更新** 5名

その他独立役員に関する事項

独立役員の資格を満たす社外役員を全て独立役員に指定しております。
これにより、8名の取締役のうち独立社外取締役が3分の1以上である3名となります。

【インセンティブ関係】

取締役へのインセンティブ付与に関する
施策の実施状況 業績連動報酬制度の導入、その他

該当項目に関する補足説明

当社は、経営改革の一環として退職慰労金制度を廃止し、業績連動型の報酬制度を導入しております。
また、現在までに3回ストックオプション制度を実施したほか、適切かつ透明性のある役員報酬制度構築の一環として、当社の社外取締役を除く取締役及び当社の取締役を兼務しない執行役員並びに当社国内子会社の取締役、取締役を兼務しない執行役員に対し、当社の企業価値の持続的な向上を図るインセンティブを与えるとともに、株主の皆様との一層の価値共有を推し進めることを目的とし、譲渡制限付株式報酬制度を導入いたしました(2021年6月25日開催の第86期定時株主総会決議)。

ストックオプションの付与対象者

該当項目に関する補足説明

【取締役報酬関係】

(個別の取締役報酬の)開示状況 個別報酬の開示はしていない

該当項目に関する補足説明

取締役及び監査役の年間報酬総額を開示しております。

報酬の額又はその算定方法の決定方針
の有無 あり

報酬の額又はその算定方法の決定方針の開示内容

当社は、企業価値の持続的な向上を図るインセンティブとして十分に機能し、株主利益とも連動し、かつ、中期経営計画も踏まえた報酬体系を構築すべく、取締役の個人別の報酬等の内容に係る決定方針(以下、決定方針という。)を以下のように定めております。

(1)基本方針

当社の取締役の報酬は、企業価値の持続的な向上を図るインセンティブとして十分に機能するよう株主利益と連動した報酬体系とし、個々の取締役の報酬の決定に際しては各職責を踏まえた適正な水準とすることを基本方針とする。

具体的には、取締役の報酬は、固定報酬としての基本報酬、業績連動報酬等及び非金銭報酬等により構成する。監督機能を担う社外取締役については、その職務に鑑み、基本報酬のみとする。

(2)基本報酬(金銭報酬)の個人別の報酬等の額の決定に関する方針

(報酬等を与える時期又は条件の決定に関する方針を含む。)

当社の取締役の基本報酬は、月例の固定報酬とし、役位、職責、在任年数に応じて他社水準、当社の業績、従業員給与の水準をも考慮しながら、総合的に勘案して決定するものとする。

(3)業績連動報酬等並びに非金銭報酬等の内容及び額又は数の算定方法の決定に関する方針

(報酬等を与える時期又は条件の決定に関する方針を含む。)

業績連動報酬等は、事業年度ごとの業績向上に対する意識を高めるため業績目標を反映した現金報酬とし、各事業年度の連結営業利益の目標値に対する達成度合いに応じて報酬委員会の意見を踏まえ決定する。

非金銭報酬等は、譲渡制限付株式とし、その内容、数の算定方法の決定に関する方針、報酬等を与える時期、条件の決定については、当該譲渡制限付株式を付与する際に、当社の業績や環境等を総合的に考慮の上、報酬委員会の意見を踏まえ、取締役会で決議する。

(4)金銭報酬の額、業績連動報酬等の額又は非金銭報酬等の額の取締役の個人別の報酬等の額に対する割合の決定に関する方針

取締役の種類別の報酬割合については、当社と同程度の事業規模や関連する業種・業態に属する企業をベンチマークとする報酬水準等を踏まえ、報酬委員会において検討を行う。取締役会((5)の委任を受けた代表取締役社長)は報酬委員会の意見を尊重し、当該意見で示された種類別の報酬割合の範囲内で取締役の個人別の報酬等の内容を決定することとする。

なお、報酬等の種類ごとの比率の目安は、業績目標を100%達成した場合、基本報酬:業績連動報酬等:非金銭報酬等 = 65:30:5とする。

(5)取締役の個人別の報酬等の内容についての決定に関する事項

取締役の個人別の金銭報酬額については取締役会決議にもとづき代表取締役社長がその具体的内容について委任をうけるものとし、各取締役の基本報酬の額及び業績連動報酬等の評価配分を権限とする。取締役会は、当該権限が代表取締役社長によって適切に行使されるよう、報酬委員会に原案を諮問し答申を得るものとし、上記の委任をうけた代表取締役社長は、当該答申の内容に従って決定をしなければならないこととする。なお、株式報酬は、報酬委員会の意見を踏まえ、取締役会で取締役の個人別の割当株式数を決議する。

取締役の報酬等につきましては、上記の決定方針に基づき、取締役会より当社の報酬委員会に諮問の上、同委員会からの答申と提言を踏まえ、株主総会の決議により決定した取締役全員の報酬の総額の範囲内で、取締役会にて決議を行っております。

【社外取締役(社外監査役)のサポート体制】

社外取締役については、取締役会付議事項に関して総務部門より事前説明を行い、内容についての十分な検討を図ることができるようサポートを行っております。

社外監査役については、監査役会において社内の重要会議の内容等に関して報告を受けるほか、取締役・内部監査部門・会計監査人等と適宜情報・意見交換を行ったうえで監査を行っております。

また内部監査部門以外に、総務(法務)、人事、経営企画、財務担当部門は、監査役の指示により適宜監査実務の補助を行うこととしております。

2. 業務執行、監査・監督、指名、報酬決定等の機能に係る事項(現状のコーポレート・ガバナンス体制の概要)

業務執行に関しては、執行役員制度を採用して、執行役員が、それぞれの担当部門・責任区分の中で、経営会議、取締役会で決定された経営方針、事業計画の実行に努めています。執行役員は、執行役員で構成される事業運営会議を月1回開催し、各執行役員が進捗を報告し、各部門の課題と解決方法と、その実行状況を確認することで、事業計画の実施の徹底と業績確保の促進をはかっております。

監査体制につきましては、当社では監査役制度を採用し、社外監査役2名を含んだ4名の監査役が監査役会を構成し、監査方針等に基づき取締役会をはじめとする重要な会議への出席や、業務及び財産の状況の調査を通じて取締役の職務執行を調査して、経営の監督機能の充実、強化をはかっております。

なお、監査役の機能強化に係る取組み状況といたしまして、社外監査役につきましては、経営に関し高い知見を有する企業経営経験者及び、法務に関し高い知見を有する弁護士という各分野における専門家を選任しております。

監査役監査を支える人材・体制の確保状況につきましては「監査役、会計監査人、内部監査部門の連携状況」欄をご参照下さい。

また、内部監査としては、専任スタッフで構成される内部監査部門を設置しております。当部門は期毎に定めた監査計画に基づき、当社グループの各部門の業務監査を実施し、その結果を取締役及び監査役に報告することで、チェック体制の構築と業務の適正な実施を推進しております。

会計監査人はひびき監査法人を選任し、同法人と監査契約を締結して、当社からは適宜経営状況等を開示し、公正な立場から会計監査を受けております。

報酬につきましては、株主総会でご承認いただいた報酬枠の中で取締役会にて決議を行い、業績その他諸般の事情を考慮の上決定することとしており、詳細の決定は社長に一任することとしております。

なお、2019年3月より、役員報酬の決定に関する透明性を確保するため、取締役会の任意の諮問機関として報酬委員会を設置しております。また、2020年2月より、取締役会が経営陣幹部の選任と取締役・監査役候補の指名を行うに当たっての方針と手続に関する透明性を確保するため、指名委員会を設置しております。

両委員会では独立社外取締役が過半数を構成し、議長を務める体制としており、取締役会に対し客観的な立場で積極的に提言を行っております。

これにより、役員報酬の決定につきましては、取締役会が報酬委員会からのそれら提言を踏まえた上で、株主総会の決議により決定した取締役全員の報酬の総額の範囲内で、取締役会の決議により取締役の報酬の額を決定することとしております。

取締役・監査役、その他経営陣幹部候補の指名につきましては、取締役会が指名委員会からのそれら提言を踏まえた上で、各候補

者の経歴、力量、人柄、知見、等を十分に検討し、監査役会の同意を経て、株主総会への上程を行うこととしております。

その他、当社は定款の規定に基づき、社外取締役及び社外監査役との間において、会社法第427条第1項に定める損害賠償責任を限定する契約を締結しています。当該契約に基づく損害賠償責任の限度額は、同法425条第1項に定める最低責任限度額としています。

3. 現状のコーポレート・ガバナンス体制を選択している理由 更新

当社では8名の取締役のうち社外取締役(独立社外取締役)を3分の1以上である3名(うち女性取締役1名)選任しており、取締役会における経営の意思決定機能と、執行役員による業務執行を管理監督する機能を強化しているほか、監査役4名中の2名を社外監査役(うち弁護士の資格を有する社外監査役1名)とすることで経営への監視機能も併せて強化しております。コーポレート・ガバナンスにおいて、外部からの客観的、中立の経営監視の機能が重要と考えており、社外取締役3名による監督と、社外監査役2名による監査が実施されることにより、外部からの経営監視機能が十分に機能する体制を整えております。

株主その他の利害関係者に関する施策の実施状況

1. 株主総会の活性化及び議決権行使の円滑化に向けての取組み状況 更新

	補足説明
株主総会招集通知の早期発送	法定期限よりも早期に発送しております。(2022年6月7日発送)
集中日を回避した株主総会の設定	集中日を回避して株主総会を開催しております。(2022年6月28日開催)
電磁的方法による議決権の行使	インターネット等の電磁的方法による議決権の行使を採用しております。
議決権電子行使プラットフォームへの参加その他機関投資家の議決権行使環境向上に向けた取組み	株式会社ICJが運営する議決権電子行使プラットフォームに参加しております。
招集通知(要約)の英文での提供	株式会社東京証券取引所ホームページ内の東証上場会社情報サービスおよび当社ホームページ等において公開しております。
その他	株主様への早期情報提供を目的として、招集通知の発送に先立ち、株式会社東京証券取引所ホームページ内の東証上場会社情報サービスおよび当社ホームページにおいて招集通知(日文・英文)を公開しております。(2022年5月30日公開) また、スライドを利用して株主総会のビジュアル化を行っております。 なお、2022年6月の定時株主総会につきましては、ご来場が叶わない株主様にも当社株主総会をご高覧頂くことを目的として、定時株主総会を撮影したアーカイブ動画を当社ホームページに掲載する予定としております。

2. IRに関する活動状況 更新

	補足説明	代表者自身による説明の有無
アナリスト・機関投資家向けに定期的説明会を開催	基本的に年1回の決算説明会を実施し、代表者自身による説明を行っております。 (2022年3月期の決算説明会は、当社ホームページでの動画配信により実施。(2022年5月23日配信))	あり
IR資料のホームページ掲載	決算短信、有価証券報告書、株主総会関係書類、決算説明資料等を掲載しております。	
IRに関する部署(担当者)の設置	総務部が担当しております。	
その他	会社説明会の実施や投資家向けのイベント、展示会への出展などを行っております。(不定期)	

3. ステークホルダーの立場の尊重に係る取組み状況 更新

	補足説明
社内規程等によりステークホルダーの立場の尊重について規定	「極東開発グループ行動綱領」を策定し、社会を構成する企業市民として、お客様、お取引先をはじめ、株主、地域社会などのステークホルダーに配慮した企業活動を行うことを規定しております。
環境保全活動、CSR活動等の実施	ISO14001及びISO9001を国内全工場で取得し、環境に配慮した企業活動の推進と、品質マネジメントシステムの適用による製品品質並びに顧客満足度の向上に努めています。また、CSR室を設置し、企業の社会的責任を果たすため、各種の取組みを実施しているほか、当社ホームページやCSR報告書等の開示を通じて、社内外に持続可能な社会の実現に向けた取組みを発信しており、ESG/SDGsの取り組みに関して第三者機関から一定の評価を得ております。
その他	<p>(女性活躍の推進)</p> <p>当社は従業員に占める女性比率を上げ、女性が活躍できる職場環境の整備を行うため、行動計画を策定しています。(2022年4月～2025年3月)</p> <p>女性の採用に向けた積極的な採用活動と配属先の拡大に向けた取組みや、女性従業員のキャリア意識の形成とライフイベントに対するキャリア支援のため、女性活躍推進分科会にて、女性従業員が長く働きやすい環境作り推進の取組みを行っております。</p> <p>その他、男性従業員が育児休業を取得しやすい環境作りの促進を図っております。</p> <p>(健康経営)</p> <p>当社は健康宣言を掲げ、従業員一人ひとりが、生き活きとやりがいをもって働くことが、経営理念の実現には不可欠だと考えます。そのために、心と体の健康に配慮し、快適で働きやすい職場環境づくりを推進すると同時に、労働組合及び健康保険組合と連携することで、従業員とその家族の健康促進に取組んでおります。その結果、2021年の経済産業省設計、日本健康会議が認定する健康経営優良法人に認定されております。</p>

内部統制システム等に関する事項

1. 内部統制システムに関する基本的な考え方及びその整備状況

当社は、株主総会、取締役会、監査役会、会計監査人等の法律上の機能や制度はもとより、社内規定などの自主的なルールについても一層の強化、改善、整備をはかりながら、企業としての継続的な発展に取り組んでまいりたいと考えております。なお、内部統制システムの整備状況は以下のとおりです。

1. 当社の取締役及び子会社の取締役等の職務の執行が法令及び定款に適合することを確保するための体制
 - (1) 監査役制度を採用し、当社においては社外監査役を含んだ監査役が監査役会を構成し、監査方針等に基づき取締役会をはじめとする重要な会議への出席や、業務及び財産の状況の調査を通じて取締役の職務執行を調査して、経営の監督機能の充実、強化を図っております。
 - (2) 当社においては毎月1回、取締役会設置子会社においては定期的に取締役会を開催し、取締役の職務執行ならびに担当部門の月次もしくは直近期間の業績について取締役会に報告を行っております。これにより、取締役会による各取締役の職務執行に対する監督、統制を行っております。なお、必要に応じて臨時取締役会を開催することとしております。
2. 当社の取締役の職務の執行に係る情報の保存及び管理に関する体制
 - (1) 取締役会、経営会議、事業運営会議、その他取締役の職務執行の過程における決定事項及びその進捗管理は、法令・定款および社内規定に従い、各部門が担当役員の監督の下で、文書または電子的記録にて保存・管理することといたします。
 - (2) 監査役会が求めたとき、取締役は当該文書を閲覧に供することとしております。
3. 当社及び子会社の損失の危険の管理に関する規程その他の体制
 - (1) 災害、与信管理、情報管理、品質、環境、法令違反その他当社の事業運営に重大な影響を及ぼす可能性のあるリスクを把握しその評価を行い、これを事業運営に活かす仕組みを整備しております。また、各部門長は、それぞれの担当部門にリスクマネジメント体制を整備し、内在するリスクを継続的に把握、分析及び評価した上で適切な対策を実施の上、定期的に見直しを行い、必要であれば取締役もしくは取締役会に報告することとしております。
 - (2) 経営の過程で生じるリスクに対応するため、当社においては「経営危機管理規定」を制定、リスク管理の担当役員を選任し運用の徹底を図っております。
 - (3) 現実化した危機に直面した場合は、対策本部を設置して情報管理、対応方針の決定などを定め、迅速な事態の収拾と再発の防止を図ることとしております。
 - (4) 対策本部は、危機の内容、対応策、再発防止策等を当社の取締役会で報告することとしております。
4. 当社の取締役及び子会社の取締役等の職務の執行が効率的に行われることを確保するための体制
 - (1) 取締役会設置会社においては、取締役は取締役会及び経営会議において、重要な経営の意思決定を行っております。
 - (2) 執行役員制度採用会社においては、執行役員は取締役会の指示に従い、担当部門・責任区分の中で、経営会議、取締役会で決定された経営方針、事業計画を実行することとしております。
 - (3) 当社においては執行役員は事業運営会議を構成し、同会議において各執行役員が事業計画の進捗を報告し、各部門の課題、対策、実行状況を確認することで、計画実行の徹底と業績確保の促進を図っております。
 - (4) 中期経営計画により、中長期的な会社としての目標を明確化するとともに、半期ごとに全社及び各事業部の予算を策定し、それに基づく業績管理を行っております。

5. 当社及び子会社の使用人の職務の執行が法令及び定款に適合することを確保するための体制

- (1)各使用人が企業としての社会的役割、責任を自覚した活動を行うための指針として、倫理規定「極東開発グループ行動綱領」を制定し、内部監査部門を設置して使用人への啓蒙活動とコンプライアンスの強化を図っております。
- (2)内部監査を実施する組織として、社長の直轄に内部監査部門を設置しております。内部監査部門は毎月に定めた監査計画に基づきグループ各部門の業務監査を実施し、その結果は取締役及び監査役に報告しております。
- (3)当社においては「倫理相談窓口に関する規定」を制定し、社内の問題点の発見を促し、その対応と改善を図っております。
- (4)顧問弁護士への法律相談、法務担当部門におけるリーガルチェックにより、法令遵守の徹底を図っております。

6. 当社及び子会社から成る企業集団における業務の適正を確保するための体制

- (1)当社の監査役及び内部監査部門が定期的に子会社とその各部門の業務監査を実施し、その結果は当社及び子会社に報告することとしております。

7. 子会社の取締役等の職務の執行に係る事項の当社への報告に関する体制

- (1)当社が定める「関係会社規定」において、子会社の経営内容を的確に把握するため、子会社の営業概要及び決算その他の重要な事項について、当社への定期的な報告を義務づけ、また必要に応じて関係資料の提出を求めることとしております。
- (2)各子会社の社長は、関係会社社長会において当社の取締役及び監査役が出席のもと、その事業計画の進捗を報告し、各子会社の課題、対策、実行状況を確認することで、計画実行の徹底と業績確保の促進を図っております。

8. 当社の監査役職務を補助すべき使用人に関する事項

- (1)内部監査部門を設置し、その構成員を監査役会の職務を補助すべき使用人とし、監査役会の指示に従い事務局の業務を併せて担当することとしております。

9. 前号の使用人(監査役補助使用人)の当社の取締役からの独立性に関する事項

- (1)内部監査部門の構成員である使用人の任命、異動等の人事権に関わる事項の決定には、監査役会の事前の同意を得なければならないこととしております。

10. 第8号の使用人(監査役補助使用人)に対する指示の実効性の確保に関する事項

- (1)内部監査部門の構成員である使用人に関し、監査役の指揮命令に従う旨を当社の取締役及び使用人に周知徹底を行うこととしております。

11. 当社の取締役及び使用人が監査役に報告をするための体制その他の監査役への報告に関する体制

- (1)当社の取締役及び使用人は会社に損害を及ぼす事実及び法令、定款違反その他コンプライアンス上重要である事項について監査役会に報告することとしております。
- (2)当社の取締役及び使用人は監査役に重要な会議への出席を要請し、その会議において懸案事項等を逐次報告することとしております。

12. 子会社の取締役、監査役等及び使用人またはこれらの者から報告を受けた者が当社の監査役に報告をするための体制

- (1)子会社の取締役、監査役等及び使用人は当社または子会社に損害を及ぼす事実及び法令、定款違反その他コンプライアンス上重要である事項について当社の監査役会に報告することとしております。
- (2)内部監査部門、法務、人事、財務担当部門等は、定期的に当社の常勤監査役に対する報告会を実施し、当社及び子会社における内部監査、コンプライアンス、リスク管理等の現状を報告することとしております。
- (3)当社及び子会社の内部通報制度の担当部門は、当社及び子会社の役職員からの内部通報の状況について、通報者からの匿名性に必要な処置をしたうえで、定期的に当社の取締役、監査役及び取締役会に対して報告することとしております。

13. 当社の監査役へ報告を行ったものが当該報告をしたことを理由として不利な取扱いを受けないことを確保するための体制

- (1)当社の監査役へ報告を行った当社及び子会社の役職員に対し、当該報告をしたことを理由として不利な取扱いを行うことを禁止し、その旨を当社及び子会社の役職員に周知徹底しております。

14. 当社の監査役職務の執行について生ずる費用の前払または償還の手続きその他の当該職務の執行について生ずる費用または債務の処理に係る方針に関する事項

- (1)当社の監査役がその職務の執行について、当社に対し費用の前払い等の請求をしたときは、担当部門において審議のうえ、当該請求に係る費用または債務が当該監査役職務の執行に必要なことを証明した場合を除き、速やかに当該費用または債務を処理することとしております。
- (2)当社の監査役職務の執行について生ずる費用等を支弁するため、毎年、一定額の予算を設けております。

15. その他監査役職務の監査が実効的に行われることを確保するための体制

- (1)内部監査部門を構成する使用人以外に、法務、人事、財務担当部門は、監査役会の指示により監査役会の監査の実務の補助を行うこととしております。
- (2)監査役会は監査の実施にあたり、必要と認めるときは弁護士、公認会計士、コンサルタント、その他専門の外部アドバイザーを登用することができることとしております。

16. 財務報告の信頼性を確保するための体制

- (1)財務報告の信頼性及び適正性を確保するため、金融商品取引法に基づく内部統制報告書の有効かつ適切な提出に向けた体制の構築、整備及び運用を行い、その仕組みが適正に機能することを継続的に評価するとともに評価結果を取締役に報告することとしております。

17. 反社会的勢力排除に係る体制

- (1)当社は、企業市民としての社会的責任を認識し、市民社会の秩序や安全に脅威を与えるような反社会的勢力及び団体とは一切関係を持たないこととしております。これらの勢力や団体からの不当、違法な要求には一切応じないとともに、これら団体とは断固として対決することを基本姿勢としております。

この基本姿勢については、「極東開発グループ行動綱領」に明記し、全ての役員ならびに従業員に周知徹底を図っております。また、当社が反社会的勢力から要求を受けたときは、担当部署が中心となってその情報収集にあたり、顧問弁護士、警察等と連携

をとり、対応を行うこととしております。さらに、平素から外部機関や他の企業等と連携して情報交換を行い、反社会的勢力に係る各種リスクの予防・低減に努めております。

2. 反社会的勢力排除に向けた基本的な考え方及びその整備状況

当社は、企業市民としての社会的責任を認識し、市民社会の秩序や安全に脅威を与えるような反社会的勢力及び団体とは一切関係を持たないこととしています。これらの勢力や団体からの不当、違法な要求には一切応じないとともに、これら団体とは断固として対決することを基本姿勢としています。

この基本姿勢については、「極東開発グループ行動綱領」に明記し、全ての役員ならびに従業員に周知徹底を図っております。また、当社が反社会的勢力から要求を受けたときは、担当部署が中心となってその情報収集にあたるとともに、顧問弁護士、警察等と連携をとり、対応を行うこととしております。さらに、平素から外部機関や他の企業等と連携して情報交換を行い、反社会的勢力に係る各種リスクの予防・低減に努めています。

その他

1. 買収防衛策の導入の有無

買収防衛策の導入の有無

なし

該当項目に関する補足説明

当社は、株式の大量取得を目的とする買付が行われる場合、これに応じるか否かは株主の皆様の判断に委ねられるべきであると考えます。しかしながら、それが不当な目的による企業買収である場合には、当社の企業価値及び株主共同の利益を守ることが経営者の当然の責務であると考えます。

従いまして大量買付に対しましては当該買付者の事業内容、将来の事業計画ならびに過去の投資行動等から当該買付行為または買付提案が当社の企業価値ならびに株主共同の利益に与える影響を慎重に検討していく必要があるものと考えます。

現在のところ不当な目的による大量取得を意図する買付者が存在し具体的な脅威が生じている訳ではなく、またそのような買付者が現れた場合の具体的な取組み(いわゆる「買収防衛策」)を予め定めるものではありませんが、株主の皆様から委任された経営者として、当社株式の取引や株主の異動状況を注視するとともに有事対応マニュアルを整備し、大量買付を意図する買付者が現れた場合、直ちに当社として最も適切と考えられる措置を講じます。

具体的には、専門家(アドバイザー)を交えて当該買収提案の評価や買付者との交渉を行い、当該買収提案(または買付行為)が当社の企業価値及び株主共同の利益を損なう場合は具体的な対抗措置の要否及びその内容等を速やかに決定し、対抗措置を実行する体制を整えます。

2. その他コーポレート・ガバナンス体制等に関する事項

(当社の会社情報の適時開示に係る社内体制の状況)

当社では、情報開示については管理本部総務部で担当し、管理本部担当役員を情報取扱責任者として選任しています。

情報取扱責任者の下、総務部において、当社及び当社子会社の情報管理を行っております。

管理する情報については、決定事実に関する情報、発生事実に関する情報及び決算に関する情報として適時開示基準に該当する会社情報か否かについて、情報取扱責任者が関係部署と協議の上、判断いたします。

判断の結果、適時開示基準に該当する会社情報である場合は、決定事実に関する情報ならびに決算に関する情報については、代表取締役へ報告し、経営会議、取締役会で承認を行った後直ちに開示いたします。

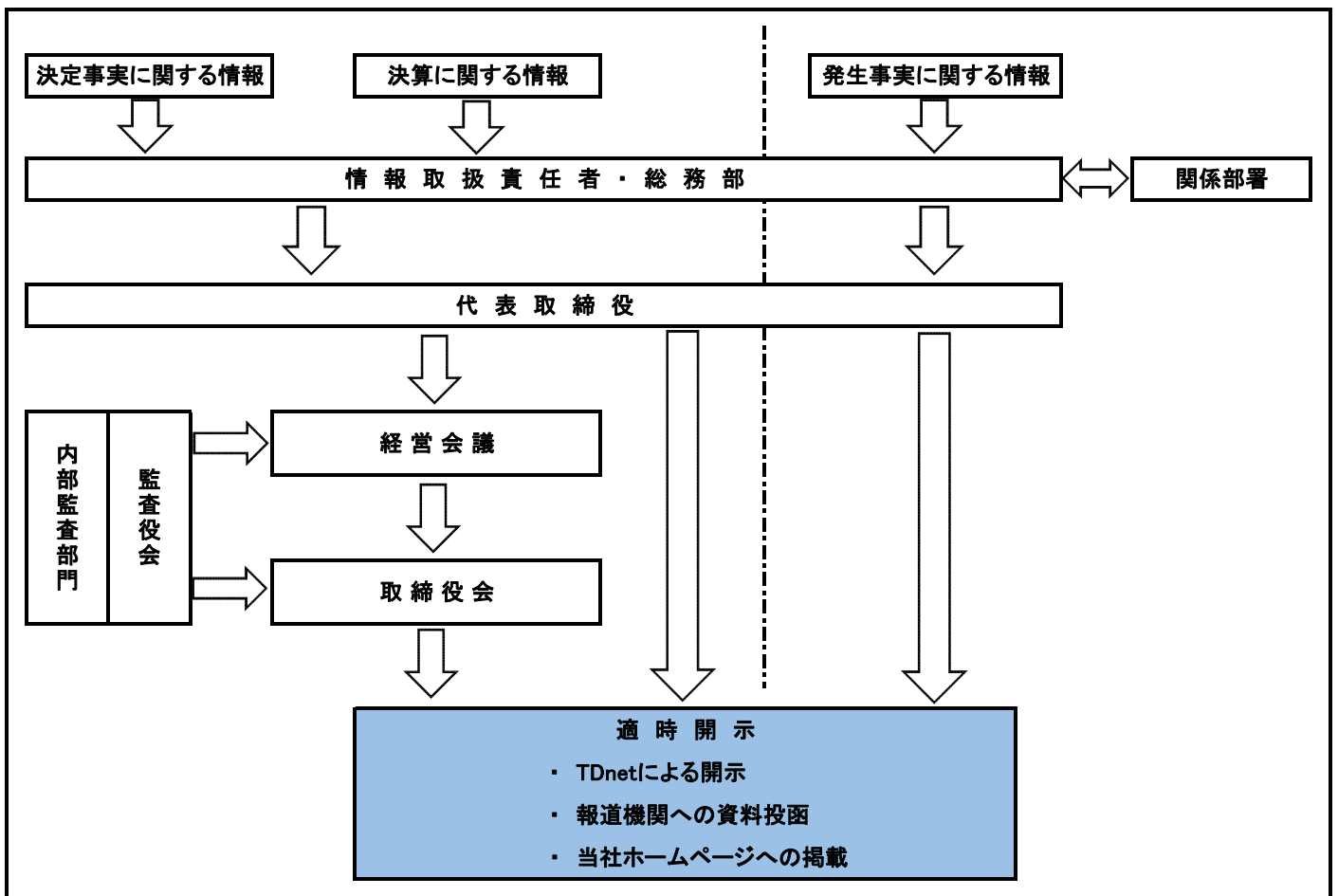
直ちに開示すべき情報であると代表取締役が判断した場合は、経営会議、取締役会での承認を得ることなく、迅速に開示する体制をとっております。

また、発生事実に関する情報については、発生後遅滞なく代表取締役へ報告するとともに、直ちに開示いたします。

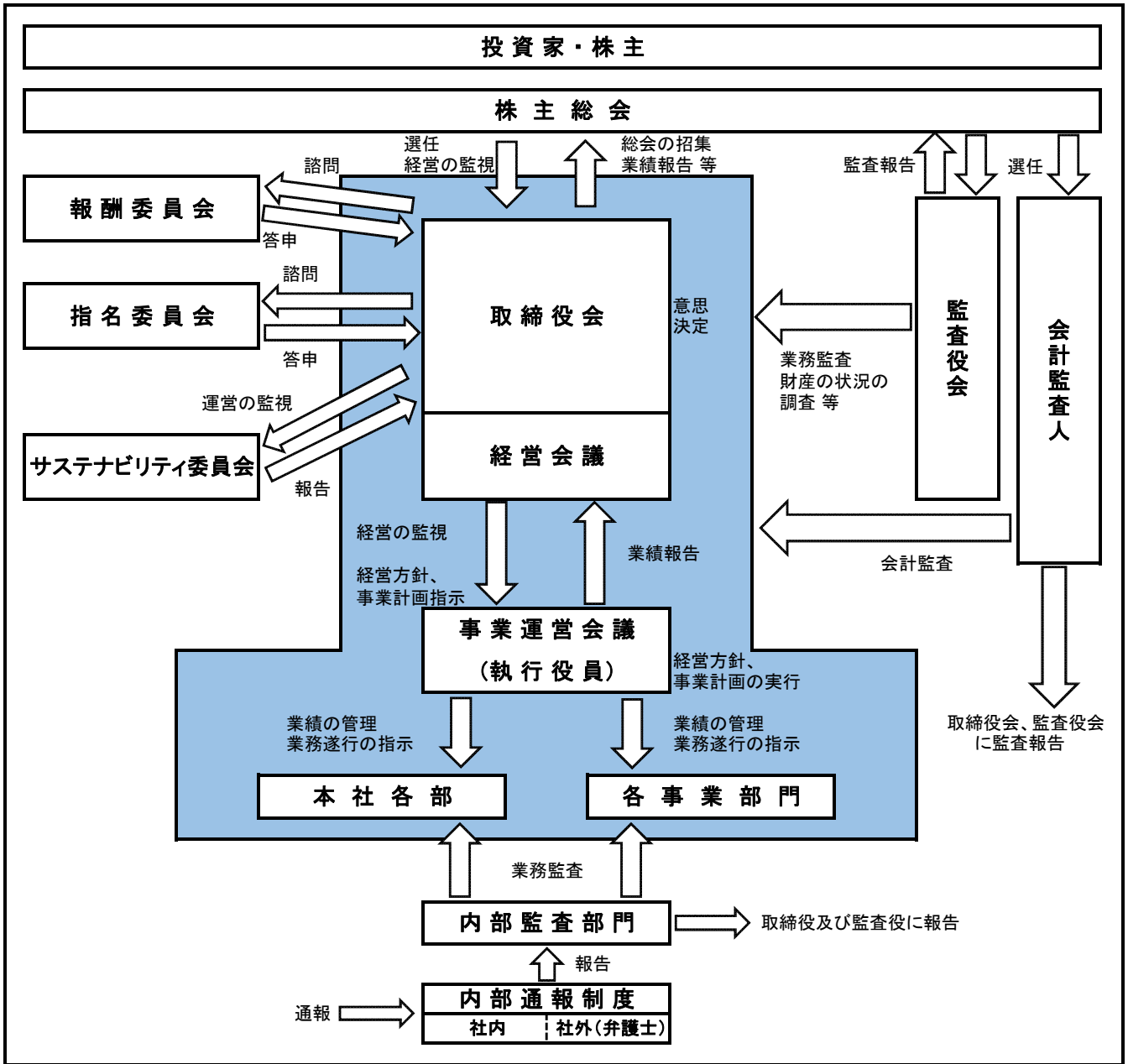
情報開示に当たっては、適時開示情報伝達システム「TDnet」にて登録後、報道機関に資料投函するとともに、当社ホームページへの掲載を行うものとしております。

当社の適時開示のフローは、別紙記載のとおりです。

【適時開示体制の概要模式図】



【内部統制システムの概要を含むコーポレート・ガバナンス体制の模式図】



スキルマトリックス（各取締役の知識・経験・能力等）

※は社外取締役

氏名	布原達也	原田一彦	則光健男	堀本昇	木津輝幸	道上明※	寺川博之※	金子啓子※
企業経営	●	●	●	●	●		●	●
生産・技術開発	●			●	●			
事業戦略・営業 マーケティング	●		●	●	●		●	
海外戦略			●		●			
財務・会計	●	●	●					
人事労務 ダイバーシティ		●	●			●		●
ESG サステナビリティ	●	●	●	●	●			
法務 ガバナンス	●	●	●			●	●	●
ICT・DX	●		●	●	●			●

当社が特に期待する専門分野