

**パワーユニット内蔵・スイッチパネル一体化でよりスマートな外観に！**

## 後部格納式テールゲートリフタ

## 「パワーゲート® GⅡ1000/GⅢ1000」をモデルチェンジ

極東開発工業株式会社（本社：兵庫県西宮市甲子園口6丁目1番45号 社長：高橋 和也 特装車事業、環境事業、パーキング事業）はこのたび、後部格納式テールゲートリフタ「パワーゲート GⅡ1000/GⅢ1000」（最大許容リフト荷重1,000kg）をモデルチェンジし、平成28年2月1日より発売いたします。

今回のモデルチェンジは、従来型では車両側面の右舷側に別体設置であったパワーユニット（パワーゲートの動力源）と、同じく左舷側に別体設置であったスイッチボックスを一体化して本体に内蔵することにより、スマートな外観と工具箱等の艤装品取付スペースの拡大を図ったほか、使用状況等が一目で分かりサービス性の向上を実現するLEDディスプレイをスイッチパネル内に新設しました。

さらに、積荷を確認しながら自由な位置でパワーゲートを操作可能なパルコンⅣ（ワイヤレスリモコン）を標準装備とし、荷役作業時の操作性と安全性の更なる向上を実現しています。

テールゲートリフタは、トラック荷台の後部に取り付けたテールゲートが地面と荷台の間を昇降する装置で、荷物の積み降し作業の効率化・省力化を図るものです。

当社では、垂直昇降式（V型）、アーム式（S型）、後部格納式（G型）、床下格納式（CG型）など、様々な機種 of テールゲートリフタをお客様のニーズに合わせて開発し、シリーズ化しています。

極東開発グループでは、今後も製品ラインナップを拡充し、特装車事業の強化を図ってまいります。

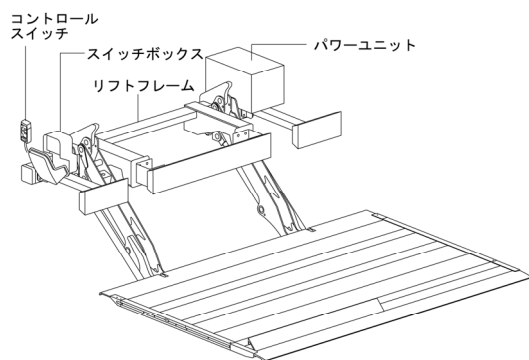


「パワーゲート GⅡ1000」

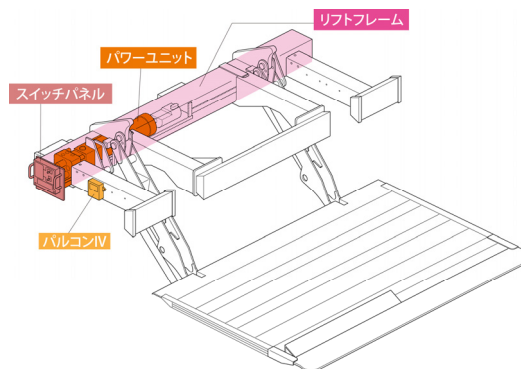
## 「パワーゲート® GⅡ1000/GⅢ1000」の特徴

### 1. パワーユニットとスイッチボックスの一体内蔵でスマートな外観と架装性の向上を実現

従来型では車両側面の右舷側に別体設置であったパワーユニット（パワーゲートの動力源）と、同じく左舷側に別体設置であったスイッチボックスを一体化してリフトフレーム内に内蔵することにより、スッキリとスマートな外観となったほか、工具箱等の艀装品取付スペースの拡大を実現しました。



従来型



新型

### 2. サービス性の向上を実現する LED ディスプレイを新設

スイッチパネル内に LED ディスプレイを新設しました。使用状況等が一目で分かり、サービス性の向上を実現しています。



### 3. パルコンⅣ(ワイヤレスリモコン)を標準装備

パルコンⅣ(ワイヤレスリモコン)を標準装備しました。積荷を確認しながら自由な位置でパワーゲートの操作が可能で、さらに誤作動を防ぐオートパワーオフ機能の採用により、荷役作業時の操作性と安全性の更なる向上を実現しています。

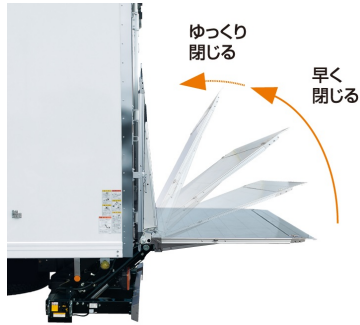


パルコンⅣ

#### 4. 充実の基本装備

プラットホームの開作動完了の手前でスピードが「ゆっくり」に切り替わり、住宅地や夜間の配送など静音性が求められる現場で役立つスローストップ機構(※)や、パワーゲートへの通電を使用時のみに限定し、未使用時に電源をカットすることで漏電を防止すると共に、バッテリーへの負担も軽減するコンタクタボックスなど、利便性と安全性に配慮した充実の基本装備を搭載しています。

(※)スローストップ機構はGⅡのオートターン仕様及びGⅢに標準装備。



スローストップ機構



コンタクタボックス

#### 5. 販売価格

101.5万円～（希望小売価格、取付費込み、消費税抜き）

※4トン車級 GⅡ1000(アルミ仕様オートターン)、  
バンボデー車へ取付を行う場合

#### 6. 販売目標台数

2,200台（Gシリーズ全体、平成29年3月期）

(ご参考) 【パワーゲート® の種類と主な用途】

### Sシリーズ (アーム式)



主な用途：一般雑荷、電気ケーブル等の工所用機器、タイヤなど

### Vシリーズ (垂直式)



主な用途：プロパンボンベ、家具、ピアノ等の揺れを嫌う荷物など

### CGシリーズ (床下格納式)



主な用途：集荷場のプラットフォームに到着して積み降ろしする荷物など

### Gシリーズ (後部格納式)



主な用途：荷物運搬用カゴ台車など

<広報お問合せ先>

極東開発工業株式会社 経営企画部

〒663-8545 兵庫県西宮市甲子園口6丁目1番45号

電話 (0798) 66-1500 FAX (0798) 66-8146

ホームページアドレス <http://www.kyokuto.com/>

※製品のご商談に関するお問い合わせにつきましては、お近くの営業所までご連絡いただきますようお願い申し上げます。