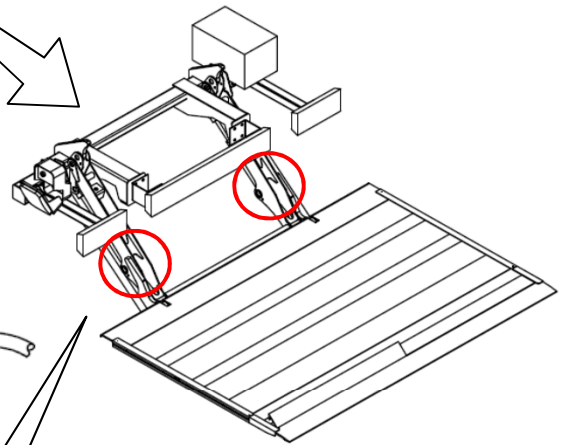


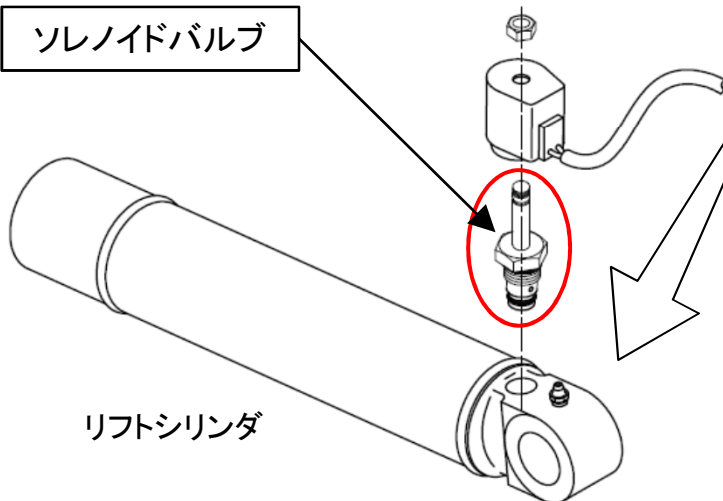
改善箇所説明図



パワーゲート装置



ソレノイドバルブ



リフトシリンダ

注: は交換部品を示します。

[不具合内容]

弊社パワーゲートG型において、プラットフォーム昇降用リフトシリンダに取り付けられているソレノイドバルブ内のヘッドを接合する際の銅の量が不適切なため、当該バルブが作動しないことがあります。そのため、リフトシリンダへ適正な油圧をかけられず、リフトシリンダの伸びが遅くなり、プラットフォーム上昇中にリフトアームの平行リンクが崩れ、パワーゲートの操作ができなくなるおそれがあります。

[改善の内容]

ソレノイドバルブを対策品に交換させていただきます。

[識別方法]

改善実施車には、パワーユニットに識別用のステッカーを貼り付けます。