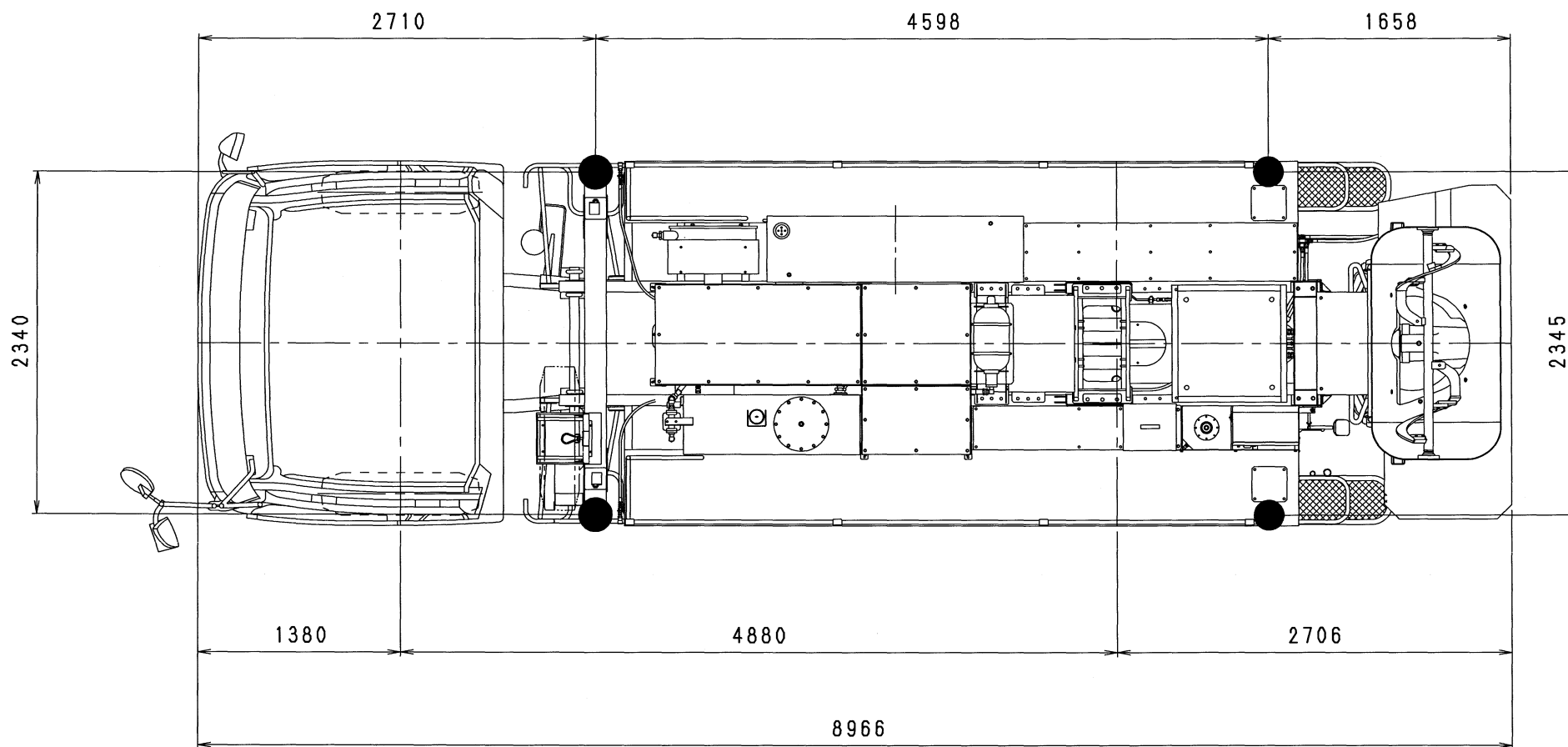


MN (tonf)	瞬間最大反力
FR	0.08(7.9)
FL	0.08(7.9)
RR	0.04(4.4)
RL	0.04(4.4)

シ" ャツキハ" -ス寸法 520mmX400mm



PT85-10

アウトリガ反力

Kyokuto Kaihatsu Kogyo Co., Ltd.