

A 移動時:フォームの配管に生コンが充填された状態で水平にして、フォームを移動させた場合

B 打設時:フォームを水平に伸ばして打設した場合

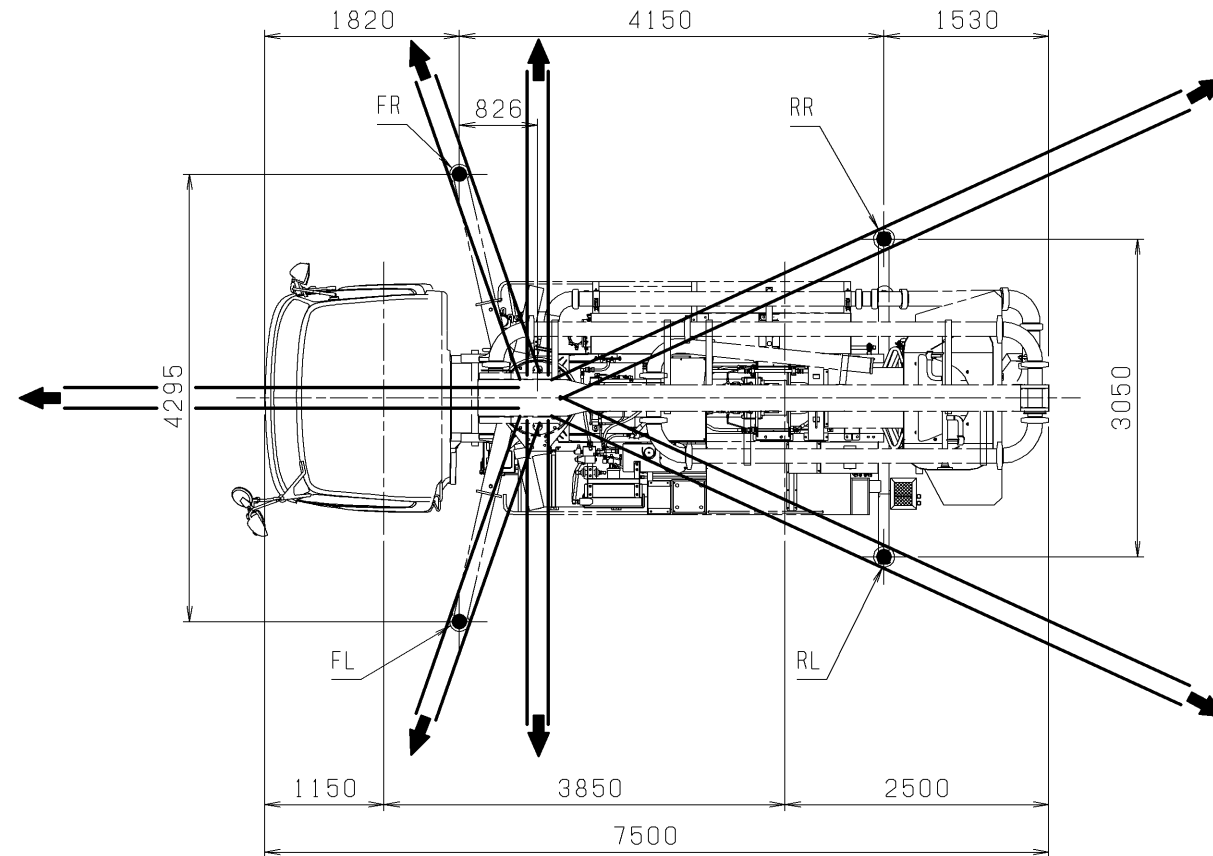
MN(ton·f)	A	B
FR	0.07 (7.0)	0.08 (8.2)
FL	0.04 (4.0)	0.03 (3.3)
RR	0.02 (1.5)	0.01 (1.3)
RL	0.02 (1.5)	0.01 (1.3)

MN(ton·f)	A	B
FR	0.08 (7.7)	0.09 (9.0)
FL	0.03 (3.1)	0.02 (2.2)
RR	0.02 (2.1)	0.02 (2.2)
RL	0.02 (2.1)	0.02 (2.2)

MN(ton·f)	A	B
FR	0.05 (4.9)	0.03 (3.2)
FL	0.02 (2.1)	0.02 (1.9)
RR	0.08 (7.8)	0.08 (8.6)
RL	0.03 (2.9)	0.03 (2.6)

MN(ton·f)	瞬間最大反力
FR	0.09 (9)
FL	0.09 (9)
RR	0.09 (9)
RL	0.09 (9)

MN(ton·f)	A	B
FR	0.05 (5.5)	0.06 (5.8)
FL	0.05 (5.5)	0.06 (5.8)
RR	0.01 (1.2)	0.01 (0.5)
RL	0.01 (1.2)	0.01 (0.5)



MN(ton·f)	A	B
FR	0.04 (4.0)	0.03 (3.3)
FL	0.07 (7.0)	0.08 (8.2)
RR	0.02 (1.5)	0.01 (1.3)
RL	0.02 (1.5)	0.01 (1.3)

MN(ton·f)	A	B
FR	0.03 (3.1)	0.02 (2.2)
FL	0.08 (7.7)	0.09 (9.0)
RR	0.02 (2.1)	0.02 (2.2)
RL	0.02 (2.1)	0.02 (2.2)

MN(ton·f)	A	B
FR	0.02 (2.1)	0.02 (1.9)
FL	0.05 (4.9)	0.03 (3.2)
RR	0.03 (2.9)	0.03 (2.6)
RL	0.08 (7.8)	0.08 (8.6)