

- A 移動時：タームの配管に生コリが充填された状態で水平にしてタームを移動した場合
 B 打設時：タームを水平に伸ばして打設した場合

MN(tonf)	瞬間最大反力	
FR	0.07(7)	
FL	0.07(7)	
RR	0.07(7)	
RL	0.07(7)	

MN(tonf)	A	B
FR	0.05(5.1)	0.05(5.6)
FL	0.01(0.9)	0.01(0.5)
RR	0.03(3.0)	0.03(3.0)
RL	0.03(2.4)	0.01(1.2)

MN(tonf)	A	B
FR	0.05(4.6)	0.05(5.1)
FL	0.01(0.6)	0.00(0.2)
RR	0.04(3.7)	0.04(3.9)
RL	0.02(1.7)	0.01(0.5)

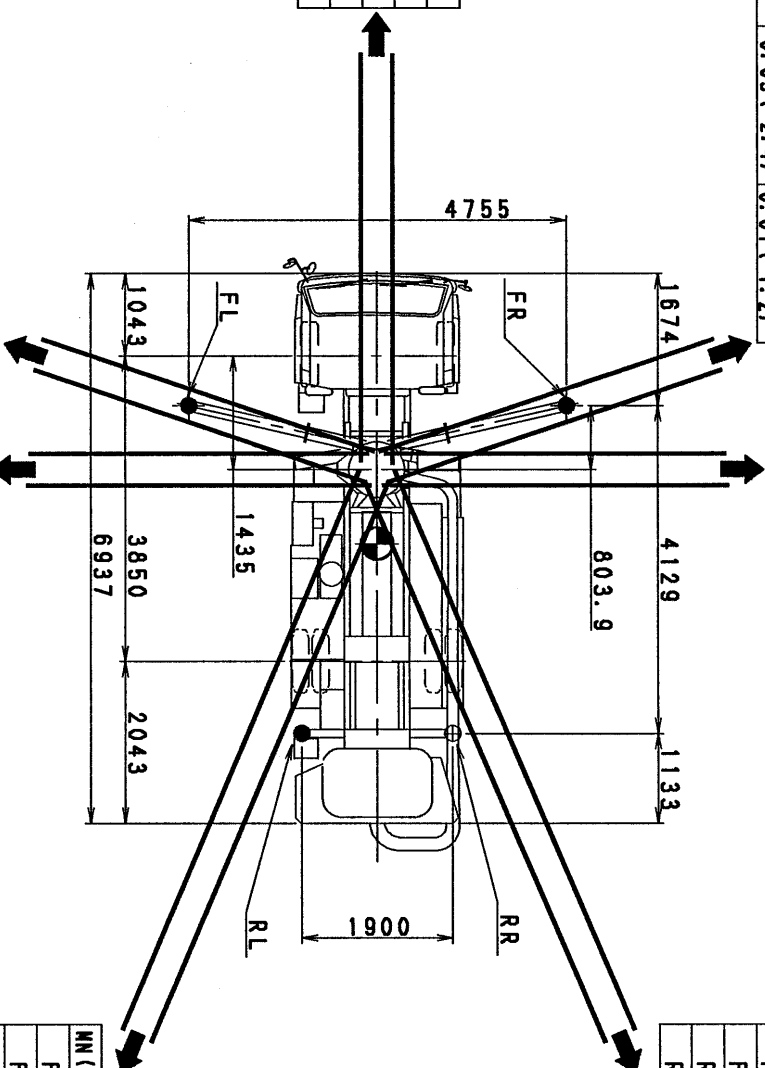
MN(tonf)	A	B
FR	0.03(2.6)	0.03(2.6)
FL	0.01(1.4)	0.01(1.2)
RR	0.06(6.3)	0.07(7.0)
RL	0.05(4.9)	0.05(4.8)

MN(tonf)	A	B
FR	0.04(4.1)	0.05(4.6)
FL	0.04(4.1)	0.05(4.6)
RR	0.04(4.0)	0.04(4.5)
RL	0.04(4.0)	0.04(4.5)

MN(tonf)	A	B
FR	0.01(0.9)	0.01(0.5)
FL	0.05(5.1)	0.05(5.6)
RR	0.03(2.4)	0.01(1.2)
RL	0.03(3.0)	0.03(3.0)

MN(tonf)	A	B
FR	0.01(0.6)	0.00(0.2)
FL	0.05(4.6)	0.05(5.1)
RR	0.02(1.7)	0.01(0.5)
RL	0.04(3.7)	0.04(3.9)

MN(tonf)	A	B
FR	0.01(1.4)	0.01(1.2)
FL	0.03(2.6)	0.03(2.6)
RR	0.05(4.9)	0.05(4.8)
RL	0.06(6.3)	0.07(7.0)



PY75-16
 PY75A-16

アウトリガ反力

Kyokuto Kaihatsu Kogyo Co., Ltd.