

- A 移動時：タームの配置に生コブが充填された状態で水平にしてタームを移動した場合
- B 打設時：タームを水平に傾けて打設した場合

MN (tonf)	最大反力	
FR	0.14 (1.4)	
FL	0.14 (1.4)	
RR	0.14 (1.4)	
RL	0.14 (1.4)	

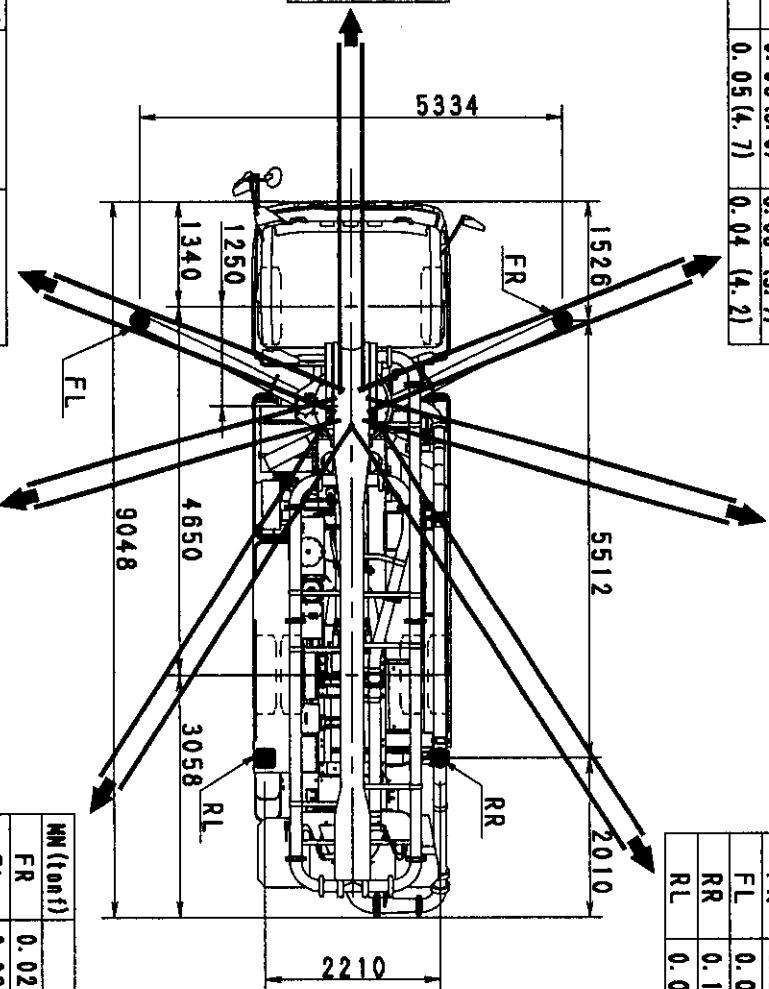
ジャッキベース寸法 520mmX400mm

MN (tonf)	A	B
FR	0.09 (9.1)	0.10 (10.6)
FL	0.03 (3.3)	0.03 (3.0)
RR	0.05 (5.0)	0.06 (5.7)
RL	0.05 (4.7)	0.04 (4.2)

MN (tonf)	A	B
FR	0.09 (8.8)	0.09 (9.3)
FL	0.02 (1.6)	0.01 (0.8)
RR	0.06 (6.6)	0.07 (6.8)
RL	0.04 (4.0)	0.02 (1.9)

MN (tonf)	A	B
FR	0.06 (6.4)	0.07 (6.8)
FL	0.02 (2.5)	0.02 (1.9)
RR	0.10 (10.0)	0.11 (11.0)
RL	0.07 (7.2)	0.06 (6.2)

MN (tonf)	A	B
FR	0.07 (7.4)	0.08 (8.5)
FL	0.07 (7.4)	0.08 (8.5)
RR	0.07 (7.4)	0.08 (8.5)
RL	0.07 (7.4)	0.08 (8.5)



MN (tonf)	A	B
FR	0.03 (3.3)	0.03 (3.0)
FL	0.09 (9.1)	0.10 (10.6)
RR	0.05 (4.7)	0.04 (4.2)
RL	0.05 (5.0)	0.06 (5.7)

MN (tonf)	A	B
FR	0.02 (1.6)	0.01 (0.8)
FL	0.09 (8.8)	0.09 (9.3)
RR	0.04 (4.0)	0.02 (1.9)
RL	0.06 (6.6)	0.07 (6.8)

MN (tonf)	A	B
FR	0.02 (2.5)	0.02 (1.9)
FL	0.06 (6.4)	0.07 (6.8)
RR	0.07 (7.2)	0.06 (6.2)
RL	0.10 (10.0)	0.11 (11.0)

PY100-21H

リアトリガ反力

Kyokuro Kaihatsu