

A 移動時 : プームの配管に生コンが充填された状態で水平にしてプームを移動した場合

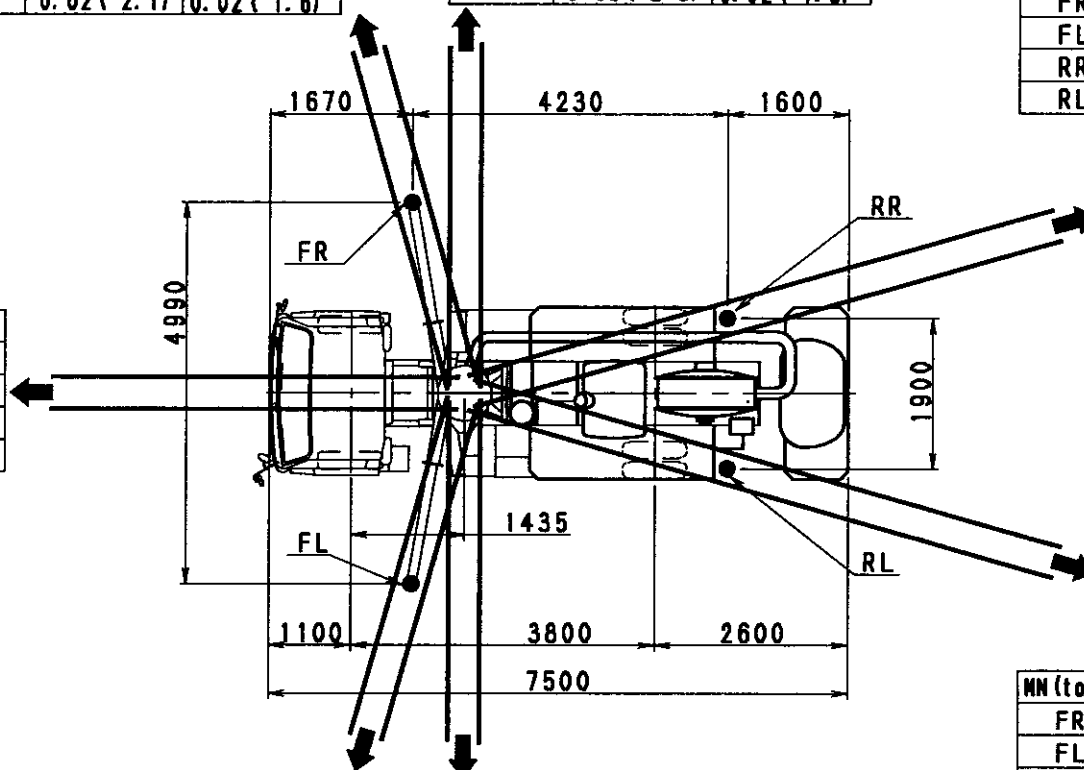
B 打設時 : プームを水平に伸ばして打設した場合

| MN (tonf) | A            | B            |
|-----------|--------------|--------------|
| FR        | 0.06 ( 6.3 ) | 0.07 ( 7.0 ) |
| FL        | 0.02 ( 1.6 ) | 0.01 ( 1.3 ) |
| RR        | 0.05 ( 4.7 ) | 0.06 ( 5.8 ) |
| RL        | 0.02 ( 2.1 ) | 0.02 ( 1.6 ) |

| MN (tonf) | A            | B            |
|-----------|--------------|--------------|
| FR        | 0.05 ( 5.1 ) | 0.05 ( 5.8 ) |
| FL        | 0.01 ( 1.0 ) | 0.01 ( 0.8 ) |
| RR        | 0.03 ( 3.1 ) | 0.03 ( 3.2 ) |
| RL        | 0.03 ( 2.8 ) | 0.02 ( 1.8 ) |

| MN (tonf) | A            | B            |
|-----------|--------------|--------------|
| FR        | 0.03 ( 3.1 ) | 0.03 ( 3.3 ) |
| FL        | 0.01 ( 1.5 ) | 0.01 ( 1.2 ) |
| RR        | 0.06 ( 5.9 ) | 0.07 ( 6.7 ) |
| RL        | 0.04 ( 4.2 ) | 0.04 ( 3.7 ) |

| MN (tonf) | A            | B            |
|-----------|--------------|--------------|
| FR        | 0.04 ( 4.3 ) | 0.05 ( 4.9 ) |
| FL        | 0.04 ( 4.3 ) | 0.05 ( 4.9 ) |
| RR        | 0.04 ( 4.1 ) | 0.05 ( 4.7 ) |
| RL        | 0.04 ( 4.1 ) | 0.05 ( 4.7 ) |



| MN (tonf) | A            | B            |
|-----------|--------------|--------------|
| FR        | 0.02 ( 1.6 ) | 0.01 ( 1.3 ) |
| FL        | 0.06 ( 6.3 ) | 0.07 ( 7.0 ) |
| RR        | 0.02 ( 2.1 ) | 0.02 ( 1.6 ) |
| RL        | 0.05 ( 4.7 ) | 0.06 ( 5.8 ) |

| MN (tonf) | A            | B            |
|-----------|--------------|--------------|
| FR        | 0.01 ( 1.0 ) | 0.01 ( 0.6 ) |
| FL        | 0.05 ( 5.1 ) | 0.05 ( 5.8 ) |
| RR        | 0.03 ( 2.8 ) | 0.02 ( 1.8 ) |
| RL        | 0.03 ( 3.1 ) | 0.03 ( 3.2 ) |

| MN (tonf) | A            | B            |
|-----------|--------------|--------------|
| FR        | 0.01 ( 1.5 ) | 0.01 ( 1.2 ) |
| FL        | 0.03 ( 3.1 ) | 0.03 ( 3.3 ) |
| RR        | 0.04 ( 4.2 ) | 0.04 ( 3.7 ) |
| RL        | 0.06 ( 5.9 ) | 0.07 ( 6.7 ) |

PH65-19  
PH65-19A  
PY75B-19A

アウトリガ反力

**Kyokuto Kaihatsu**

テハ° - チャアソク° ル

PH65-19A

