

A 移動時：タームの配管に生コックが充填された状態で水平にしてタームを移動した場合
 B 打設時：タームを水平に伸ばして打設した場合

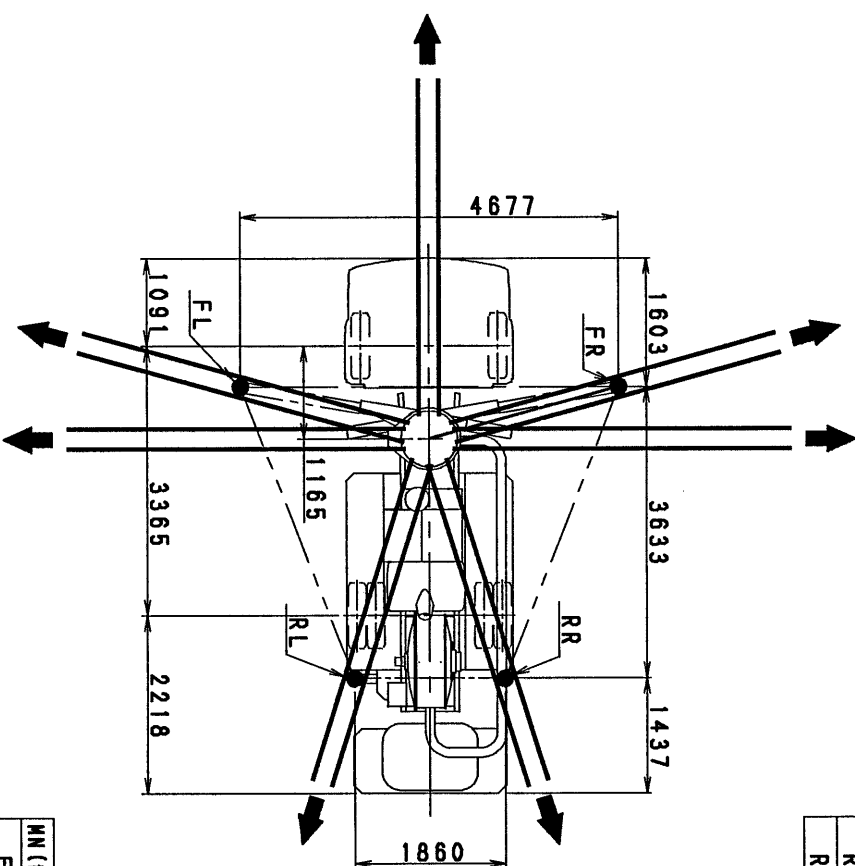
MN (tonf)	瞬間最大反力	
FR	0.07 (7)	
FL	0.07 (7)	
RR	0.07 (7)	
RL	0.07 (7)	

MN (tonf)	A	B
FR	0.04 (4.5)	0.05 (4.7)
FL	0.01 (0.9)	0.01 (0.6)
RR	0.03 (3.0)	0.03 (2.9)
RL	0.03 (2.6)	0.02 (1.6)

MN (tonf)	A	B
FR	0.04 (4.0)	0.04 (4.2)
FL	0.01 (0.7)	0.01 (0.3)
RR	0.04 (3.6)	0.04 (3.7)
RL	0.02 (1.9)	0.01 (0.9)

MN (tonf)	A	B
FR	0.02 (1.7)	0.01 (1.5)
FL	0.01 (1.3)	0.01 (1.2)
RR	0.06 (5.9)	0.06 (6.5)
RL	0.05 (5.5)	0.05 (5.5)

MN (tonf)	A	B
FR	0.02 (1.7)	0.01 (1.5)
FL	0.01 (1.3)	0.01 (1.2)
RR	0.06 (5.9)	0.06 (6.5)
RL	0.05 (5.5)	0.05 (5.5)



MN (tonf)	A	B
FR	0.01 (0.9)	0.01 (0.6)
FL	0.04 (4.5)	0.05 (4.7)
RR	0.03 (2.6)	0.02 (1.6)
RL	0.03 (3.0)	0.03 (2.9)

MN (tonf)	A	B
FR	0.01 (0.7)	0.01 (0.3)
FL	0.04 (4.0)	0.04 (4.2)
RR	0.02 (1.9)	0.01 (0.9)
RL	0.04 (3.6)	0.04 (3.7)

MN (tonf)	A	B
FR	0.01 (1.3)	0.01 (1.2)
FL	0.02 (1.7)	0.01 (1.5)
RR	0.05 (5.5)	0.05 (5.5)
RL	0.06 (5.9)	0.06 (6.5)

PH50-16

アクトリガ反力

Kyokuto Kaihatsu