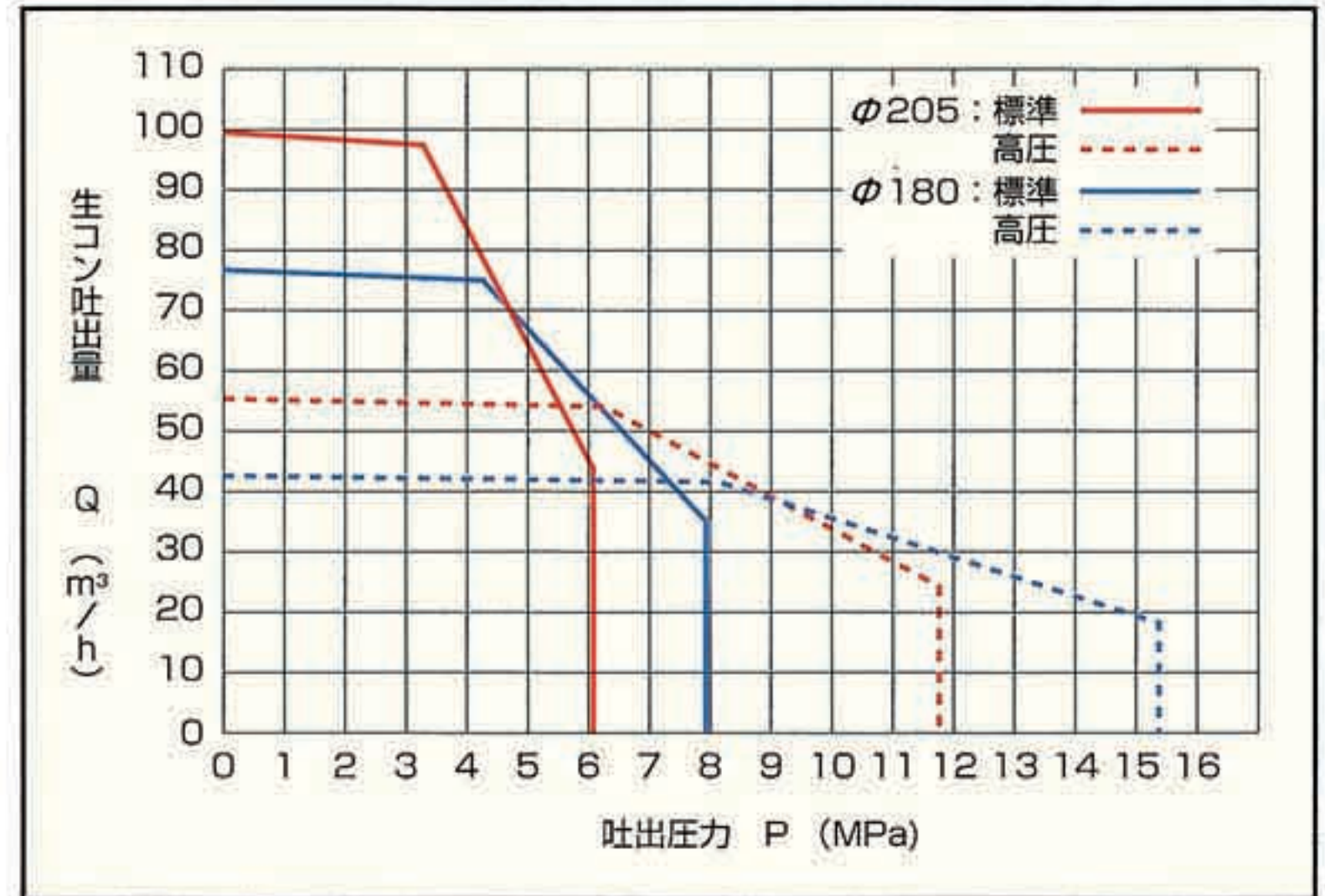


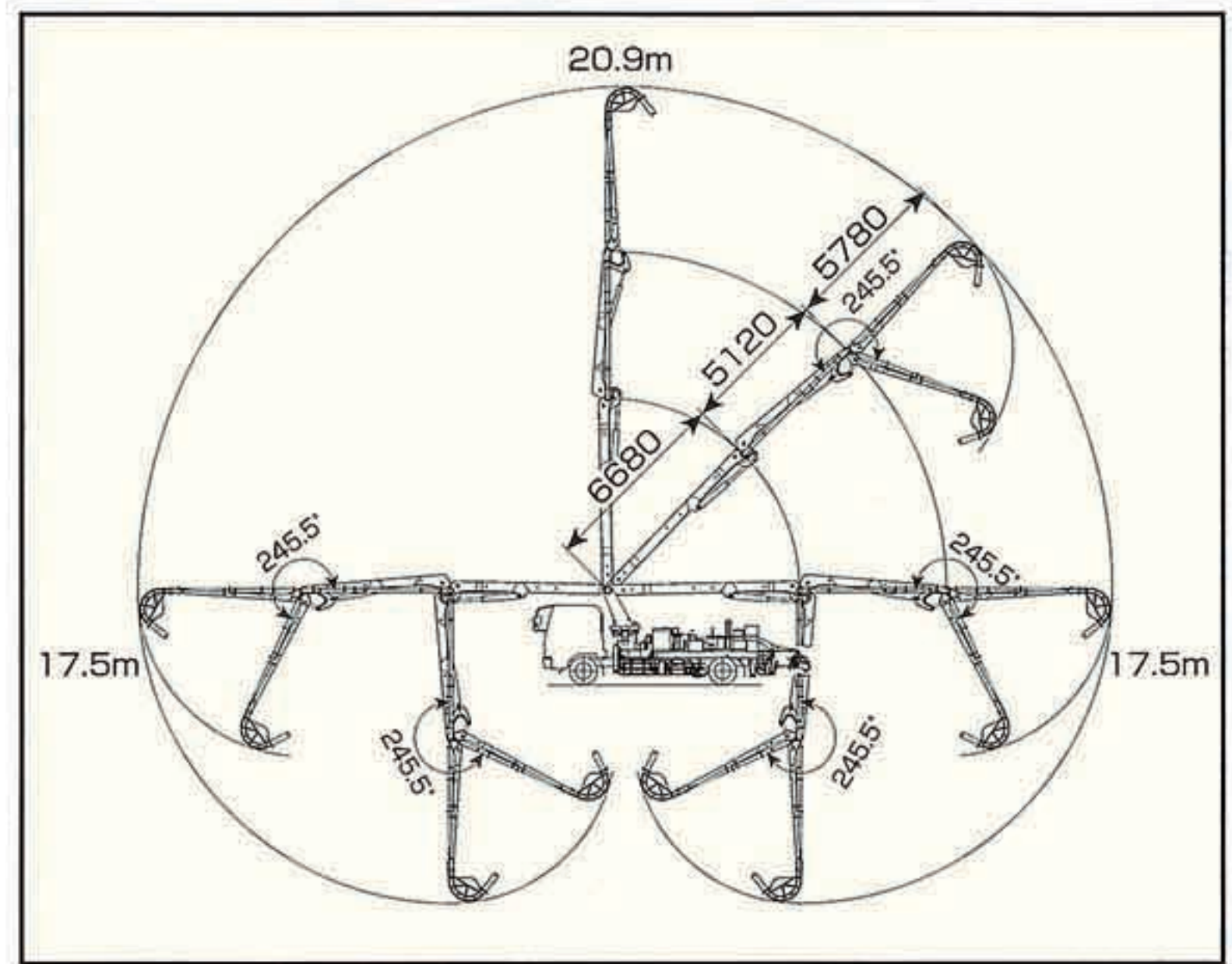
■主要諸元

型 式	PY100-21H		
仕 様 区 分	7B仕様	8B仕様	
架 装 シ ャ シ	8トン車級		
性 能	最大吐出量 (吐出量×圧力)	標準圧送 77m ³ /h×7.9MPa 高圧圧送 43m ³ /h×15.4MPa	
	標準吐出量	100m ³ /h×6.1MPa 55m ³ /h×11.8MPa	
能	コンクリートスランブ値	5~23cm	
	残コン排出方式	水洗	
	輸送管径	125A	
	最大骨材寸法	40mm	
ポンプ本体	コンクリートシリンダ数	2	
	シリンダ径×ストローク	φ180×1,700mm φ205×1,700mm	
	ホッパ 容 積	0.5m ³	
	地上高	約1.25m	
水ポンプ	水タンク容積	400L	
	型 式	複動ピストン式	
	配管洗浄時	最大吐出量	25m ³ /h
		最大吐出圧力	10.5MPa
車体洗浄時	最大吐出量	40L/min	
	最大吐出圧力	4.9MPa	
ブーム	ブーム型式	全油圧3段屈折式	
	最大長さ	17.5m	
	最大地上高	20.9m	
	旋回角度	360°全旋回	
使用輸送管径	操作方式	電磁油圧式 (手動・リモコン両用)	
	使用輸送管径	125A	
	車体洗浄時	型 式	手動引出し、ジャッキ油圧式
		前部出張スパン	5.3m (最大)
後部スパン		2.1m (固定)	
その他	ジャッキ反力	140kN (14t)	
	リニア	140kN (14t)	
	操作方式	コントロールパネルによる集中制御	
	車両全長	9,080~9,320mm	
車両全幅	2,490mm		
車両全高	3,480mm		
車両重量	15,435~15,685kg		
乗員	3名		
車両総重量	15,600~15,850kg		

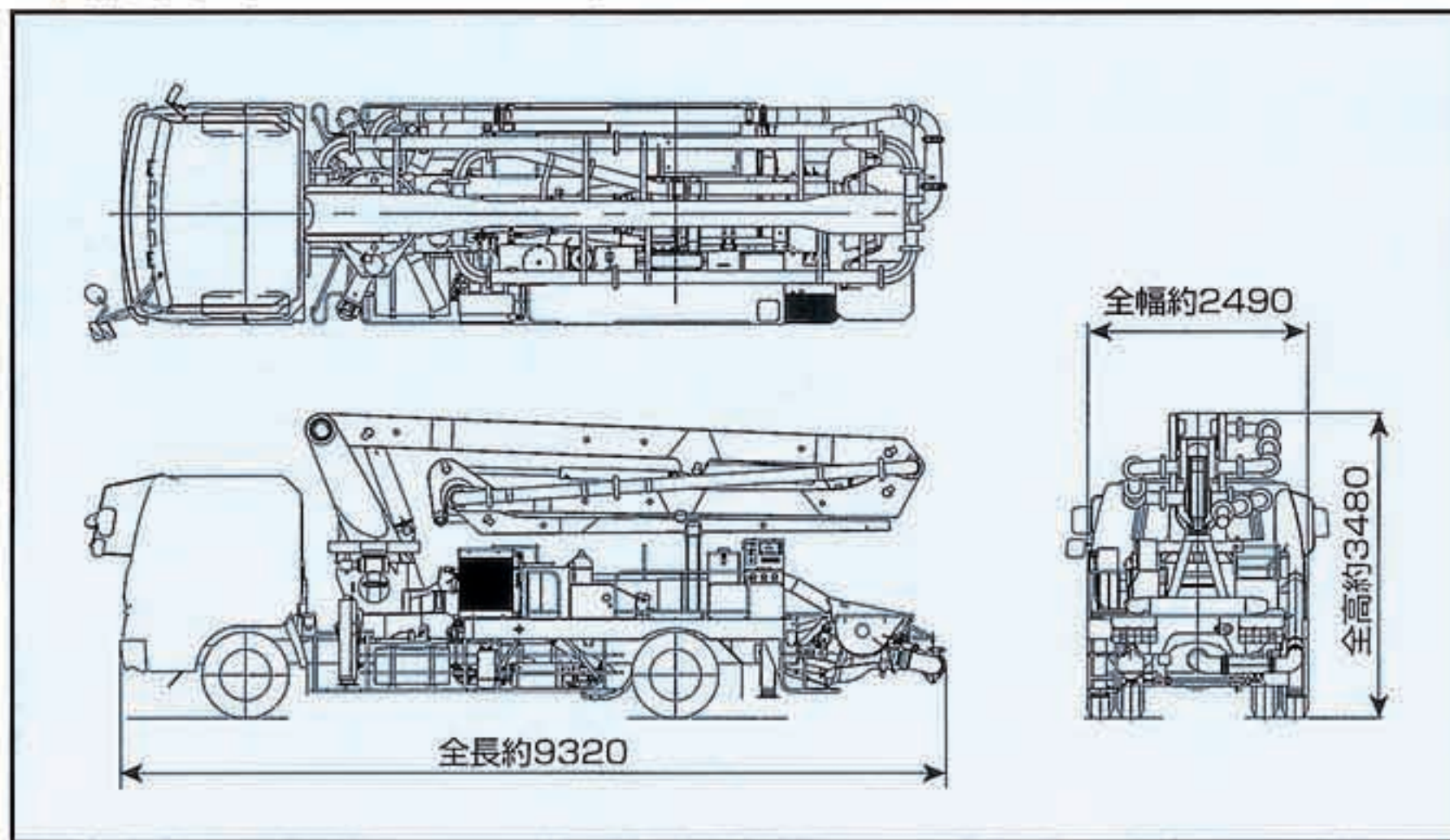
■圧送性能



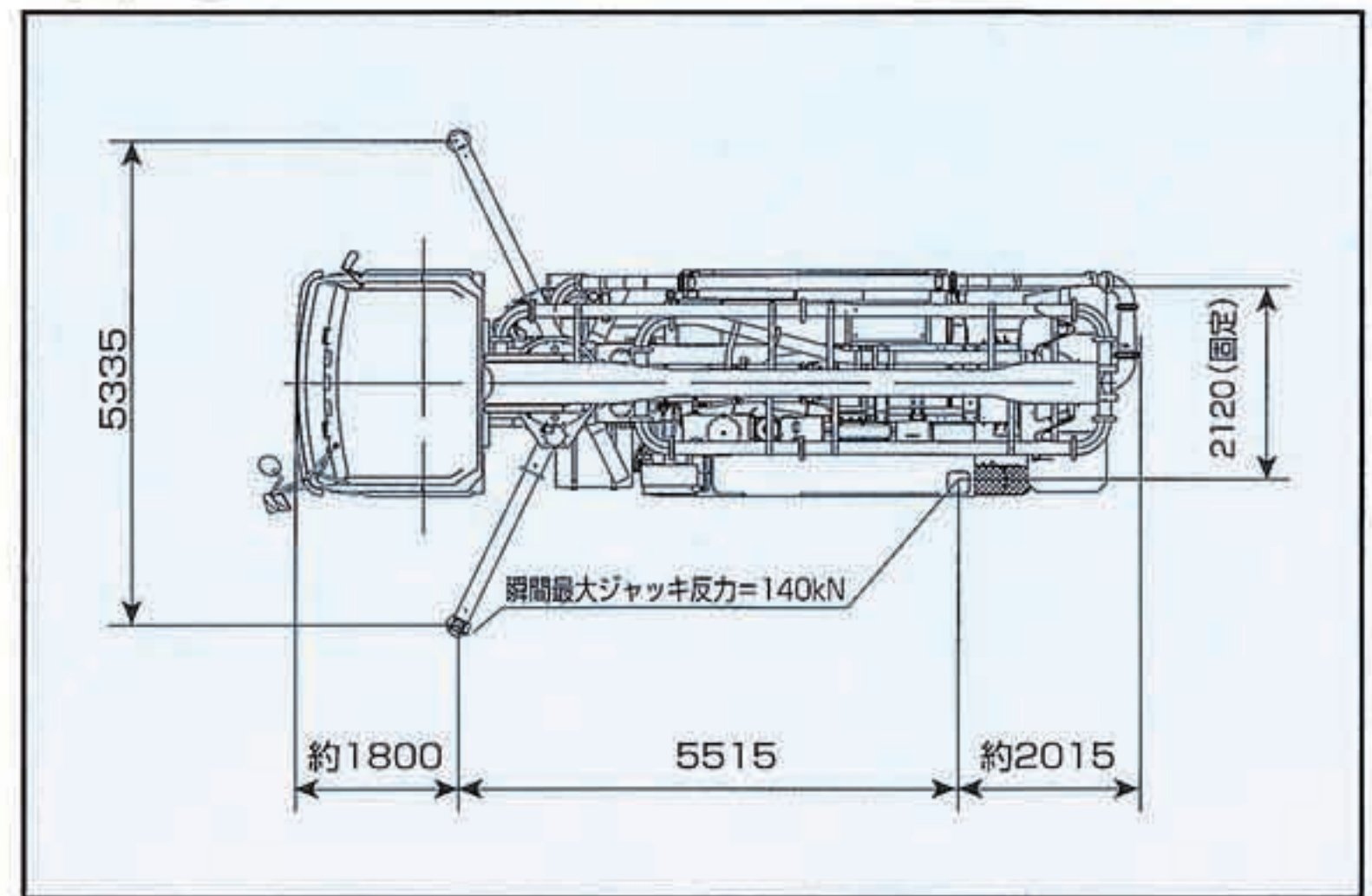
■ブーム作業範囲図 (PY100-21H)



■外観図 (PY100-21H)



■設置寸法・ジャッキ反力



極東開発工業株式会社

CP (コンクリートポンプ) 営業部
TEL (03) 5737-2272

本 社 西宮市甲子園口6-1-45 〒663-8545 TEL (0798) 66-1000
東京本部 東京都大田区羽田旭町1-1 〒144-0042 TEL (03) 5737-2271

北海道営業所 TEL(011) 251-5701	多摩営業所 TEL(042) 552-9501	山陰営業所 TEL(0852) 24-1186
旭川出張所 TEL(0166) 27-1335	神奈川営業所 TEL(046) 263-7000	岡山営業所 TEL(086) 232-7781
帯広営業所 TEL(0155) 21-4373	新潟営業所 TEL(025) 244-9161	四国営業所 TEL(087) 882-7640
東北営業所 TEL(022) 236-6692	長野営業所 TEL(0263) 35-0073	松山営業所 TEL(089) 913-8860
青森営業所 TEL(0177) 43-4001	中部営業部 TEL(0568) 71-2231	西部営業部 TEL(092) 471-1001
盛岡営業所 TEL(019) 625-5590	富山営業所 TEL(0764) 21-1248	熊本出張所 TEL(096) 387-7255
秋田出張所 TEL(018) 862-0260	北陸営業所 TEL(076) 263-6691	大分出張所 TEL(097) 553-4882
福島営業所 TEL(0249) 34-0663	福井営業所 TEL(0776) 26-7738	鹿児島営業所 TEL(099) 253-5768
東京営業部 TEL(03) 5735-2275	静岡営業所 TEL(054) 288-4023	沖縄営業所 TEL(098) 879-6611
茨城出張所 TEL(0292) 27-5162	三重営業所 TEL(0593) 84-3117	
高崎営業所 TEL(0273) 62-6485	近畿営業部 TEL(0798) 66-1011	
北関東営業所 TEL(048) 668-7712	京都営業所 TEL(075) 603-2338	
千葉営業所 TEL(043) 234-3721	中国営業所 TEL(082) 232-8358	

インターネットホームページもご利用いただけます。
<http://www.kyokuto.com/>

- 本カタログ掲載の内容は、改良のため予告なく変更することがあります。
- 掲載の写真にはオプション仕様を装備している場合があります。
- ボディカラーは撮影条件及び印刷インキの都合上、実際の色とは多少異なって見える場合があります。
- ご使用にあたっては、添付の取扱説明書をよく読んでからご使用ください。
- このカタログは、2002年9月現在のものです。