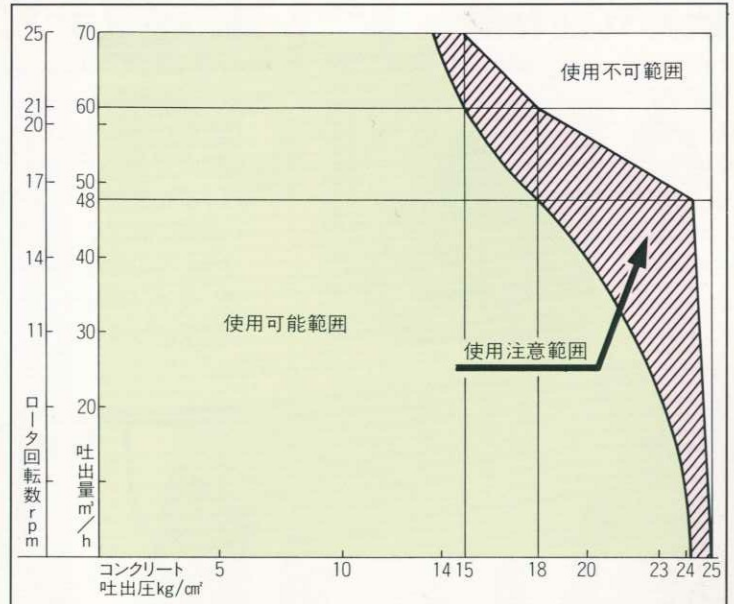


## ■主要諸元

型 式		極東PQ14-11A		
ポンプ	最大吐出量	70m <sup>3</sup> /h		
	吐出圧力	25kg/cm <sup>2</sup>		
	最大 圧送距離	100A 配管	水平	200m
			垂直	50m
		125A 配管	水平	300m
			垂直	60m
	最大骨材寸法	25mm		
	コンクリートスランプ	8cm以上		
	ホッパ容量	0.3m <sup>3</sup>		
	ホッパ地上高	約1,200mm		
	オイルタンク容積	200ℓ		
	オイルクーラー	空冷(電動式)		
水タンク容積	500ℓ			
配管洗浄	形 式	水洗		
	方 法	ポンプ本体兼用		
	能 力	圧 力	25kg/cm <sup>2</sup>	
		吐 出 量	70m <sup>3</sup> /h	
車体洗浄	形 式	水洗		
	方 法	小型電水ポンプ		
	能 力	圧 力	最大1.7kg/cm <sup>2</sup>	
		吐 出 量	最大40ℓ/min	
注記事項	1) 最大吐出量とは、最高回転数において、125A配管を水平30m設置し、一般建築用コンクリート(C=300kg/m <sup>3</sup> 以上、スランプ18cm以上)を圧送した場合の値です。 2) 最大圧送距離とは、最大吐出量のとき、1) に示した一般建築用コンクリートを圧送した場合の値です。			

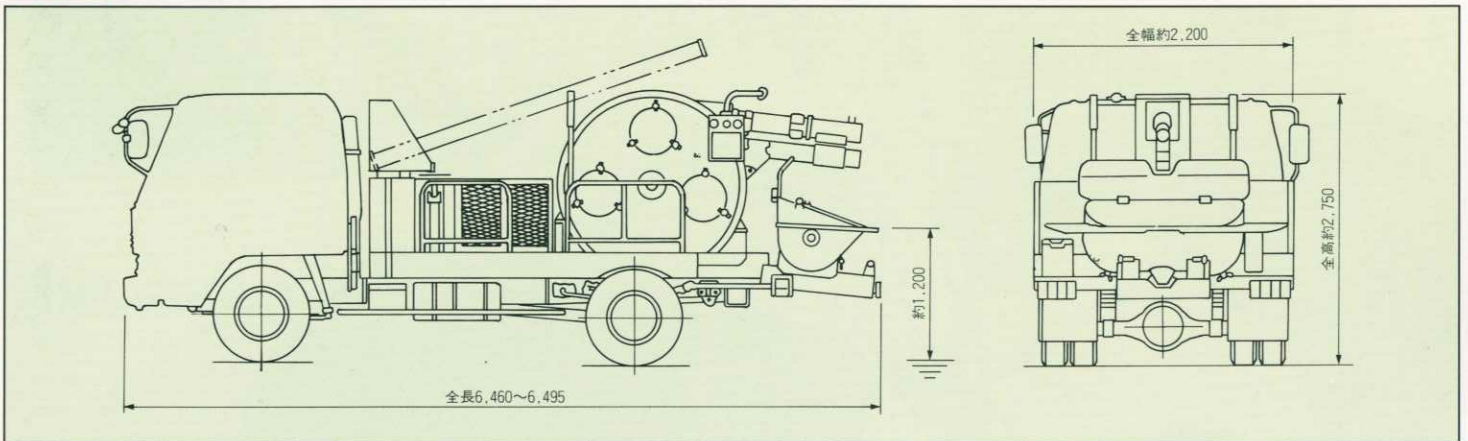
## ■圧送性能



## ■架装シャシ別諸元

シャシ型式	全 長	全 幅	全 高	車両総重量
いすゞP-FRR12DA	6,495mm	2,200mm	2,750mm	7,535kg
日野P-FD171BD	6,565mm	2,200mm	2,750mm	7,500kg
三菱P-FK416E	6,495mm	2,200mm	2,750mm	7,475kg
日産P-CM87B	6,460mm	2,200mm	2,750mm	7,475kg

## ■外観図



注) 上記諸元、図面は改良のため予告なく変更することがあります。

# 極東開発工業株式会社

本 社 〒663 西宮市甲子園口6-1-45 TEL(0798)66-1000

北海道営業所 〒064 札幌市中央区北6条西26-28山京ビル6F TEL(011)641-9051  
 東北営業所 〒983 仙台市宮城野区日の出町2-5-11 TEL(022)236-6692  
 東 部 営 業 部 〒105 東京都港区浜松町2-4-1 世界貿易センタービル24F TEL(03) 435-5363  
 中 部 営 業 部 〒485 小牧市大字東田中宇松本1 3 7 5 TEL(0568)73-2231  
 近畿営業部 〒663 西宮市甲子園口6-1-45 TEL(0798)66-1011  
 広島営業所 〒733 広島市西区観音町15-18 吉村ビル TEL(082)232-8358  
 高松営業所 〒761 高松市鶴町1035-7 鶴市ビル2F TEL(0878)82-7640  
 西部営業部 〒816 福岡市博多区那珂1-17-9 TEL(092)471-1001

サービスのご用命は…

# 極東オートサービス株式会社

本 社 〒663 西宮市甲子園口6丁目1番45号 TEL(0798)64-2512

北海道事業所 〒064 札幌市中央区北6条西26-28山京ビル6F TEL(011)641-2512  
 東北事業所 〒983 仙台市宮城野区日の出町2-5-11 TEL(022)236-6695  
 東 部 事 業 所 〒243-03 神奈川県愛甲郡愛川町中津字桜台4020-1 TEL(0462)86-1303  
 中 部 事 業 所 〒485 小牧市大字東田中宇松本1 3 7 5 TEL(0568)73-2177  
 近畿事業所 〒663 西宮市甲子園口6-1-45 TEL(0798)64-3213  
 西部事業所 〒820 飯塚市大字伊岐須4 2 8 TEL(0948)22-3811