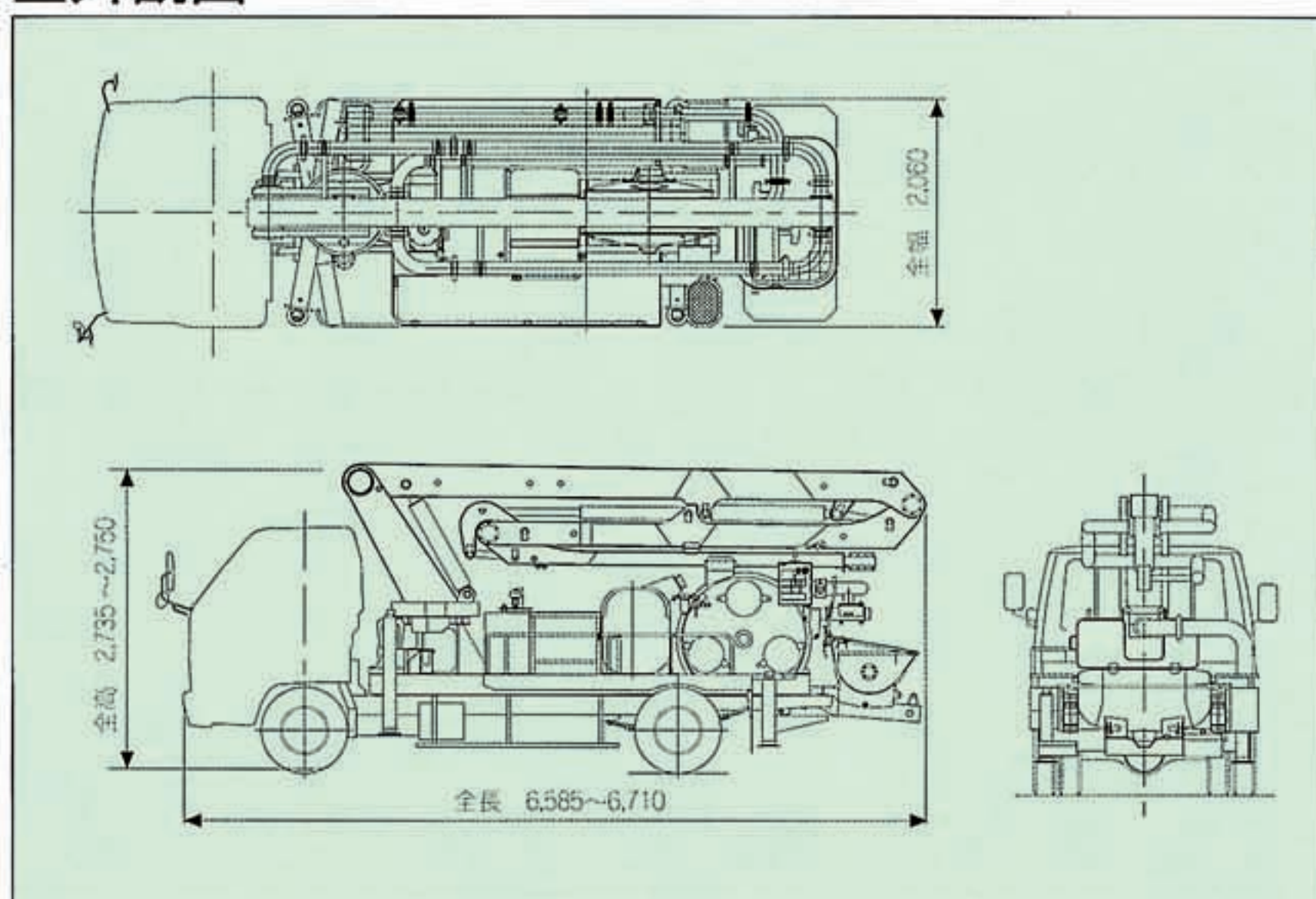


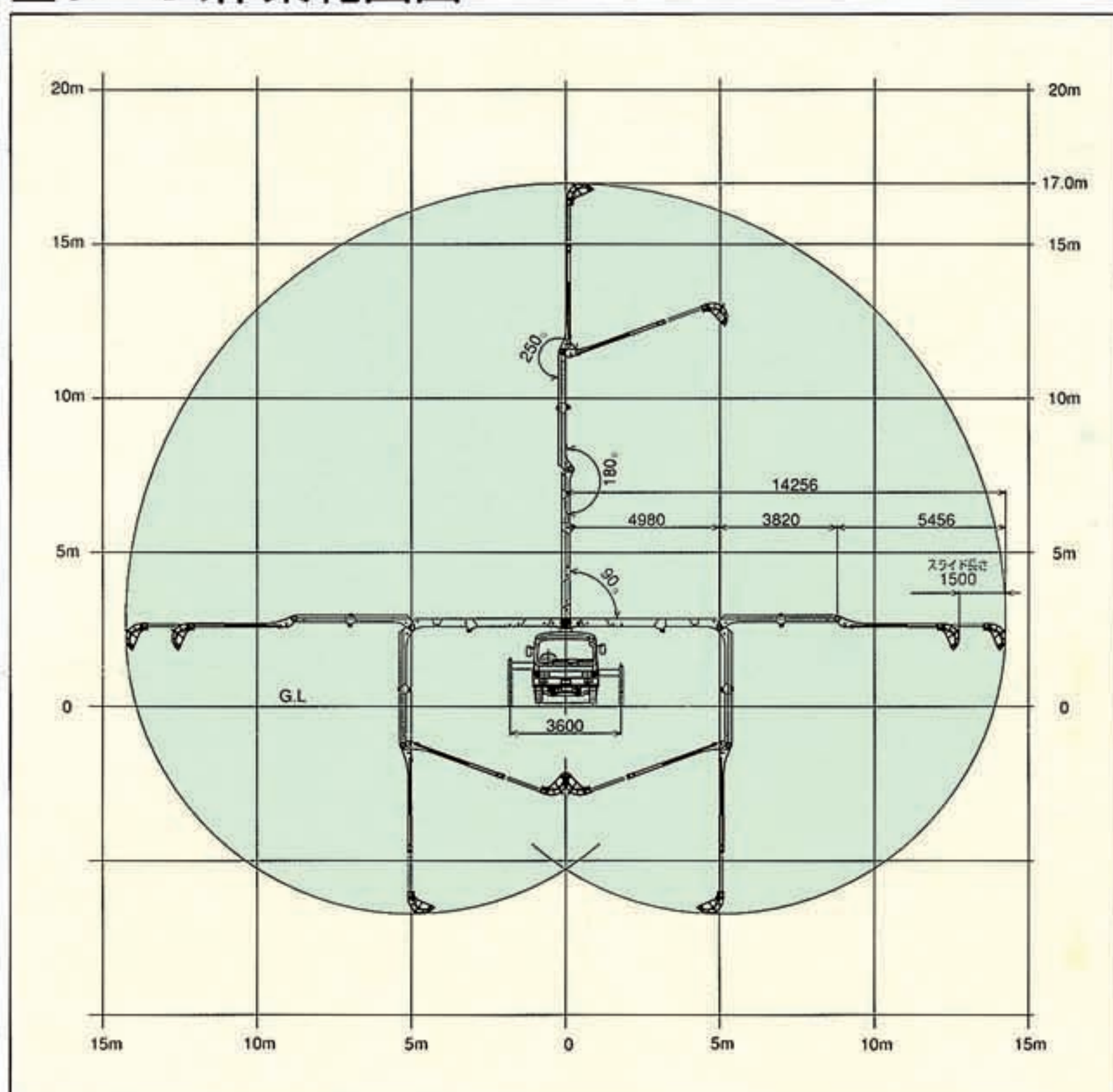
■主要諸元

形 式		極東 PH50-17	
ポンプ	方 式	真空スクイズ式	
	最大吐出量	50m³/h(高速)	36m³/h(低速)
	最大吐出圧力	1.8MPa	2.5MPa
	最大骨材寸法	25mm	
	コンクリートスランプ	10cm以上	
	ホッパ容積	0.28m³	
	ホッパ地上高	約1,060mm	
	ポンピングチューブ径	4.5B	
ブーム	形 式	3段屈折式	
	最大地上高さ	17m	
	最大長さ	14.2m	
	操作 方法	電磁油圧式	
	コンクリート配管径	100A	
アウトリガ	形 式	手動引出し・ジャッキ油圧式	
	張り出しスパン	フロント	3,600mm (アウトリガ最外端3,800mm)
		リア	2,680mm (アウトリガ最外端2,880mm)
	ジャッキ反力	フロント	60kN
リア		50kN	
水 タ ン ク 容 量	380L		
配管洗浄	形 式	水洗	
	方 法	ポンプ本体兼用	
	能 力	圧 力	1.8MPa (高速) 2.5MPa (低速)
車体洗浄	形 式	水洗	
	方 法	小型電水ポンプ	
	能 力	圧 力	0.3MPa
適 応 シ ャ シ	吐 出 量	90L/min	
	適 応 シ ャ シ	KK-NPR72LV-5LXNY	
		KK-FE63EEY	
		KK-XZU411-TKFRS3	
寸 法	車両全長	6,585mm~6,710mm	
	車両全幅	2,060mm	
	車両全高	2,735mm~2,750mm	
車 両 総 重 量	7,315kg~7,550kg		

■外観図



■ブーム作業範囲図



極東開発工業株式会社

CP(コンクリートポンプ)営業部
TEL(03)5737-2272

本 社 西宮市甲子園口6-1-45 〒663-8545 TEL (0798) 66-1000

東京本部 東京都大田区羽田旭町1-1 〒144-0042 TEL(03)5737-2271

北海道営業所 TEL(011)251-5701
旭川出張所 TEL(0166)27-1335
帯広営業所 TEL(0155)21-4373
東北営業所 TEL(022)236-6692
青森営業所 TEL(0177)43-4001
盛岡営業所 TEL(019)625-5590
秋田出張所 TEL(018)862-0260
福島営業所 TEL(0249)34-0663
東京営業部 TEL(03)5735-2275
茨城出張所 TEL(0292)27-5162
高崎営業所 TEL(0273)62-6485
埼玉営業所 TEL(048)668-7712
千葉営業所 TEL(043)234-3721

多摩営業所 TEL(042)552-9501
神奈川営業所 TEL(046)263-7000
新潟営業所 TEL(025)244-9161
長野営業所 TEL(0263)35-0073
中部営業部 TEL(0568)71-2231
富山営業所 TEL(0764)21-1248
北陸営業所 TEL(076)263-6691
福井営業所 TEL(0776)26-7738
静岡営業所 TEL(054)288-4023
三重営業所 TEL(0593)84-3117
近畿営業部 TEL(0798)66-1011
京都営業所 TEL(075)603-2338
中国営業所 TEL(082)232-8358

山陰営業所 TEL(0852)24-1186
岡山営業所 TEL(086)232-7781
四国営業所 TEL(087)882-7640
松山営業所 TEL(089)913-8860
西部営業部 TEL(092)471-1001
熊本出張所 TEL(096)387-7255
大分出張所 TEL(097)553-4882
鹿児島営業所 TEL(099)253-5768
沖縄営業所 TEL(098)879-6611

インターネットホームページもご利用いただけます。
<http://www.kyokuto.com/>

- 本カタログ掲載の内容は、改良のため予告なく変更することがあります。
- 掲載の写真にはオプション仕様を装備している場合があります。
- ボディカラーは撮影条件及び印刷インキの都合上、実際の色とは多少異なって見える場合があります。
- ご使用にあたっては、添付の取扱説明書をよく読んでからご使用ください。
- このカタログは、2000年3月現在のものです。