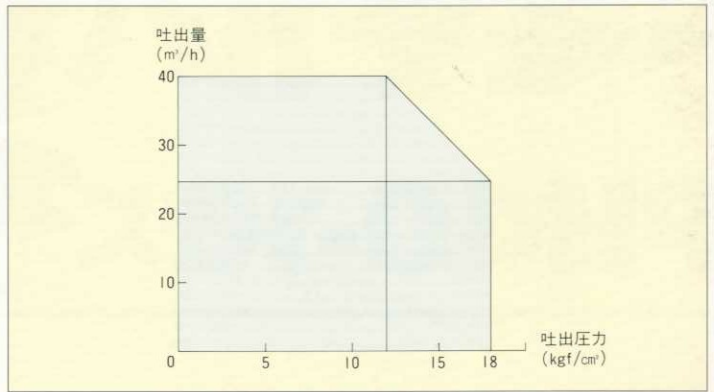


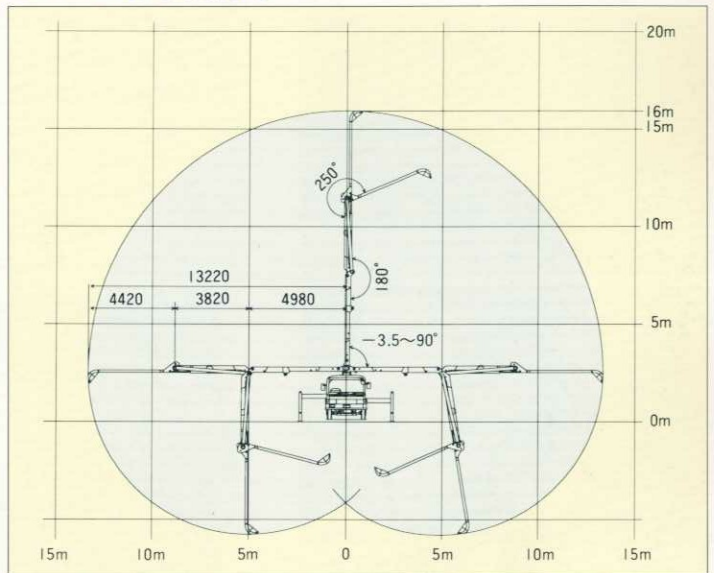
## ■ 主要諸元

型 式		極東 PH40-16		
ポンプ	方 式	真空スライズ式		
	最大吐出量	40m <sup>3</sup> /h		
	最大吐出圧力	18kgf/cm <sup>2</sup>		
	最大圧送距離	水平	150m	
		垂直	40m	
	最大骨材寸法	25mm		
	コンクリートスランブ	10cm以上		
	ホッパ容積	0.28m <sup>3</sup>		
ホッパ地上高	約1,100mm			
ポンピングチューブ径	4B(100A)			
ブーム	型 式	3段屈折式		
	最大地上高さ	16m		
	最大長さ	13.2m		
	操作 方法	電磁油圧式		
	コンクリート配管径	100A		
アウトリガ	型 式	手動引出し式(前部)、油圧式ジャッキ		
	張出しスパン	4,935mm前部(最大)		
水 タ ン ク	容 量	400ℓ		
配管洗浄	形 式	水洗		
	方 法	ポンプ本体兼用		
	能 力	圧 力	18kgf/cm <sup>2</sup>	
吐 出 量		40m <sup>3</sup> /h		
車体洗浄	形 式	水洗		
	方 法	小型電水ポンプ		
	能 力	圧 力	1.7kgf/cm <sup>2</sup> (最大)	
吐 出 量		40ℓ/min(最大)		
適 応 シ ャ シ		KC-NPR71LV KC-FE648E		
寸 法	車 両 全 長	6,685mm	6,615mm	
	車 両 全 幅	2,060mm		
	車 両 全 高	2,850mm		
車 両 総 重 量	約7,160kg			

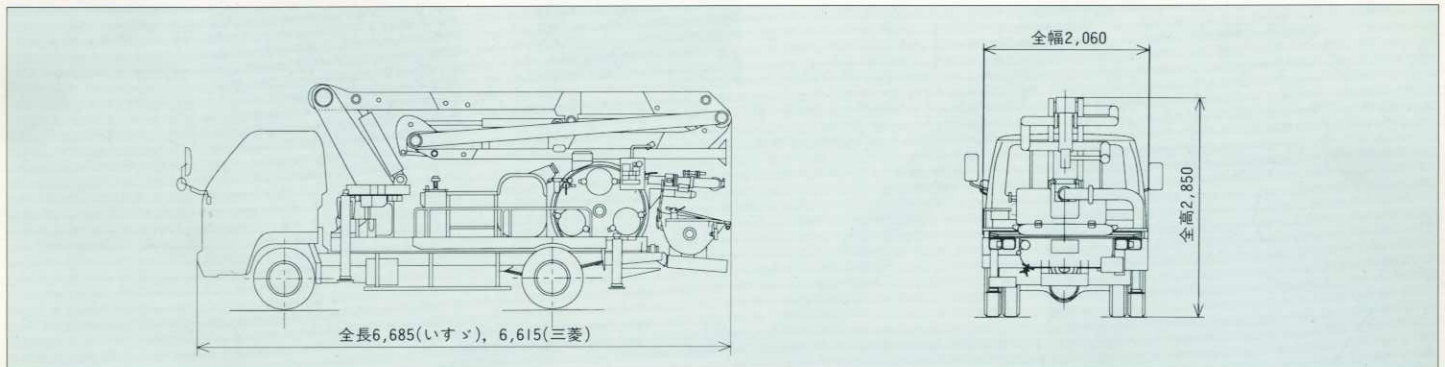
## ■ 圧送性能



## ■ ブーム作業範囲図



## ■ 外観図



# 極東開発工業株式会社

CM(コンクリートポンプ)営業部  
ミキサートラック  
TEL(03)3435-5363(ダイヤルイン)

本 社 西宮市甲子園口6-1-45 〒663 TEL(0798)66-1000

東京本部 東京都港区浜松町2-4-1世界貿易センタービル24F 〒105 TEL(03)3435-5351

北海道営業所 TEL(011)816-6051  
旭川出張所 TEL(0166)27-1335  
釧路営業所 TEL(0154)52-1722  
東北営業所 TEL(022)236-6692  
青森営業所 TEL(0177)43-4001  
盛岡出張所 TEL(0196)25-5590  
秋田出張所 TEL(0188)63-9048  
福島営業所 TEL(0249)34-0663  
東部営業部 TEL(03)3435-5359  
茨城出張所 TEL(0292)27-5162  
栃木営業所 TEL(0286)49-9220  
高崎営業所 TEL(0273)62-6485  
埼玉営業所 TEL(048)647-4366

東関東営業所 TEL(043)234-3721  
多摩営業所 TEL(0425)52-9501  
神奈川営業所 TEL(0462)63-7000  
新潟営業所 TEL(025)244-9161  
長野営業所 TEL(0263)35-0073  
中部営業部 TEL(0568)71-2231  
富山営業所 TEL(0764)21-1248  
北陸営業所 TEL(0762)63-6691  
福井営業所 TEL(0776)26-7738  
静岡営業所 TEL(054)288-4023  
三重営業所 TEL(0593)84-3117  
近畿営業部 TEL(0798)66-1011  
京都営業所 TEL(075)603-2338

岡山営業所 TEL(0862)43-0395  
中国営業所 TEL(082)232-8358  
山陰出張所 TEL(0852)24-1186  
四国営業所 TEL(0878)82-7640  
松山出張所 TEL(089)922-5603  
西部営業部 TEL(092)471-1001  
熊本出張所 TEL(096)369-8929  
大分出張所 TEL(0975)27-5281  
鹿児島営業所 TEL(0992)53-5768  
沖縄営業所 TEL(098)879-6611

- 本カタログ掲載の内容は、改良のため予告なく変更することがあります。
- 掲載の写真にはオプション仕様を装備している場合があります。
- ボディカラーは撮影条件及び印刷インキの都合上、実際の色とは多少異なって見える場合があります。
- ご使用にあたっては、添付の取扱説明書をよく読んでからご使用ください。
- このカタログは、95年6月現在のものです。