

ピストンクリート®

PY75B-19B

主な特長

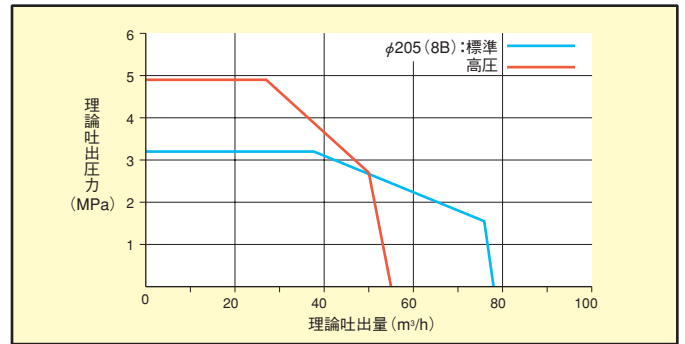
- 最大吐出量78m³/hポンプを搭載。
- 最大地上高19m 3段屈折ブームを装着。
- 油圧伸縮式エクステンションブームを装着。
- ブーム配管に摩耗検知穴付ロングエルボを採用。
- 特定小電力デジタルラジコンを標準装備。
- 高低圧ワンタッチ切換え機能を装備。
- 圧送中に使用できる高圧水ポンプを装備。
- 定期的にグリス供給ができる自動給脂機構を装備。
- リヤアウトリガの張り出し式採用で、打設時の安定度が向上。



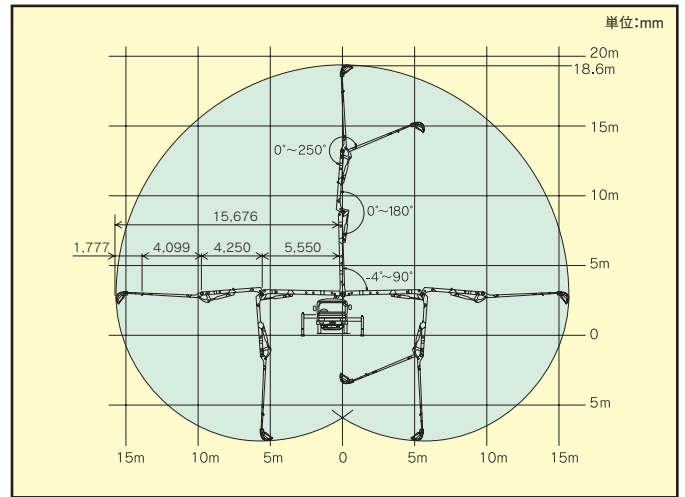
主要諸元

形式	PY75B-19B	
仕様	8B仕様	
性能	最大吐出量	78m ³ /h×3.2MPa
	標準圧送 (吐出量×吐出圧力)	55m ³ /h×4.9MPa
能	残コン排出方式	水洗
	輸送管径	125A
ポンプ	最大骨材寸法	40mm
	コンクリートシリンダ数	2
本体	シリンダ径×ストローク	φ205×1,150mm
	ホッパ容積	0.35m ³
水	地上高	1,200mm
	タンク容量	485L
ポンプ	形式	複動ピストン式
	最大吐出量	25m ³ /h
ブーム	最大吐出圧力	4.9MPa
	最大吐出量	40L/min
ム	最大吐出圧力	4.9MPa
	形式	全油圧3段屈折先端スライド式
の	最大長さ	15.6m
	最大地上高	18.6m
他	旋回角度	360° 全旋回
	操作方式	電磁油圧式 (手動・リモコン両用)
車	コンクリート輸送管径	100A
	形式	手動引出し、ジャッキ油圧式
の	フロント張出しパン	4,700mm
	リヤスパン	3,050mm
車	ジャッキフロント	78kN(8t)
	反カリヤ	78kN(8t)
の	操作方式	コントロールパネルによる集中制御
	架装シャシ	GVW11 t級
他	車両全長	約7,500mm
	車両全幅	約2,240mm
の	車両全高	約3,050mm
	車両重量	約9,250kg
の	乗員	3名
	車両総重量	約9,400kg

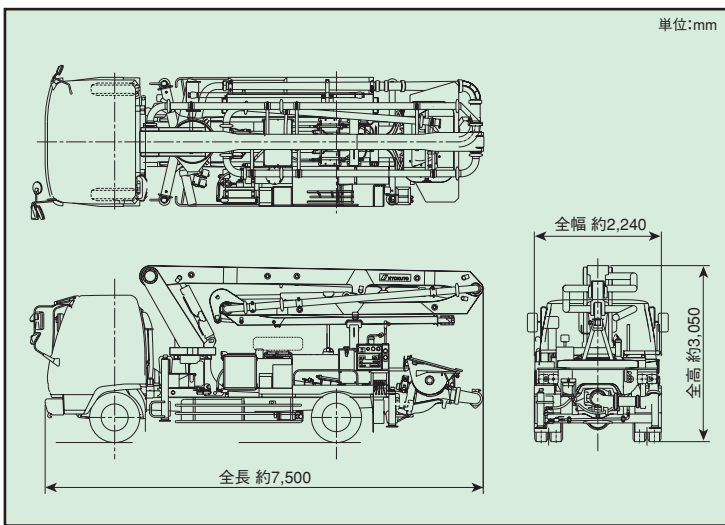
圧送性能



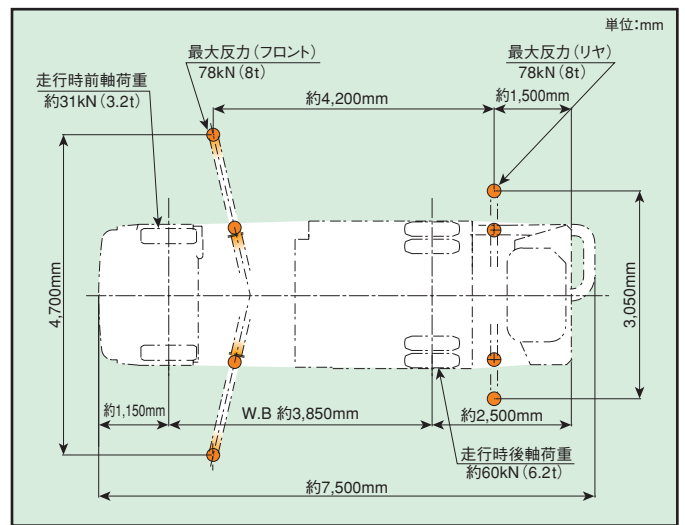
ブーム作業範囲図



外観図



設置寸法



インターネットホームページもご利用いただけます。 <http://www.kyokuto.com/>

極東開発工業株式会社 CP(コンクリートポンプ)営業部

本社 西宮市甲子園口6-1-45 〒663-8545 TEL (0798) 66-1000
東京本部 東京都品川区東品川3-15-10 〒140-0002 TEL (03) 5781-9821

北海道支店 TEL(011)251-5701
札幌営業所 TEL(011)251-5701
帯広営業所 TEL(0155)21-4373
東北支店 TEL(022)236-6692
仙台営業所 TEL(022)236-6692
盛岡営業所 TEL(019)656-4300
青森営業所 TEL(017)722-0745
福島営業所 TEL(024)934-0663
首都圏支店 TEL(03)5781-9825
東京営業所 TEL(03)5781-9825
神奈川営業所 TEL(046)263-7000
千葉営業所 TEL(043)234-3721
茨城営業所 TEL(029)227-5162

北関東支店 TEL(048)668-7712
埼玉営業所 TEL(048)668-7712
高崎営業所 TEL(027)362-6485
新潟営業所 TEL(025)244-9161
甲信営業所 TEL(0263)35-0073
中部支店 TEL(0568)71-2231
名古屋営業所 TEL(0568)71-2231
静岡営業所 TEL(054)267-4100
北陸営業所 TEL(076)263-6691
富山営業所 TEL(076)443-6177
三重営業所 TEL(059)384-3117
関西支店 TEL(0798)66-1011
大阪営業所 TEL(0798)66-1011

兵庫営業所 TEL(0798)66-1011
京都営業所 TEL(075)662-1077
中国支店 TEL(082)232-8358
広島営業所 TEL(082)232-8358
岡山営業所 TEL(086)232-7781
山陰営業所 TEL(0852)53-0600
四国営業所 TEL(087)815-0450
松山営業所 TEL(089)913-8860
九州支店 TEL(092)471-1001
福岡営業所 TEL(092)471-1001
熊本営業所 TEL(096)387-7255
南九州営業所 TEL(099)253-5768
沖縄営業所 TEL(098)879-6611

- コンクリートポンプを操作するためには、運転に関する特別教育が必要です。
- 年1回特定自主検査を行う必要があります。
- 定期自主検査(毎日)(毎月)を行う必要があります。
- 道路を走行する場合は、車両検査に合格した状態で運行してください。

- 本カタログ掲載の内容は、改良のため予告なく変更することがあります。
- 掲載の写真にはオプション仕様を装備している場合があります。
- 製品カラーは撮影条件及び印刷インキの都合上、実際の色とは多少異なって見える場合があります。
- ご使用にあたっては、添付の取扱説明書をよくお読みの上、ご使用ください。
- 社名・商品名・ロゴ等は各社の商標、または登録商標です。
- このカタログは、2015年2月印刷のものです。