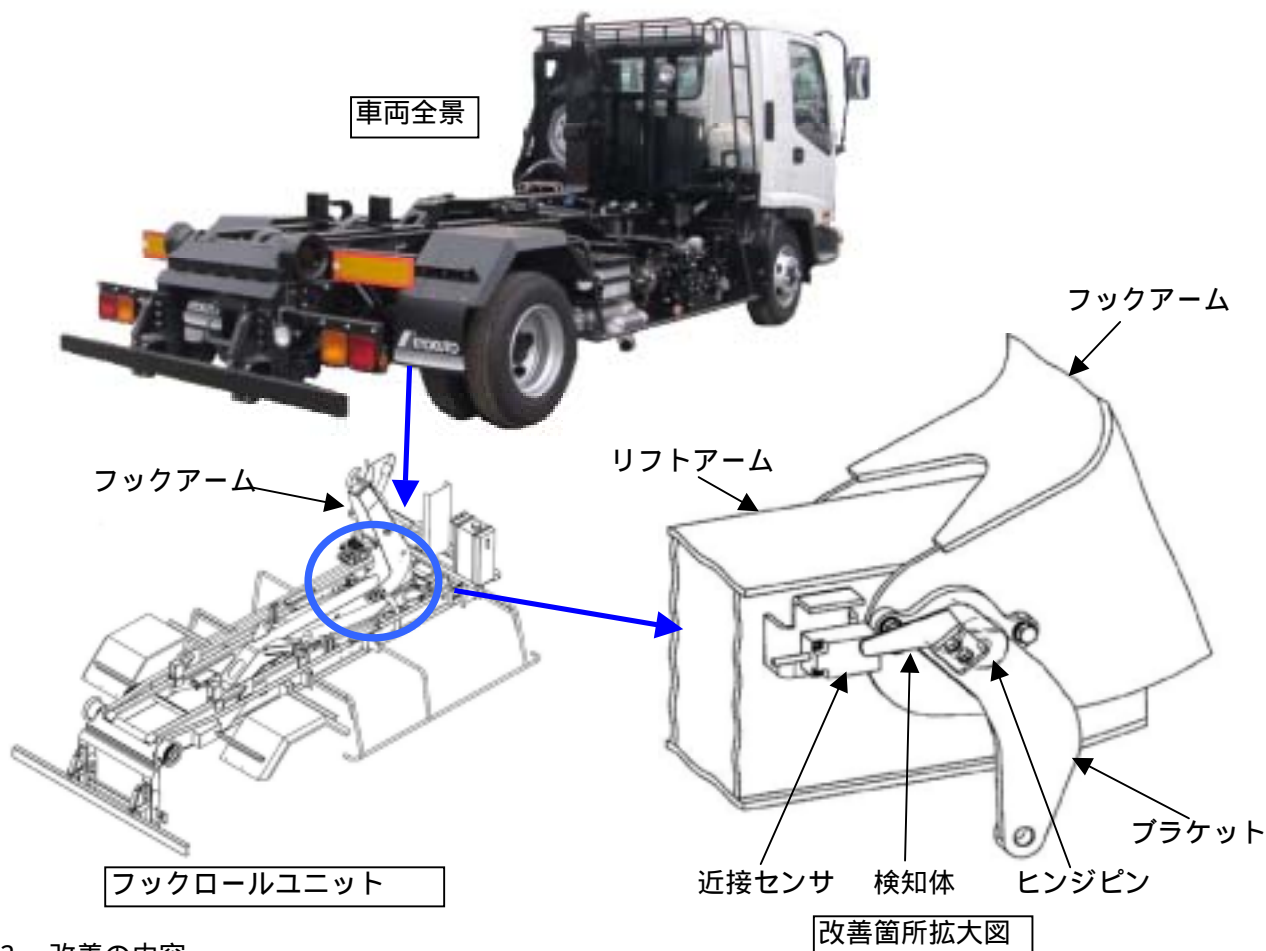


改善箇所説明図

1. 不具合内容

フックアーム回転ヒンジ部での左右方向の隙の設定値が悪かったため、作動状態によっては、フックアームの位置がずれリフトアームに取付けているセンサが検知体を検知しなくなり、コンテナの脱着またはダンプ作業時に動作が停止する。



2. 改善の内容

フックアーム回転ヒンジ部のヒンジピンとその両端に取り付けるブラケットを変更し、ヒンジ部の左右方向の隙を規制し、センサ検知不良を防止する。

