

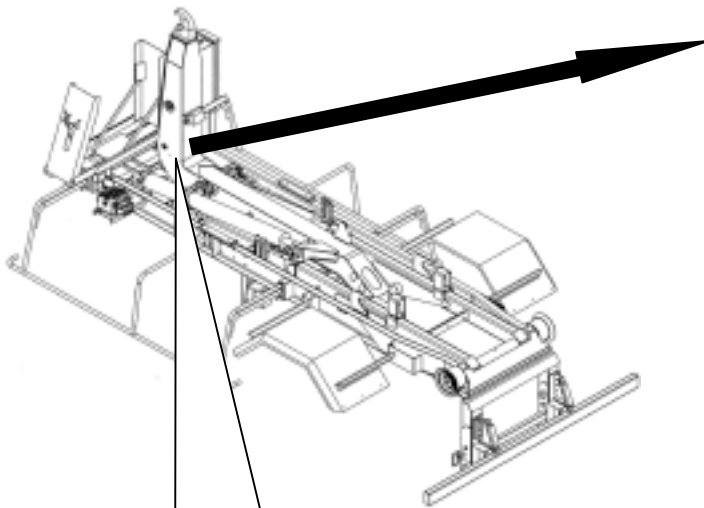
## 弊社製品「フックロール」をご使用の皆様へ

### お詫びと無償点検・修理のお知らせ

平素は弊社製品をご愛顧賜り厚く御礼申し上げます。

この度、弊社製品 JM04-53 型フックロール（脱着コンテナ車）におきまして、フックアーム回転ヒンジ部での左右方向の隙の設定値が悪かったため、作動状態によっては、フックアームの位置がずれ、リフトアームに取付けているセンサが検知体を検知なくなり、コンテナの脱着またはダンプ作業時に動作が停止する恐れがある事が判明しましたので、国土交通省にサービスキャンペーンの通知を致しました。

つきましては下記の形式・製作期間に該当する製品をご使用いただいておりますお客様には、ご愛用車の改修について弊社のサービス担当からご連絡させて戴き、ご相談の上、改修作業を実施させていただきます。ご多忙中のところ大変ご迷惑をお掛け致しますが、何とぞご理解、ご協力賜りますようお願い申し上げます。



製造番号銘板  
(アーム左舷側面)

#### 該当形式・製作期間

形式 製造番号	製作期間
(形式) JM04 - 53 JM04 - 53X JM04 - 53Z (製造番号) 05H02 - 4056 ~ 06H07 - 0510	平成 17 年 4 月 ~ 平成 18 年 9 月 製作分

#### お問い合わせ窓口：極東開発工業株式会社（電話番号）

お問い合わせ先		電話番号	対象地域
北海道営業部サービスチーム	札幌	011-251-5337	北海道
東北営業サービスチーム	仙台	022-236-6695	青森、岩手、宮城、秋田、山形、福島
東部第一部、第二部サービスチーム	横浜	0120-331-456 (フリーダイヤル)	千葉、東京、神奈川
		046-262-6962	茨城、栃木、群馬、埼玉、新潟、山梨、長野、沖縄
中部営業部サービスチーム	小牧	0568-71-2245	富山、石川、福井、岐阜、静岡、愛知、三重
近畿営業部サービスチーム	西宮	0798-64-3213	滋賀、京都、大阪、兵庫、奈良、和歌山
中国営業部サービスチーム	広島	082-232-8358	鳥取、島根、岡山、広島、山口、徳島、香川、愛媛、高知
九州営業部サービスチーム	飯塚	0948-22-3811	福岡、佐賀、長崎、熊本、大分、宮崎、鹿児島